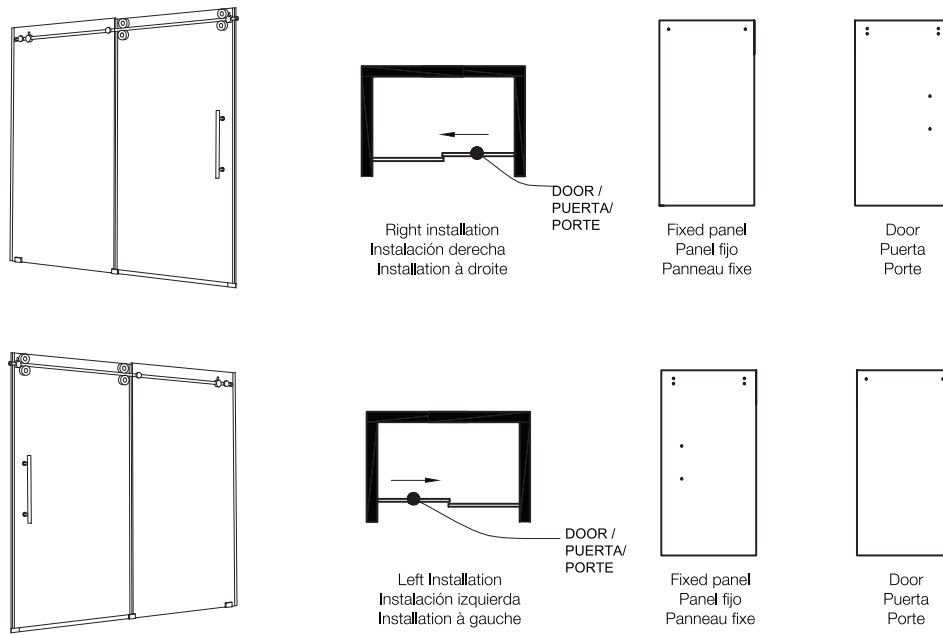


Left - Right Installation / Izquierda - Instalación derecha / Installation de gauche à droite

The clear glass model has a reversible door and can be installed to the right or left side. The matte glass model is not reversible and the direction of installation is specific to the model number. The textured side of the matte glass unit should always be installed on the outside of the unit. (see configuration diagram below) / El modelo de vidrio transparente tiene una puerta reversible y puede ser instalado del lado derecho o izquierdo. El modelo de vidrio mate no es reversible y la dirección de instalación es específica del número de modelo. El lado texturizado de la unidad de vidrio mate siempre debe ser instalado hacia el. / Le modèle en verre clair a une porte réversible et peut être installé à droite ou à gauche. Le modèle en verre mat n'est pas réversible et la direction de l'installation est spécifique au numéro de modèle. Le côté texturé de l'unité en verre opaque doit toujours être installé à l'extérieur de l'unité (voir le diagramme d'installation ci-dessous).

FIG. 1A (GLASS CONFIGURATION DIAGRAM)
 FIG. 1A (DIAGRAMA DE CONFIGURACIÓN DEL VIDRIO)
 FIG. 1A (DIAGRAMME D'INSTALLATION VERRE)



! Important / Importante / Important

- Verify that the overall size of the shower door opening is appropriate for the shower enclosure. / Verifique que el tamaño total de la abertura de la puerta de la ducha sea apropiado para la cabina de ducha. / Vérifiez que la taille totale de l'ouverture pour la porte de la douche est adaptée à la cabine de douche.
- Due to individual site variations, exact guidelines for every situation cannot be supplied. The recommended framing and dimensional requirements are shown for a typical application and may vary depending on the site requirements. / Debido a las variaciones individuales de los sitios, no se pueden proporcionar directrices exactas para cada situación. Los requisitos de estructura y dimensiones recomendados que se indican son para una aplicación típica y pueden variar según los requisitos del sitio específico. / En raison des variations d'un site à l'autre, on ne peut pas fournir des directives exactes pour chaque situation. Les exigences d'encadrement et de dimensions recommandées sont indiquées pour une application typique et peuvent varier en fonction des exigences du site spécifique.
- To prevent damage to the finish, you should protect the shower cabin bottom with a cardboard protector before beginning the installation. / Para evitar dañar el acabado, cubra el piso de la ducha con un protector de cartón antes de iniciar la instalación. / Pour éviter d'endommager la finition, vous devriez protéger le fond de la cabine de douche avec un protecteur en carton avant de commencer l'installation. / Pour éviter d'endommager la finition, vous devriez protéger le fond de la cabine de douche avec un protecteur en carton avant de commencer l'installation.
- Ensure that there is sufficient structural support behind the shower wall to hold the weight of the shower door. If there is insufficient enough support, then reinforce the shower walls with wooden studs prior to shower door installation. [SEE FIG. 1] / Asegúrese de que haya suficiente soporte estructural detrás de la pared de la ducha para soportar el peso de la puerta de ducha. Si no hay suficiente apoyo, refuerce las paredes de la ducha con montantes de madera antes de instalar la puerta de la ducha. [VER FIG. 1] / Assurez-vous qu'il y a suffisamment de support structurel derrière la paroi de la douche pour supporter le poids de la porte de la douche. Si le support est insuffisant, renforcez les parois de la douche avec des montants en bois avant d'installer la porte de la douche. [VOIR FIG. 1]

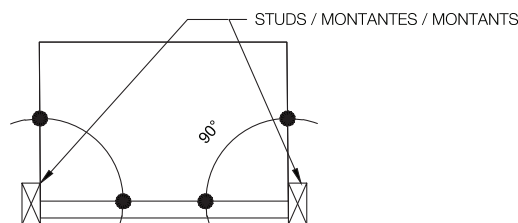


FIG.1

Installation Steps / Pasos para la instalación / Étapes de l'installation

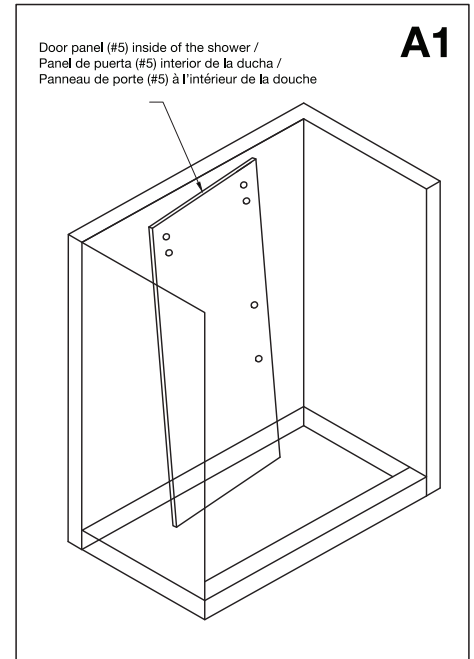
*NOTE: Prior to any installation, mark lines on the floor and wall for proper dry fit. Proper planning is imperative for proper installation. The measurements of 70 7/16" or 62 3/8" should just be used as a guide. Your actual dimensions may vary. / *NOTA: Antes de la instalación, marque las líneas en el piso y la pared para un ajuste en seco adecuado. Es imprescindible una planeación adecuada para una instalación correcta. Las medidas de 70 7/16" o 62 3/8" solo deben ser utilizadas como guía. Las dimensiones reales en su caso pueden variar. / *REMARQUE: Avant toute installation, marquez les lignes sur le sol et le mur pour un ajustement parfait à sec. Une bonne planification est impérative pour une installation correcte. Les mesures de 70 7/16" ou 62 3/8" doivent servir de guide uniquement. Vos dimensions réelles peuvent varier.

A. Installing the structural rail / Étapes de l'installation / Installation du rail structurel

1. Place the door panel (#5) into the shower first making sure to rest the glass in a manner that the glass or base/tub does not incur damage. /

1. Primero coloque el panel de la puerta (#5) en la ducha asegurándose de apoyar el vidrio de manera que el vidrio o la base/bañera no sufran daños. /

1. Placez d'abord le panneau de la porte (#5) dans la douche en veillant à poser le verre de manière à ne pas endommager le verre ou la base/la baignoire.



2. Place the structural rail into the cabin. Make sure that the wall mount brackets (#1) are assembled on the rail before doing this. If the rail is too long, cut it 5/8" - 3/4" shorter than the cabin opening with a hacksaw to fit properly in the opening.

Arrange the glass according to the configuration you've chosen from page 4. Measure 70 7/16" for all shower doors or 62 3/8" for tub doors from the floor or curb of base. Mark this location. This will be the height of your wall mount bracket assembly (#1). /

2. Coloque el riel estructural en la cabina. Asegúrese de que los soportes de montaje sobre pared (#1) estén ensamblados en el riel antes de hacer esto. Si el riel es demasiado largo, córtelo para que sea 5/8" - 3/4" más corto que la abertura de la cabina, utilizando una sierra de arco para que encaje correctamente en la abertura.

Coloque el vidrio de acuerdo con la configuración que haya elegido en la página 4. Mida 70 7/16" para todas las puertas de ducha o 62 3/8" para las puertas de bañera desde el piso o el borde de la base. Marque esta ubicación. Esta será la altura de las partes armadas del soporte de montaje sobre pared (#1). /

2. Placez le rail structurel à l'intérieur de la cabine. Assurez-vous que les supports de fixation murale (#1) soient assemblés sur le rail avant de procéder. Si le rail est trop long, coupez-le de 5/8" à 3/4" de moins que l'ouverture de la cabine avec une scie à métaux pour l'adapter correctement à l'ouverture.

Disposez le verre en fonction de la configuration choisie à la page 4. Mesurez 70 7/16" pour toutes les portes de douche ou 62 3/8" pour les portes de baignoire depuis le sol ou le rebord de la base. Marquez cette position. Ce sera la hauteur de votre support de fixation murale (#1).



Make sure to cut the rail on the shower door side only. This is the end with no fixed panel holders. /

Asegúrese de cortar el riel sólo del lado de la puerta de ducha. Este es el extremo sin soportes del panel fijo. /

Assurez-vous de couper le rail uniquement du côté de la porte de douche. C'est l'extrémité sans supports du panneau fixe. /

