

## VIGO GARDENIA RETRO-FIT SHOWER PANEL PANEL DE DUCHA VIGO GARDENIA RETRO-FIT PANNEAU DE DOUCHE VIGO GARDENIA RETRO-FIT



MODEL NUMBER / NÚMERO DE MODELO / NUMÉRO DE MODÈLE	VG08016
--	---------



MEASUREMENTS / MEDIDAS / MESURES	
Height / Altura / Hauteur	39 3/8" [1000 mm]
Width / Ancho / Largeur	4" [100 mm]
Depth / Profundidad / Profondeur	2 3/8" [60 mm]
Shower Head / Cabezal de ducha / Pomme de douche	7 3/8" [200 mm]

FINISHES / FINIS DISPONIBLES / ACABADOS DISPONIBLES
<ul style="list-style-type: none"> <li>· Matte Black</li> <li>· Stainless Steel</li> </ul>
<ul style="list-style-type: none"> <li>· Negro mate</li> <li>· Acero inoxidable</li> </ul>
<ul style="list-style-type: none"> <li>· Noir mat</li> <li>· Acier inoxydable</li> </ul>

FEATURES / CARACTERÍSTICAS / CARACTERISTICAS
<ul style="list-style-type: none"> <li>· 3Divert Valve™ - 3-way diverter</li> <li>· Round rain shower head</li> <li>· Flat wall installation</li> <li>· Hot and cold integrated thermostatic valves</li> <li>· Pre-plumbed for easy installation</li> <li>· Flexible reinforced stainless steel supply hoses</li> <li>· 1.8 gpm flow rate</li> </ul>
<ul style="list-style-type: none"> <li>· 3Divert Valve™ - Desviador de 3 vías</li> <li>· Cabezal de ducha circular</li> <li>· Instalación de pared plana</li> <li>· Válvulas termostáticas de frío y calor integradas</li> <li>· Totalmente armado para una instalación fácil</li> <li>· Tubos de suministro de acero inoxidable flexibles y reforzados</li> <li>· Caudal de 1,8 gpm</li> </ul>
<ul style="list-style-type: none"> <li>· Déflecteur 3 directions - 3Divert Valve™</li> <li>· Pomme de douche ronde à jet pluie</li> <li>· Installation sur mur plat</li> <li>· Vannes thermostatiques intégrées eau chaude et eau froide</li> <li>· Plomberie préassemblée pour installation facile</li> <li>· Tuyaux d'approvisionnement flexibles et renforcés en acier inoxydable</li> <li>· Débit de 1,8 gpm</li> </ul>

PACKING LIST / LISTA DE EMPAQUE / LISTE D'EMBALLAGE
<ul style="list-style-type: none"> <li>· Shower panel</li> <li>· Hand shower</li> <li>· Hand shower hose</li> <li>· Head shower</li> <li>· Head shower arm</li> <li>· Mounting hardware</li> </ul>
<ul style="list-style-type: none"> <li>· Panel de ducha</li> <li>· Ducha de mano</li> <li>· Manguera para la ducha de mano</li> <li>· Ducha</li> <li>· Brazo de ducha</li> <li>· Accesorios de montaje</li> </ul>
<ul style="list-style-type: none"> <li>· Panneau de douche</li> <li>· Douche à main</li> <li>· Tuyau de douche à main</li> <li>· Pomme de douche</li> <li>· Bras de pomme de douche</li> <li>· Matériel pour montage</li> </ul>

**CERTIFICATE & WARRANTY / CERTIFICADO & GARANTÍA / CERTIFICAT & GARANTIE**

cUPC certified by IAPMO  
 All VIGO Shower Panels have a Limited Lifetime Warranty.

Certificado cUPC por IAPMO  
 Todos los Paneles de ducha VIGO tienen una Garantía Limitada de Por Vida.

cUPC certifié par IAPMO  
 Tous les panneaux de douches VIGO ont une garantie à vie limitée.

**REGISTER YOUR PRODUCT  
 REGISTRAR SU PRODUCTO  
 ENREGISTREZ VOTRE PRODUIT**

In order to activate your warranty, you must register your product.  
 Es necesario registrar su producto para activar su garantía.  
 Pour activer votre garantie, vous devrez enregistrer votre produit.



**ACTIVATE NOW  
 ¡ACTÍVELA AHORA!  
 ACTIVEZ-LA MAINTENANT**

MODEL NUMBER / NÚMERO DE MODELO / NUMÉRO DE MODÈLE

VG08016

## SUGGESTED TOOLS LIST / LISTA DE HERRAMIENTAS SUGERIDAS / LISTE DES OUTILS SUGGÉRÉS

(NOT INCLUDED / NO INCLUIDO / NON INCLUS)

- Tape Measure
- Pencil
- Soft Cleaning Rag
- Ear Protection
- Eye Protection
- Safety Gloves
- Cinta métrica
- Lápiz
- Trapo suave para limpiar
- Protección para los oídos
- Protección para los ojos
- Guantes de seguridad
- Ruban à mesurer
- Crayon
- Chiffon doux nettoyant
- Protection pour les oreilles
- Protection pour les yeux
- Safety Gloves

## WARNING / ADVERTENCIA / MISE EN GARDE

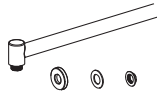
- ⚠ • Damage caused by improper installation/ maintenance will not be covered by our guarantee and/ or warranty.
- ⚠ • Usage over max PSI will damage internal components. (Max 60 PSI) (Min 30 PSI)
- ⚠ • Always wear safety equipment.
- ⚠ • Los daños causados por instalación incorrecta o mantenimiento inapropiado no serán cubiertos por nuestra garantía.
- ⚠ • El uso con una presión de agua por encima del PSI máximo dañará los componentes internos. (Máx. 60 PSI) (Min. 30 PSI)
- ⚠ • Siempre use equipo de seguridad.
- ⚠ • Les dommages causés par une installation ou un entretien inadéquat ne seront pas couverts par notre assurance ou par la garantie.
- ⚠ • Une utilisation au-dessus du maximum de psi endommagera les pièces internes (60 psi maximum et 30 psi minimum).
- ⚠ • Toujours porter un équipement de sécurité.

## PACKAGE CONTENT / CONTENIDO DEL PAQUETE / CONTENU DE L'EMBALLAGE



Head shower /  
Ducha de cabeza /  
Pomme de douche

88122



Shower arm assembly /  
Brazo de ducha /  
Assemblage pour le bras de douche

88111  
88125  
88126



Hand shower hose /  
Manguera de ducha de mano /  
Tuyau pour la pomme de douche

88120



Hand shower /  
Ducha de mano /  
Douche à main

88119



Wall mount bracket /  
Soporte de montaje sobre pared /  
Support pour montage au mur

88006



Corner mounting bracket /  
Soporte de montaje en esquina /  
Support pour montage en coin

88007



Metal washer /  
Arandela /  
Rondelle en métal

88092



Hand shower holder /  
Soporte para la ducha de mano /  
Support de douche à main

84055



Fixing plugs /  
Tapones de fijación /  
Bouchons de fixation

84000



Blue washers /  
Juntas azules /  
Rondelles bleues

84044



White screen /  
Junta blanca con rejilla /  
Rondelle blanche avec grillage

84001



Threaded screw /  
Tornillo roscado /  
Vis fileté

88009



Connector /  
Conector /  
Connecteur

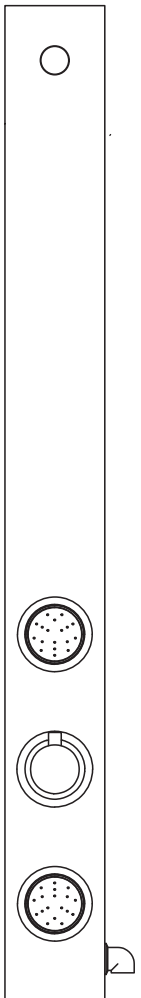
88130



Connector /  
Conector /  
Connecteur

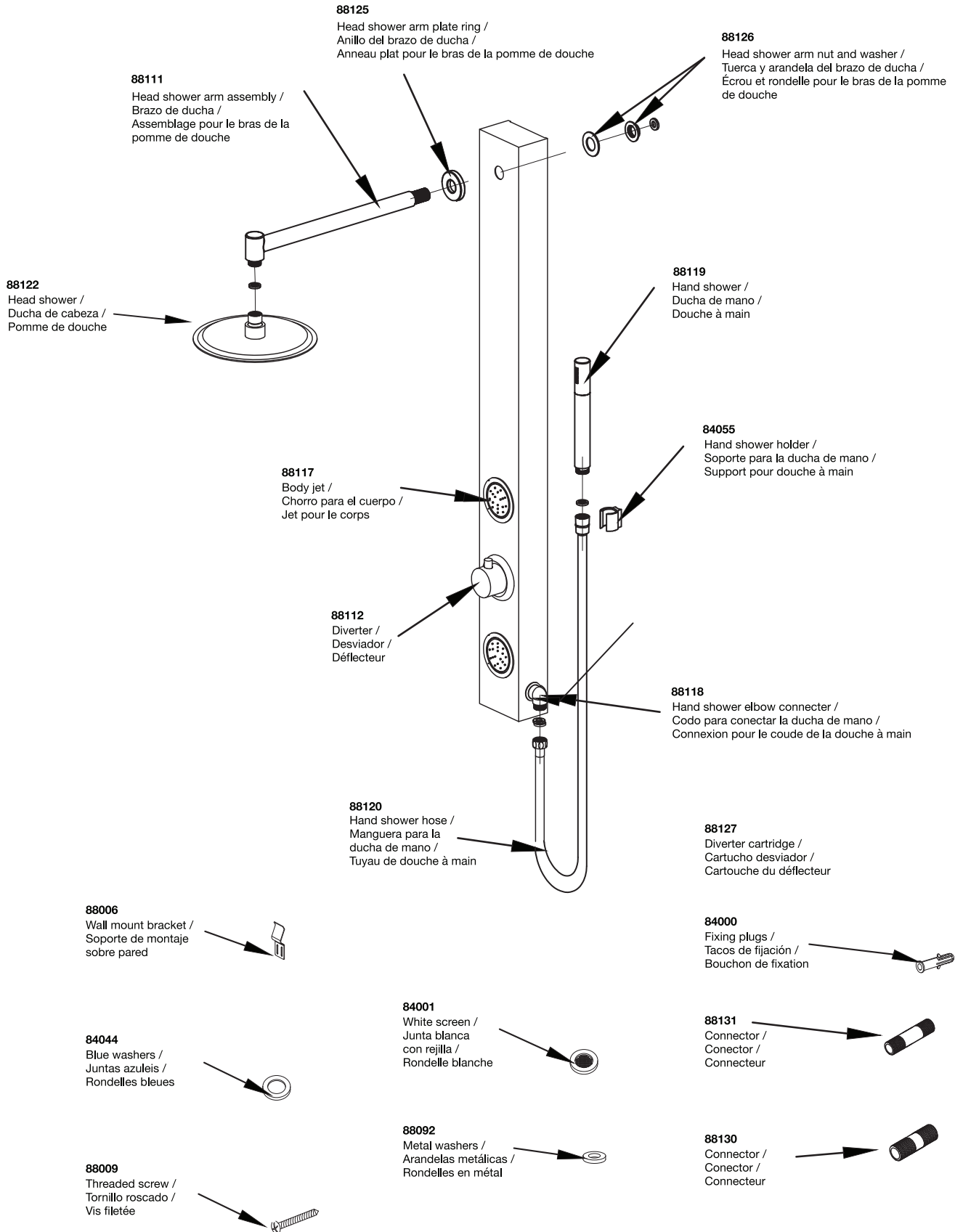
88131

Panel housing /  
panel de ducha /  
Panneau de douche



MODEL NUMBER / NÚMERO DE MODELO / NUMÉRO DE MODÈLE

VG08016



MODEL NUMBER / NÚMERO DE MODELO / NUMÉRO DE MODÈLE

VG08016

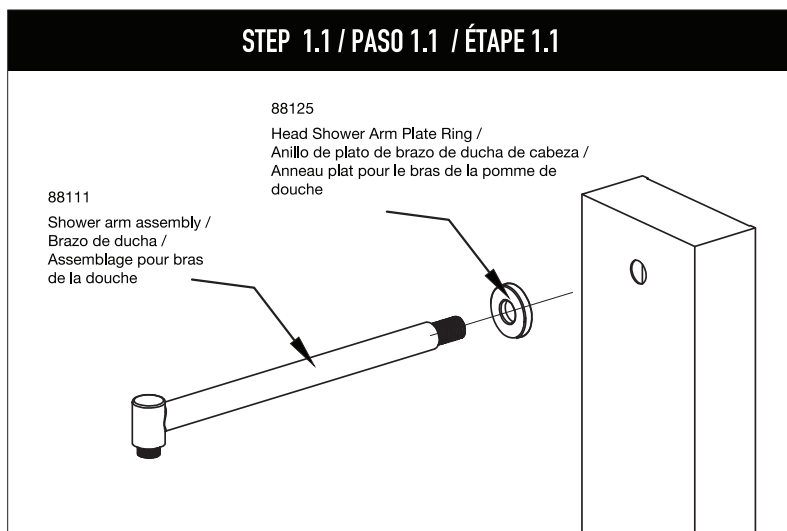
## 1. INSTALLATION / INSTALACIÓN / INSTALLATION

NOTE: Installation must be performed by a qualified, licensed plumber.

NOTA: La instalación debe ser realizada por un fontanero cualificado y con licencia.

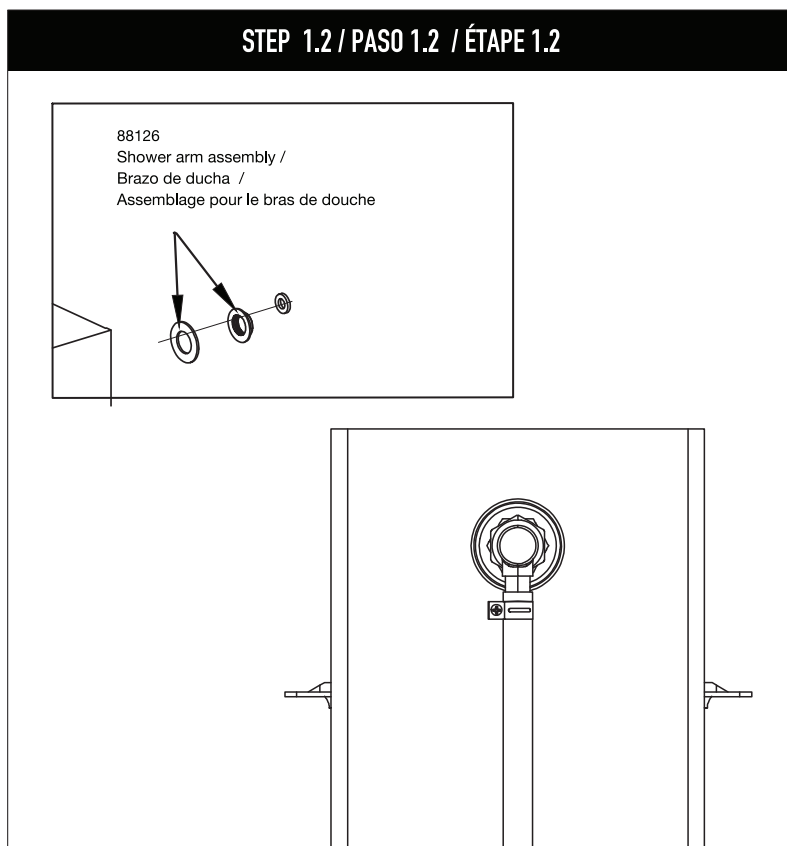
NOTE: L'installation doit être exécutée par un plombier qualifié et accrédité.

### STEP 1.1 / PASO 1.1 / ÉTAPE 1.1



- Place head shower arm and plate in hole on top of panel.
- Coloque el brazo y la placa de la ducha en el orificio en la parte superior del panel.
- Placez le bras de la pomme de douche et l'anneau dans le trou sur le dessus du panneau.

### STEP 1.2 / PASO 1.2 / ÉTAPE 1.2



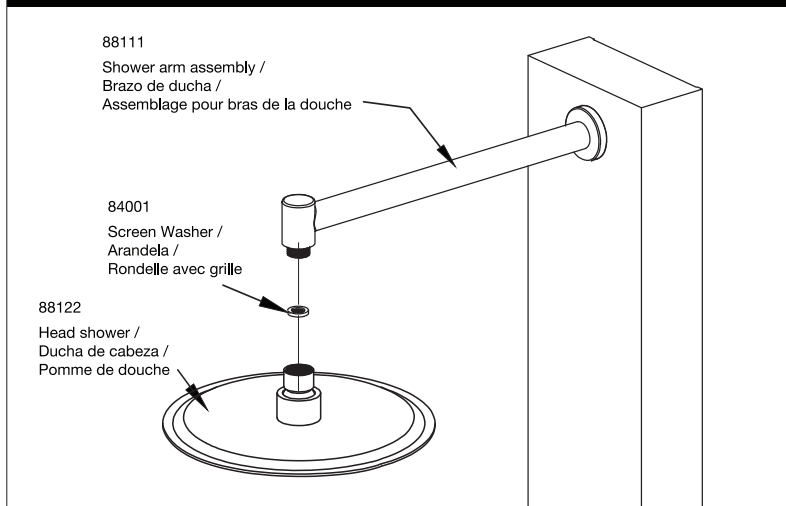
- In the back of the panel on the threaded part of the head shower arm, place rubber ring then brass nut. Next place washer inside brass elbow and connect to head shower arm.
- En la parte posterior del panel, en la parte roscada del brazo de ducha de la cabeza, reemplace el anillo de goma y luego la tuerca de bronce. Luego coloque la arandela dentro del codo de latón y conéctela al brazo de la ducha.
- Placez l'anneau de caoutchouc et ensuite l'écrou en cuivre à l'arrière du panneau dans la partie filetée du bras de la pomme de douche. Ensuite, placez la rondelle à l'intérieur du coude en cuivre et le branchez au bras de la pomme de douche.

MODEL NUMBER / NÚMERO DE MODELO / NUMÉRO DE MODÈLE

VG08016

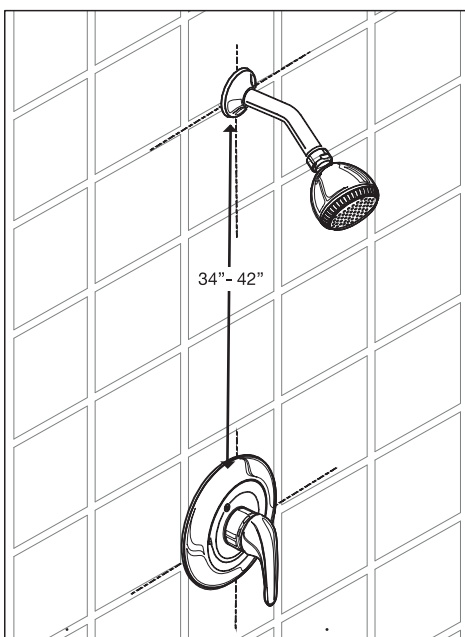
1. INSTALLATION / INSTALACIÓN / INSTALLATION

STEP 1.3 / PASO 1.3 / ÉTAPE 1.3



- Place washer inside head shower connector. Screw head shower onto head shower arm.
- Coloque la lavadora dentro del conector de la ducha de cabeza. Atornille la regadera en el brazo de la regadera.
- Placez la rondelle dans la connexion pour la pomme de douche. Vissez la pomme de douche dans son bras.

STEP 1.4 / PASO 1.4 / ÉTAPE 1.4



- Before beginning installation, please ensure there is sufficient space and clearance to accommodate the shower panel (34" - 42" under shower head).
- Antes de comenzar la instalación, asegúrese de que haya espacio y espacio suficiente para acomodar el panel de la ducha (34" - 42" debajo de la regadera).
- Avant de débiter l'installation, assurez-vous qu'il y ait suffisamment d'espace pour accommoder le panneau de douche (de 34 po à 42 po sous la pomme de douche).



If the space available is outside this range, the shower panel will not fit.

Si el espacio disponible está fuera de este rango, el panel de la ducha no encajará.

Le panneau de douche ne pourra pas être inséré si l'espace disponible ne correspond pas à l'espace requis mentionné ici.