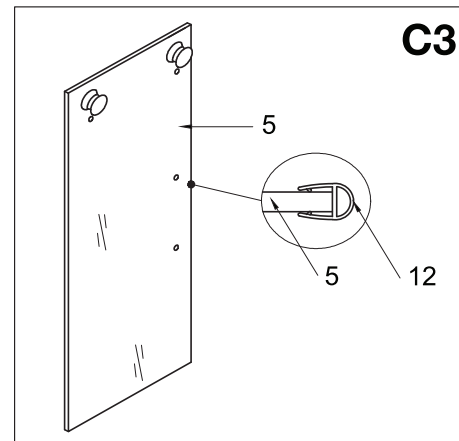


3. Attach seal strip (#12) to the door panel on the side that closes to the wall. Start at the bottom and work your way up, using the heel of your hand to firmly press the seal strip onto the glass. /

3. Fije la tira de sellado (#12) al panel de la puerta del lado en que se cierra contra la pared. Comience por la parte inferior y avance hacia arriba, usando la palma de la mano para presionar firmemente la tira de sellado sobre el vidrio. /

3. Fixez la bande d'étanchéité (#12) sur le panneau de la porte que se ferme contre le mur. Commencez par le bas et avancez à l'aide du talon de la main pour appuyer fermement la bande de joint sur le verre. /



4. Place the two top rollers and the door panel (#5) assembly onto the structural rail (#11). Note that the rollers have a built-in mechanism that will provide adjustment for walls that are not 100% perpendicular to the floor. If necessary, loosen the adjustment screw and rotate the individual roller. /

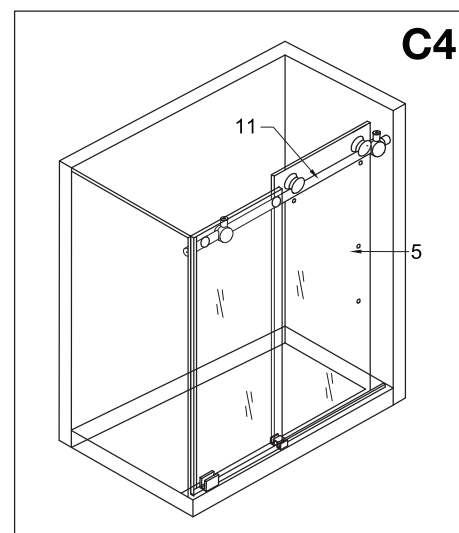
This will raise or lower the height that the roller sits on the structural rail. Once the rollers are properly adjusted and the door sits flush against the wall in the closed position, the adjustment will be complete. Fully tighten the adjustment screws and re-install the roller caps. /

4. Coloque los dos rodillos superiores y las partes armadas del panel de la puerta (#5) sobre el riel estructural (#11). Tenga en cuenta que los rodillos tienen un mecanismo incorporado que proporcionará el ajuste para las paredes que no sean 100% perpendiculares al piso. /

Si es necesario, afloje el tornillo de ajuste y gire el rodillo individual. Esto aumentará o disminuirá la altura del rodillo sobre el riel estructural. El ajuste habrá sido completado una vez que los rodillos estén correctamente ajustados y la puerta quede al ras contra la pared en la posición cerrada. Apriete completamente los tornillos de ajuste y vuelva a instalar las tapas de los rodillos. /

4. Placez les deux rouleaux supérieurs et le panneau de la porte (#5) sur le rail structurel (#11). Notez que les rouleaux ont un mécanisme intégré qui permet un réglage pour les murs qui ne sont pas 100% perpendiculaires au sol. /

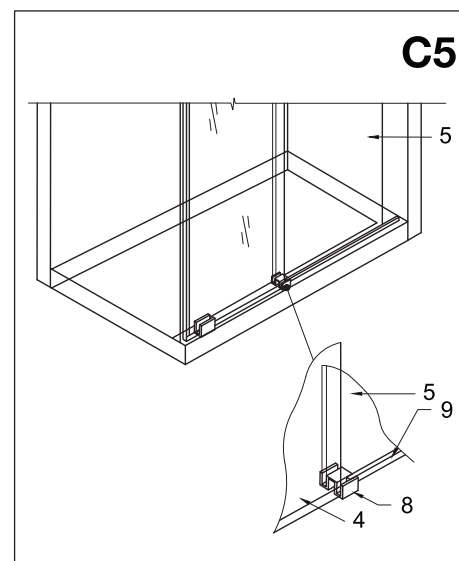
Si nécessaire, desserrez la vis de réglage et faites tourner le rouleau individuel. Cela augmentera ou diminuera la hauteur du rouleau sur le rail structurel. Une fois les rouleaux correctement réglés et la porte appuyée contre le mur dans la position fermée, le réglage sera terminé. Serrez à fond les vis de réglage et réinstallez les capuchons des rouleaux. /



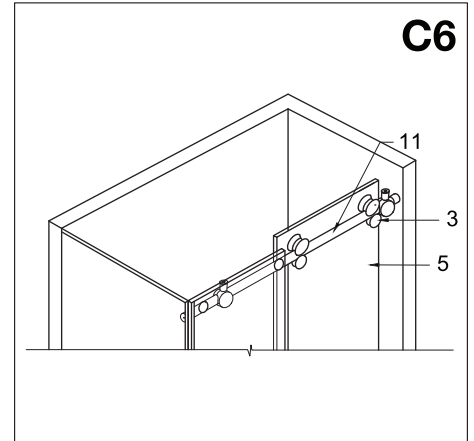
5. Verify that the bottom of the door rests in the back notch of the bottom door guide (#8). /

5. Verifique que la parte inferior de la puerta quede dentro de la muesca trasera de la guía inferior de la puerta (#8). /

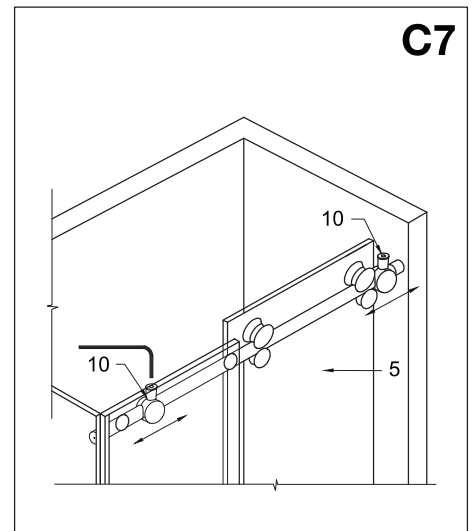
5. Vérifiez que le bas de la porte repose dans l'encoche arrière du guide inférieur de la porte (#8). /



6. Screw the two bottom rollers (#3) to the door panel as illustrated in step C2. /
6. Atornille los dos rodillos inferiores (#3) al panel de la puerta como se ilustra en el paso C2. /
6. Vissez les deux rouleaux inférieurs (#3) sur le panneau de la porte, comme illustré à l'étape C2.



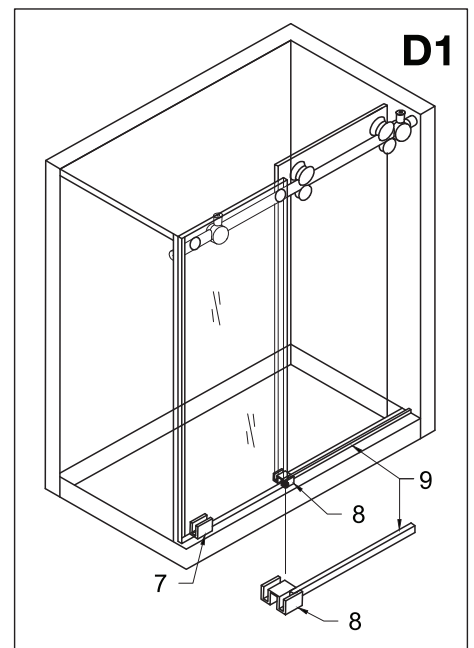
7. Adjust the stoppers' (#10) position on the structural rail and tighten the hex screws. Position the stoppers in a spot on the structural rail that will avoid the handle from hitting the glass when the door is in an open position. /
7. Ajuste la posición de los topes (#10) en el riel estructural y apriete los tornillos hexagonales. Coloque los topes en un lugar en el riel estructural que evite que la manija golpee el vidrio cuando la puerta está en posición abierta. /
7. Ajustez la position des bouchons (#10) sur le rail structurel et serrez les vis hexagonales. Placez les bouchons à un endroit spécifique du rail structurel afin d'éviter que la poignée ne heurte la vitre lorsque la porte est ouverte.



#### D. Installing threshold / Instalación del umbral / Installation du seuil

1. Place the threshold (#9) into the bottom door guide (#8). Note that the end of the threshold should go halfway inside the bottom door guide and rest against the fixed panel (#4). If the threshold is too long, cut it with the hacksaw until it fits the opening. /
1. Coloque el umbral (#9) en la guía inferior de la puerta (#8). Tenga en cuenta que el final del umbral debe ir hasta medio camino dentro de la guía inferior de la puerta y quedar contra el panel fijo (#4).
- Si el umbral es demasiado largo, córtelo con la sierra de arco hasta que encaje en la abertura. /
1. Placez le seuil (#9) dans le guide inférieur de la porte (#8). Notez que l'extrémité du seuil doit pénétrer à mi-chemin dans le guide inférieur de la porte inférieur et reposer contre le panneau fixe (#4).
- Si le seuil est trop long, coupez-le avec la scie à métaux jusqu'à ce qu'il corresponde à l'ouverture.

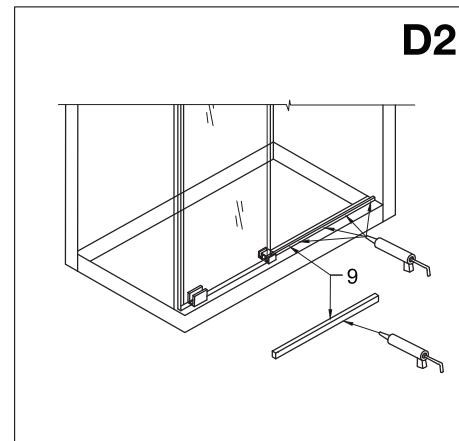
In case the threshold is cut too short, use the threshold extension clip (#14) to extend the threshold accordingly. / En caso de que el umbral se haya cortado demasiado corto, use el clip de extensión del umbral (#14) para alargar el umbral en función de lo necesario. / Si le seuil est coupé trop court, utilisez le clip d'extension du seuil (#14) pour prolonger le seuil selon vos besoins.



9. Remove the threshold. Apply silicone to the underside of the threshold. Place the threshold back onto its shower base around the inside and outside of the shower base. Remove any excess silicone from the threshold. /

9. Retire el umbral. Aplique silicona en la parte inferior del umbral. Coloque el umbral nuevamente sobre la base de la ducha alrededor del interior y el exterior de la base de la ducha. Retire cualquier exceso de silicona del umbral. /

9. Enlevez le seuil. Appliquez de la silicone sur le dessous du seuil. Placez le seuil sur la base de la douche autour de l'intérieur et de l'extérieur de la base de la douche. Retirez tout excès de silicone du seuil.

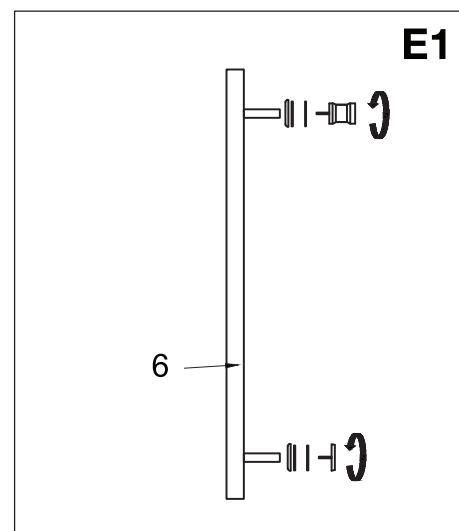


### E. Installing the handle / Instalación de la manija / Installation de la poignée

1. Unscrew the handle holders from the handle assembly (#6). /

1. Desenrosque los soportes de la manija de las partes armadas de la manija (#6). /

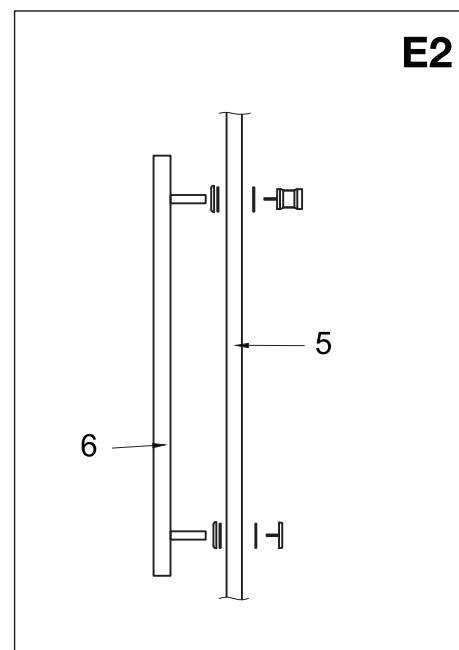
1. Dévissez les supports de la poignée de la poignée (#6).



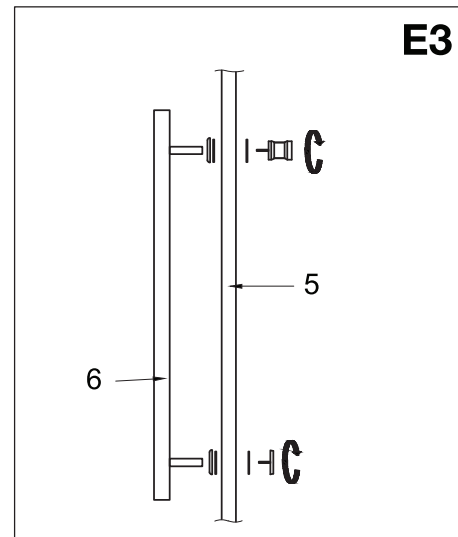
2. Place the handle to the position on the door. Place plastic washers (supplied) on each side of the door. /

2. Coloque la manija en su posición en la puerta. Coloque las arandelas de plástico (suministradas) a cada lado de la puerta. /

2. Placez la poignée dans sa position sur la porte. Placez des rondelles en plastique (fournies) à chaque côté de la porte



3. Tighten the handle nuts from inside the shower. /
3. Apriete las tuercas de la manija desde el interior de la ducha. /
3. Serrez les écrous de la poignée de l'intérieur de la douche.



**F. Installing the water seal strip / Instalación de las tiras de sellado contra el agua / Installation de la bande d'étanchéité à l'eau**

1. Attach the seal strip (#13) to the door and the fixed panel, respectively. Start at the bottom and work your way up, using the heel of your hand to firmly press the seal strip onto the glass. /
1. Fije la tira de sellado (#13) a la puerta y al panel fijo, respectivamente. Comience por la parte inferior y avance hacia arriba, usando la palma de la mano para presionar firmemente la tira de sellado sobre el vidrio. /
1. Fixez la bande d'étanchéité (#13) à la porte et au panneau fixe, respectivement. Commencez par le bas et avancez à l'aide du talon de la main pour appuyer fermement la bande de joint sur le verre.

