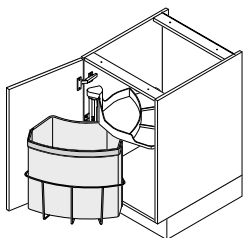


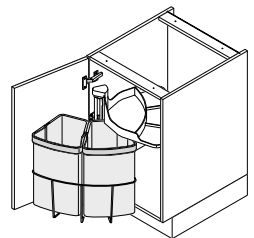
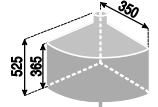
07/2015



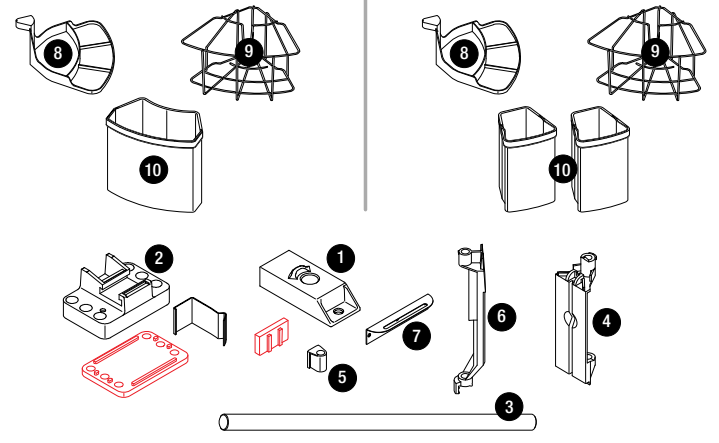
# ÖKO CENTER 1+2



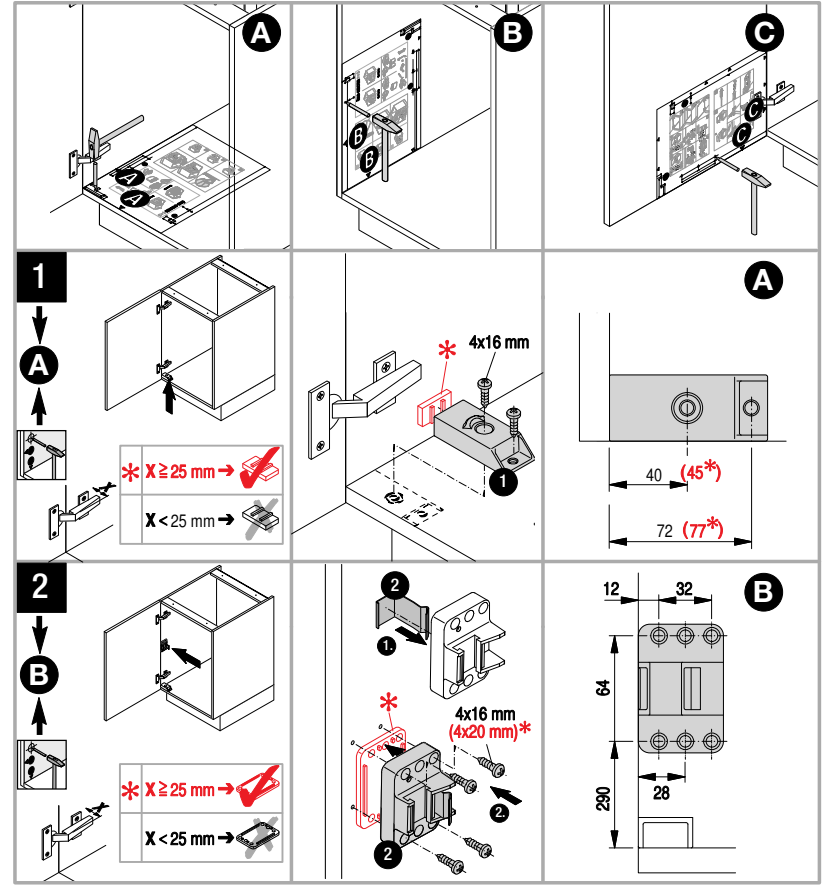
ÖKO CENTER 1



ÖKO CENTER 2



44007307\_04



1

2

A

B

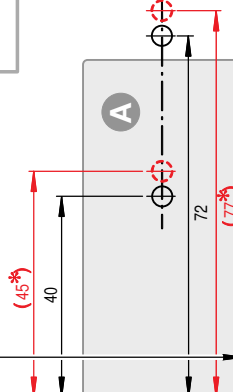
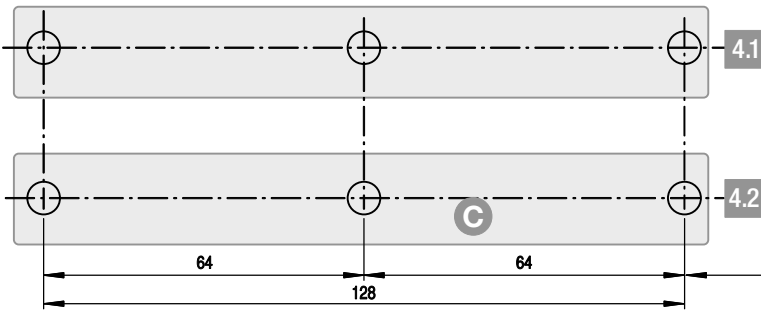
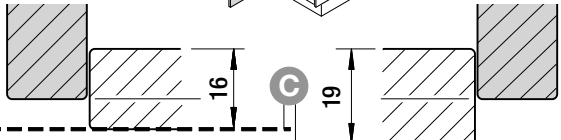
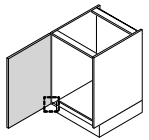
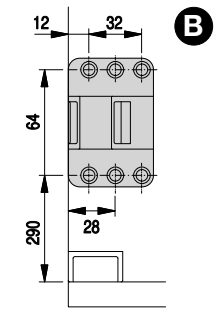
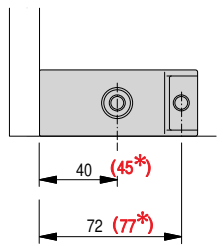
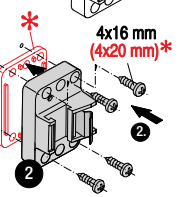
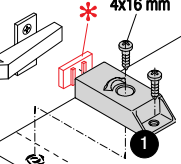
C

\* X ≥ 25 mm →

X < 25 mm →

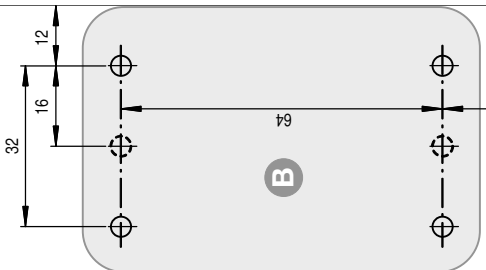
\* X ≥ 25 mm →

X < 25 mm →

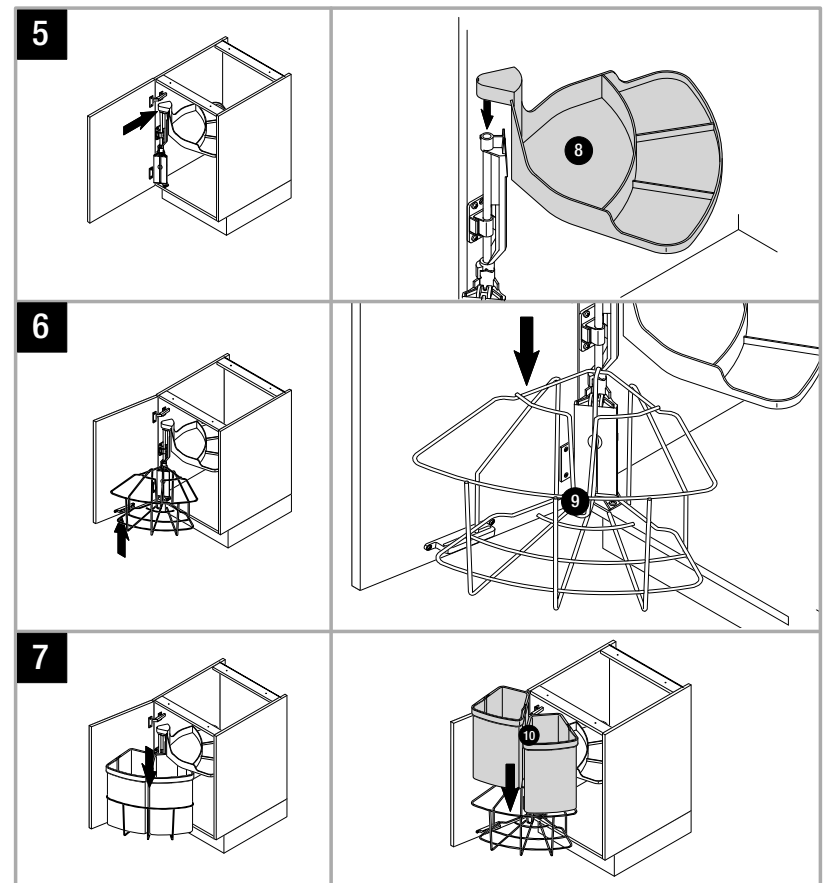
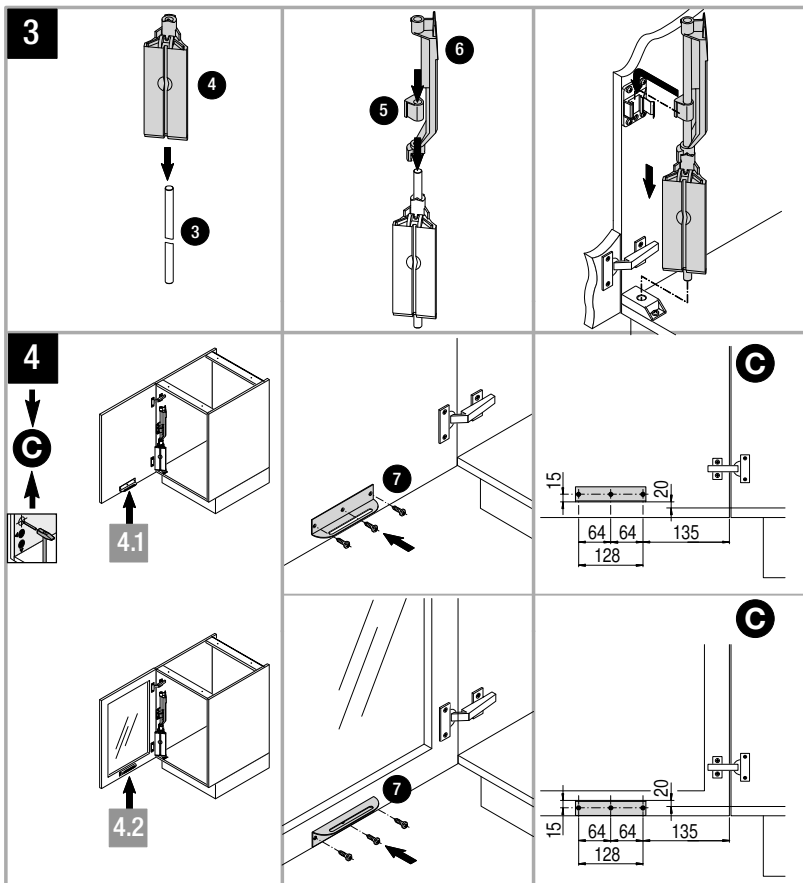


**B**

**B**



290



**A**

**A**

**C**

