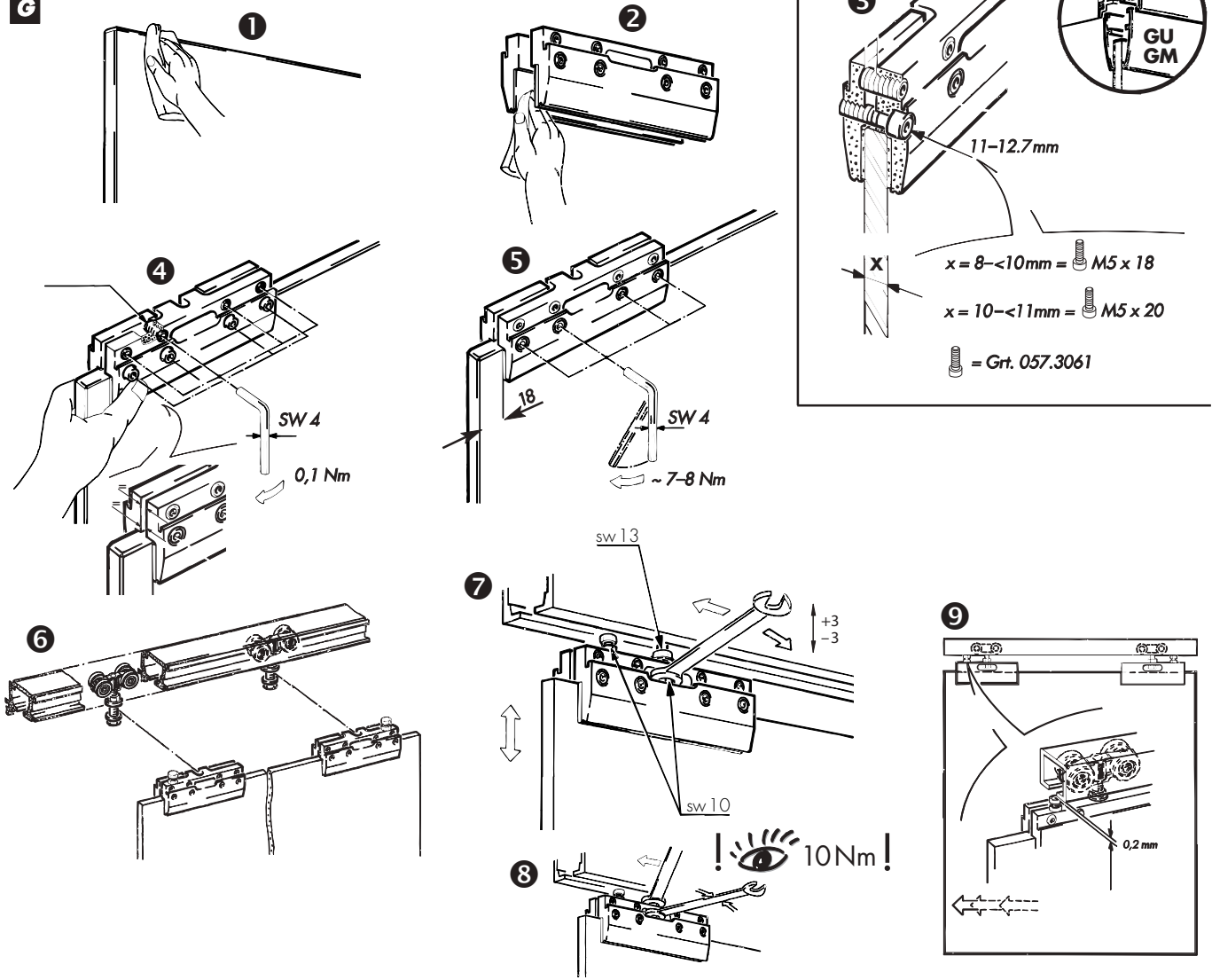
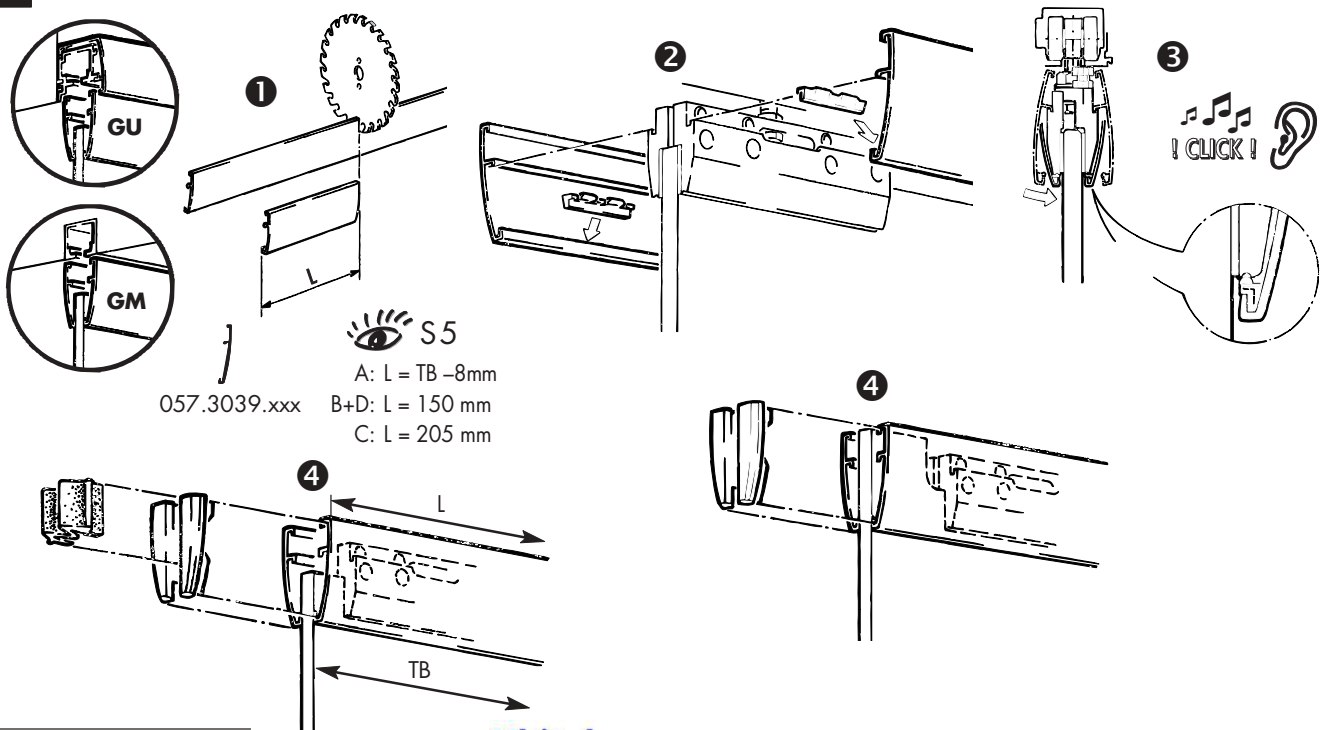


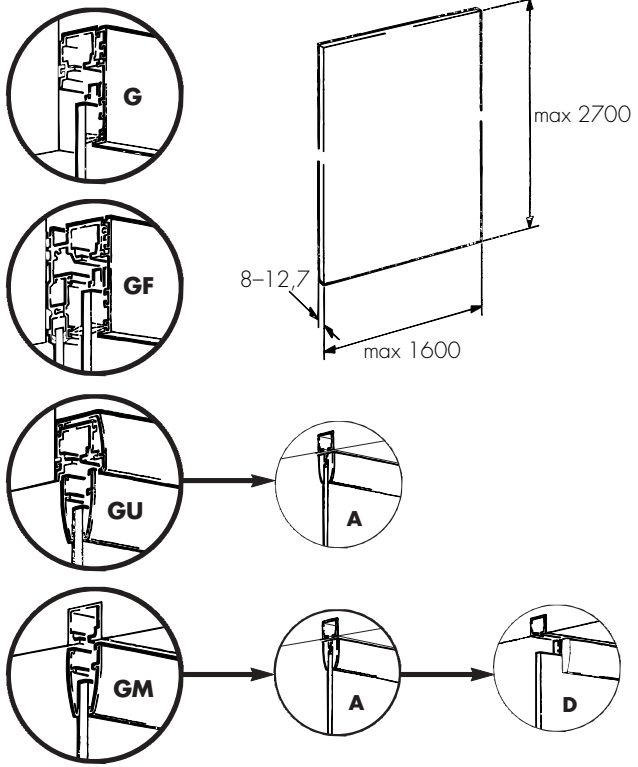
G



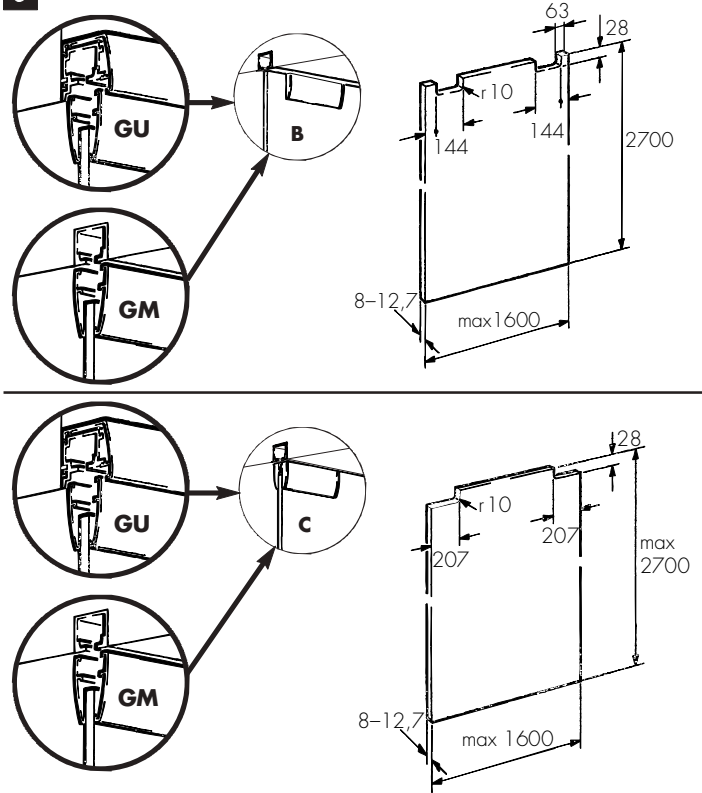
H



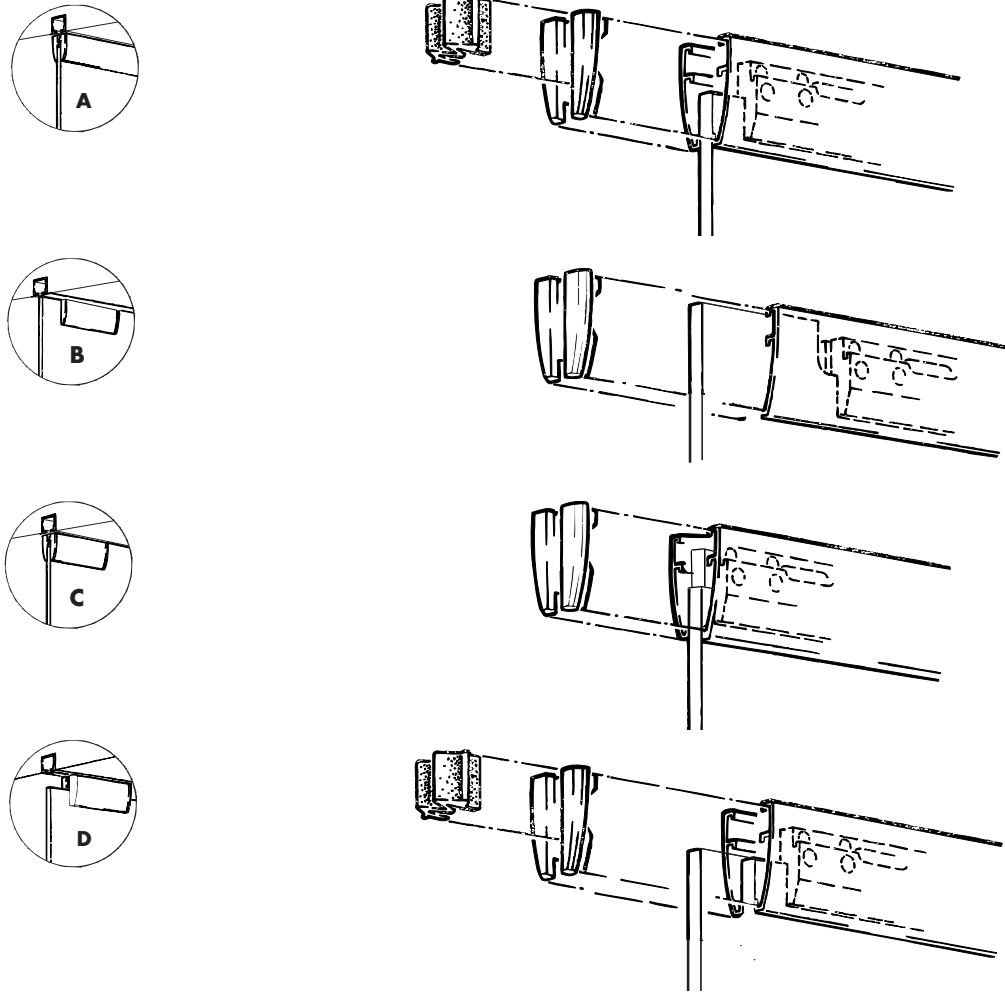
I



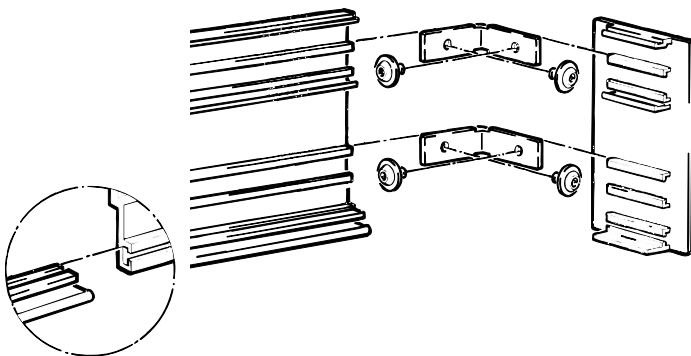
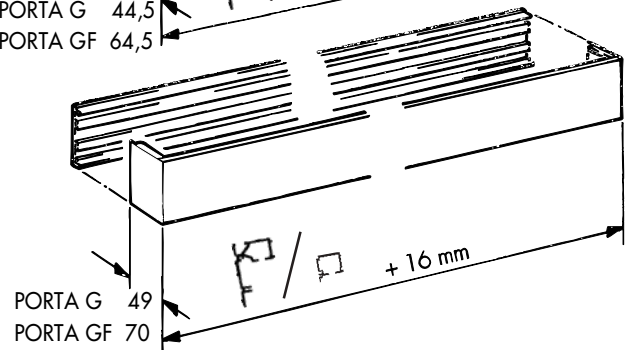
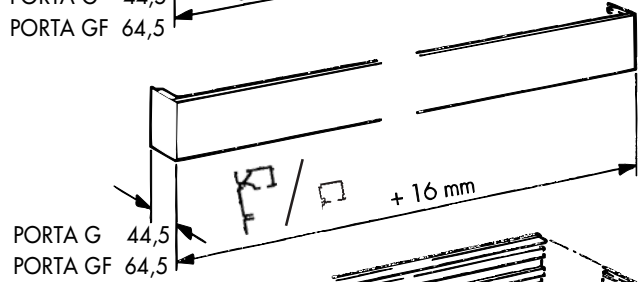
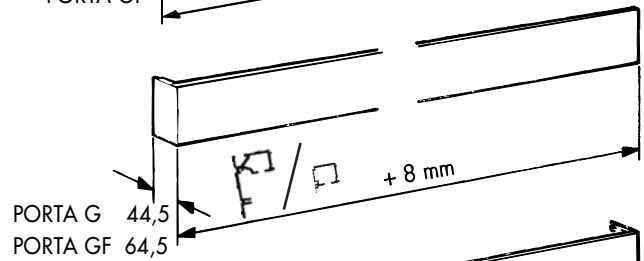
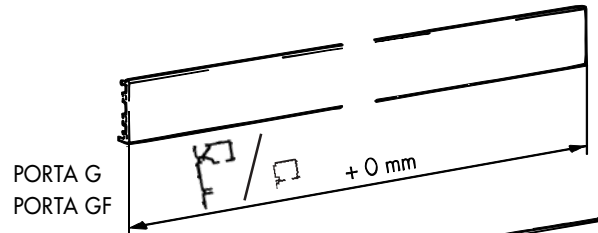
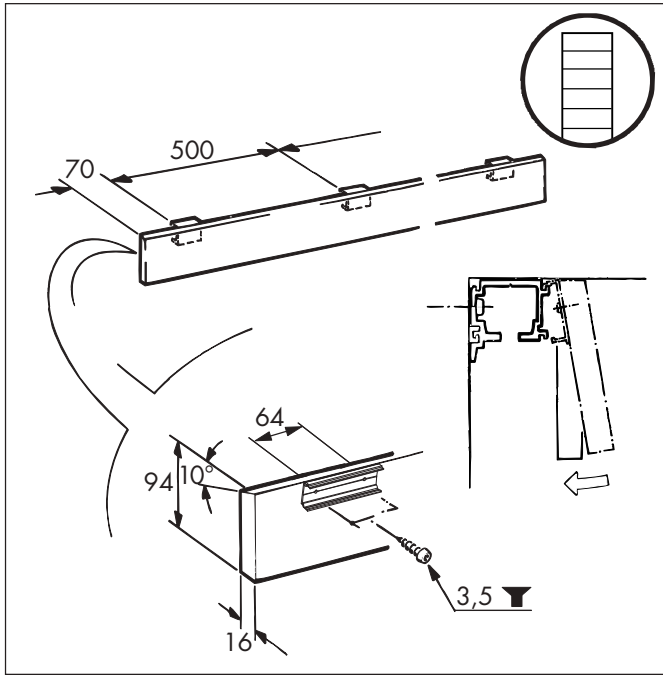
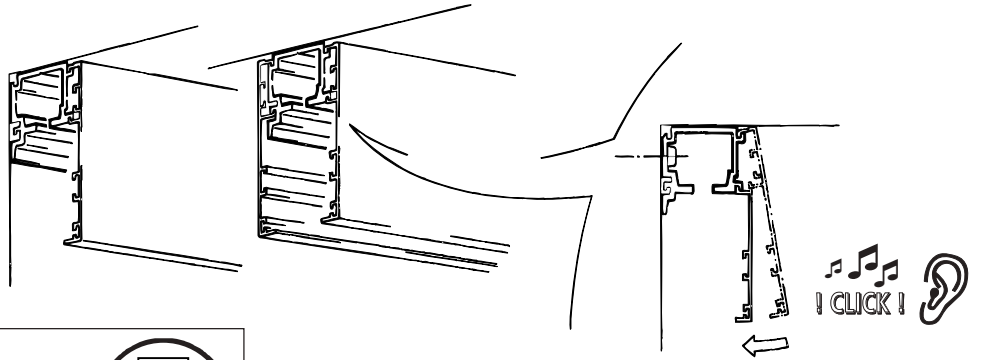
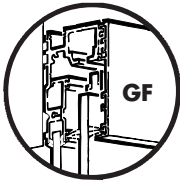
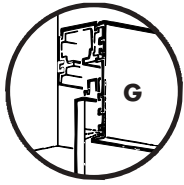
J



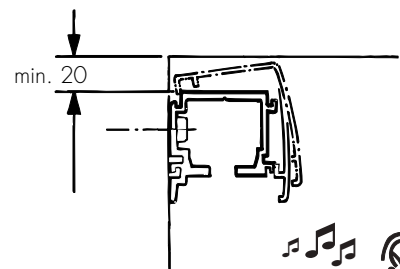
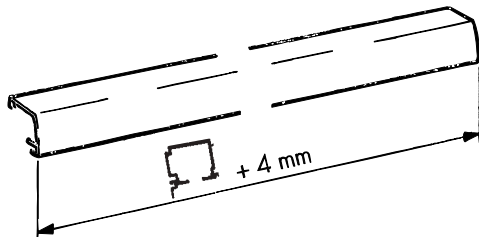
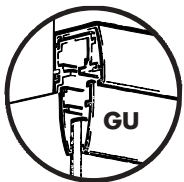
K

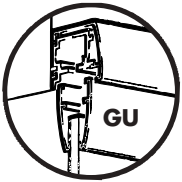
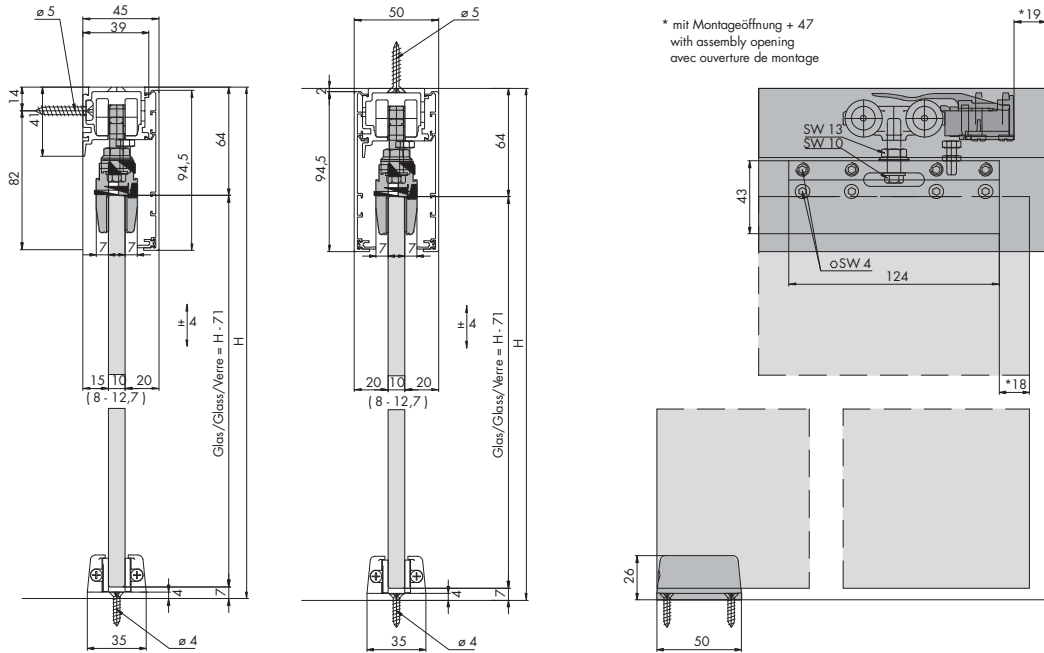
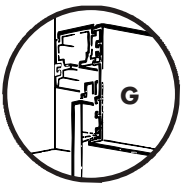


L

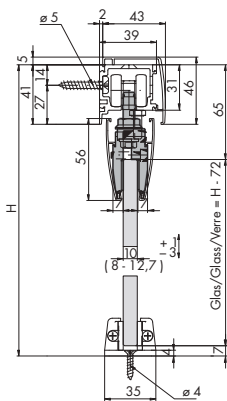


M

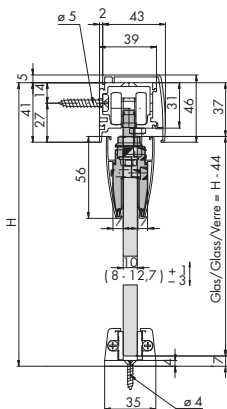




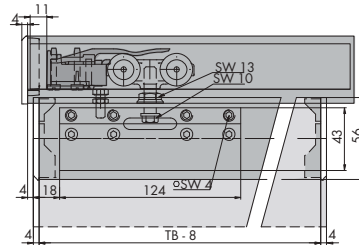
Einbaubeispiele ohne Glasbearbeitung
Mounting examples without machining of the glass
Exemples de montage sans usinage du verre



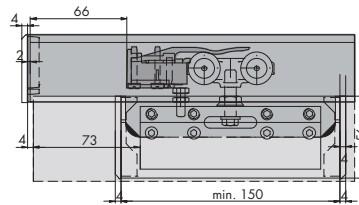
Einbaubeispiele mit Glasbearbeitung
Mounting examples with machining of the glass
Exemples de montage avec usinage du verre



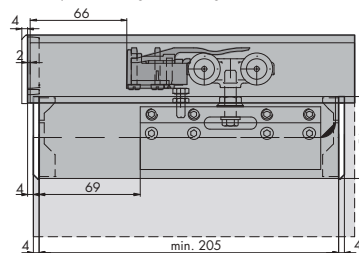
A Einbaubeispiele ohne Glasbearbeitung
Mounting examples without machining of the glass
Exemples de montage sans usinage du verre



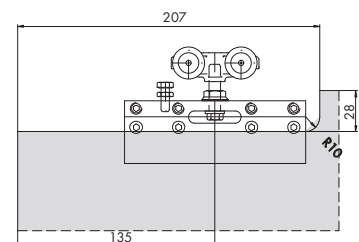
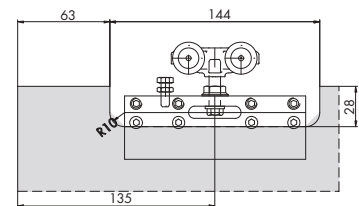
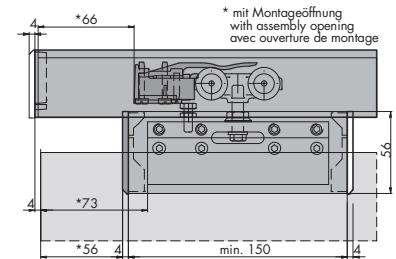
B Einbaubeispiele mit Glasbearbeitung
Mounting examples with machining of the glass
Exemples de montage avec usinage du verre

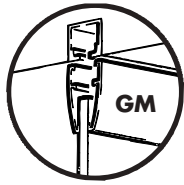


C Einbaubeispiele mit Glasbearbeitung
Mounting examples with machining of the glass
Exemples de montage avec usinage du verre

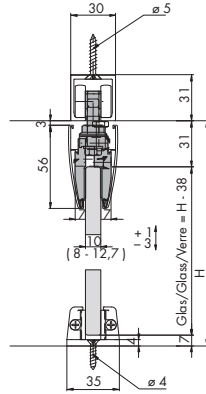


D Einbaubeispiele ohne Glasbearbeitung
Mounting examples without machining of the glass
Exemples de montage sans usinage du verre

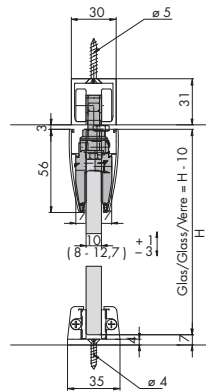




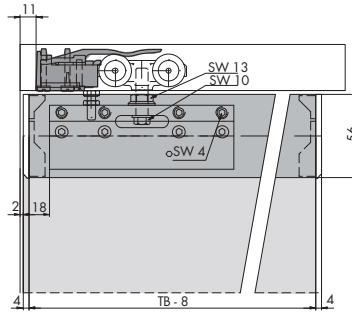
Einbaubeispiele ohne Glasbearbeitung
Mounting examples without machining of the glass
Exemples de montage sans usinage du verre



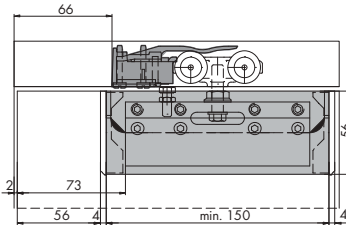
Einbaubeispiele mit Glasbearbeitung
Mounting examples with machining of the glass
Exemples de montage avec usinage du verre



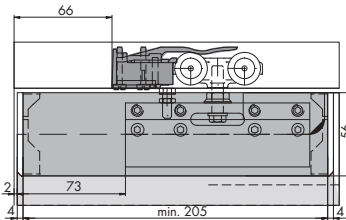
A Einbaubeispiele ohne Glasbearbeitung
Mounting examples without machining of the glass
Exemples de montage sans usinage du verre



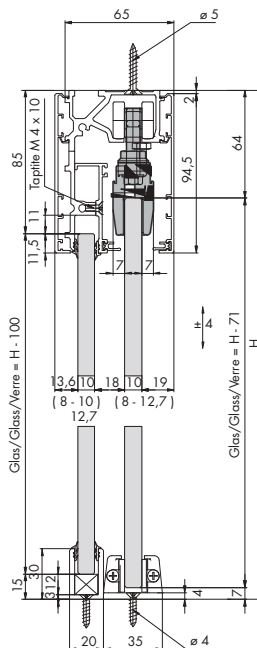
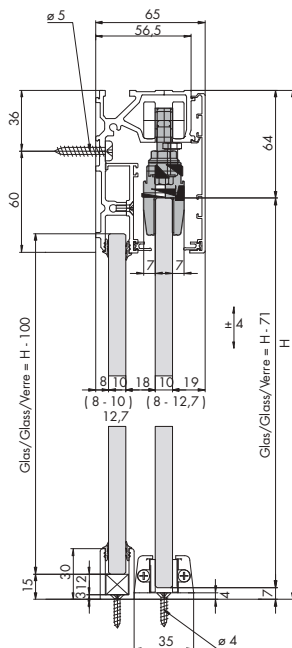
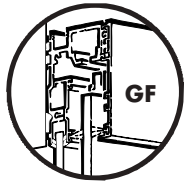
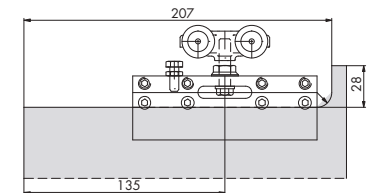
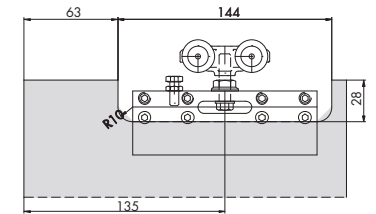
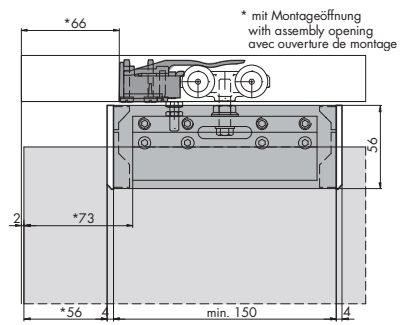
B Einbaubeispiele mit Glasbearbeitung
Mounting examples with machining of the glass
Exemples de montage avec usinage du verre



C Einbaubeispiele mit Glasbearbeitung
Mounting examples with machining of the glass
Exemples de montage avec usinage du verre



D Einbaubeispiele ohne Glasbearbeitung
Mounting examples without machining of the glass
Exemples de montage sans usinage du verre



* mit Montageöffnung + 36
with assembly opening
avec ouverture de montage

