

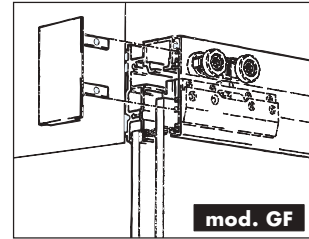
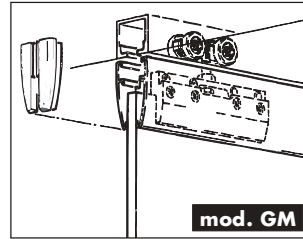
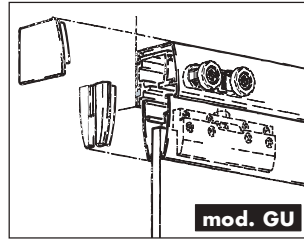
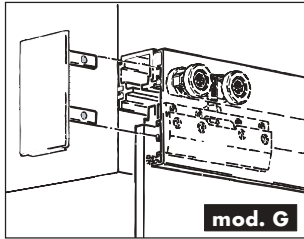
Montageanleitung Mounting instructions Instructions de montage



EKU PORTA® 100 G | GU | GM | GF

Anforderungen erfüllt nach

DIN-EN 1527 - 6 2 0 - 0 - 1 3



Garnituren/sets/garnitures

No. 057.3074.071						
1	Türe door porte	2x	2x	2x	1x	1x

Zubehör/Accessories/Accessoires

Combi-Laufschiene Alu, gelocht

Combi running track alu, pre-drilled
Rail de roulement de combinaison

Gr./Size	Art.No./Code
1700 mm	057.3048.170
2000 mm	057.3048.200
2500 mm	057.3048.250
3500 mm	057.3048.350
6000 mm	057.3048.600*

*optional



Laufschiene Festglas Alu, gelocht

Running track fixed glass alu, pre-drilled
Rail de roulement vitre fixe en alu, perforé

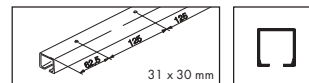
2500 mm	057.3053.250
3500 mm	057.3053.350
6000 mm	057.3053.600*



Laufschiene Alu, gelocht

Running track alu, pre-drilled
Rail de roulement en alu, perforé

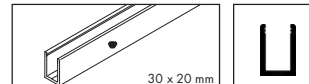
1700 mm	057.3016.170
2000 mm	057.3016.200
2500 mm	057.3016.250
6000 mm	057.3016.600*



U-Führungsschiene Alu, eloxiert, gelocht

U-shaped guide track alu, anodized, pre-drilled
Rail de guidage en U en alu, anodisé, perforé

2500 mm	057.3056.250
3500 mm	057.3056.350
6000 mm	057.3056.600*



Festglashalteprofil Alu, eloxiert, gelocht

Fixed glass support profile alu, anodized, pre-drilled
Profil de retenue de porte-vitre fixe en alu, anodisé, perforé

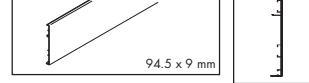
2500 mm	057.3057.250
6000 mm	057.3057.600*



Clip-Blende zu Laufschiene Alu, eloxiert

Clip fascia for running track alu, anodized
Cache à clipser pour rail de roulement en alu, anodisé

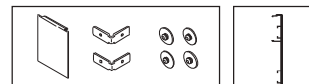
2500 mm	057.3050.250
3500 mm	057.3050.350
6000 mm	057.3050.600*



Blendenendstück-Set Alu, eloxiert, einseitig, Wandmontage

Fascia end component set alu, anodized, one-sided, wall mounting
Jeu d'extrémités de cache en alu, anodisé, un côté, montage mural

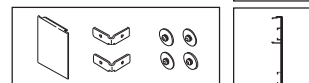
64.0 mm	057.3052.072
44.5 mm	057.3052.074



Blendenendstück-Set Alu, eloxiert, einseitig, Deckenmontage

Fascia end component set aluminium, anodized, one-sided, ceiling mounting
Jeu d'extrémités de cache en alu, anodisé, un côté, montage au plafond

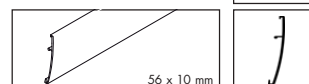
70.0 mm	057.3052.073
49.0 mm	057.3052.071



Clip-Blende zu Klemmschuh Alu, eloxiert

Clip fascia for clamp shoe alu, anodized
Cache à clipser pour mâchoire de serrage en alu, anodisé

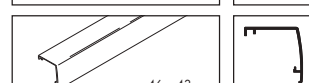
2000 mm	057.3039.200
6000 mm	057.3039.600*



Design-Blende Alu, eloxiert, zu Combi-Laufschiene

Clip fascia alu, anodized for combi running track
Cache de design en alu, anodisé, pour rail de roulement de combinaison

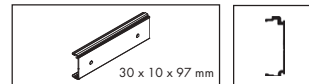
2500 mm	057.3070.250
3500 mm	057.3070.350
6000 mm	057.3070.600*



Clipteil für Holzblende Alu, gelocht (alle 500 mm)

Clip component for wooden fascia alu, pre-drilled (every 500 mm)
Clip en alu pour cache en bois, perforé (tous les 500 mm)

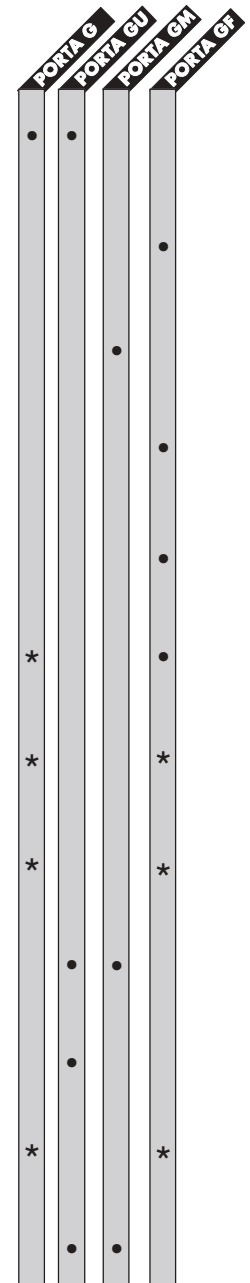
1 x	057.3117.001
-----	--------------

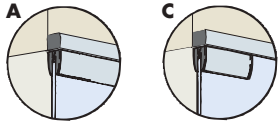


Sichtschutzdichtung, Kunststoff schwarz, in Rollen

Screening seal, plastic black, in coils
Joint pare-vue, plastique noir, en rouleaux

20 m	057.3078.002
------	--------------



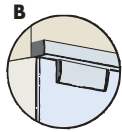
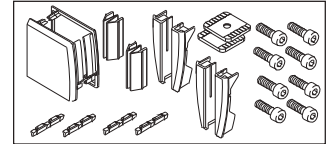


Endkappen-Set zu Blenden, Kunststoff anthrazit

End cap set for fascias, plastic anthracite
Jeu d'embouts pour caches, plastique anthracite

057.3061.071

A = 1x
B/C = 1x

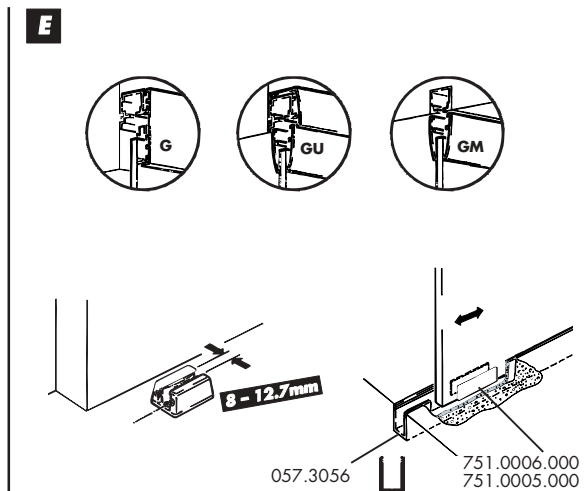
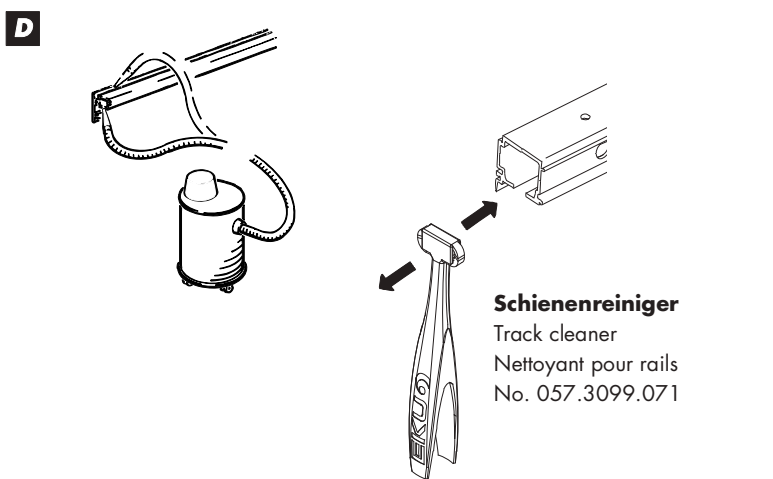
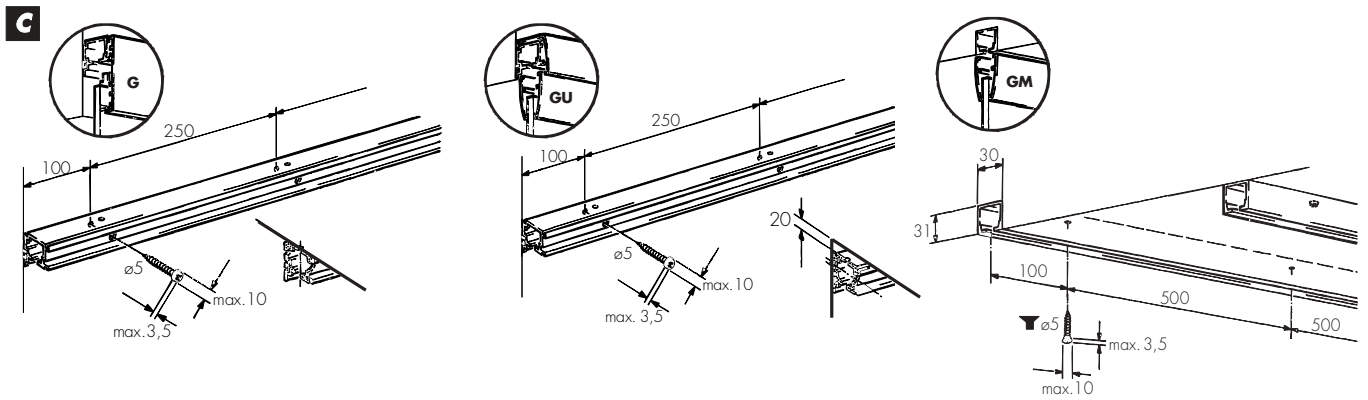
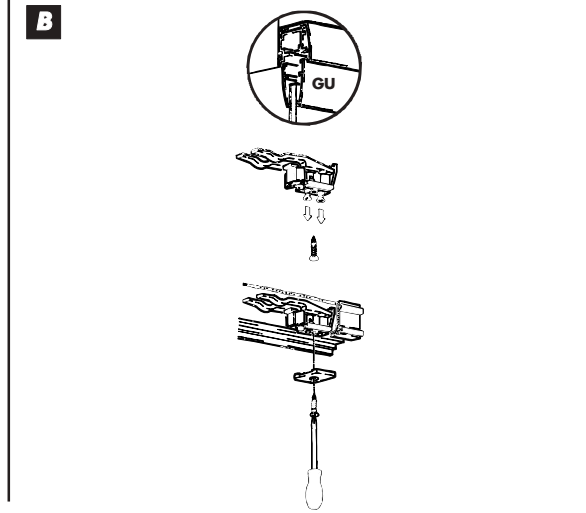
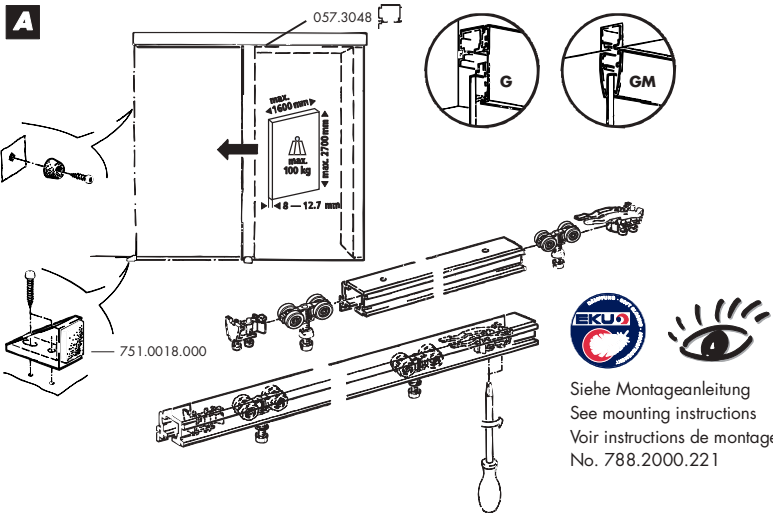
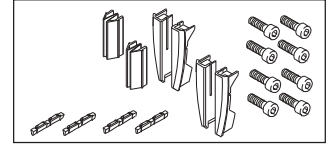


Endkappen-Set zu Blenden, Kunststoff anthrazit

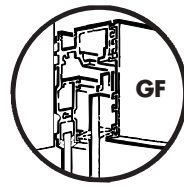
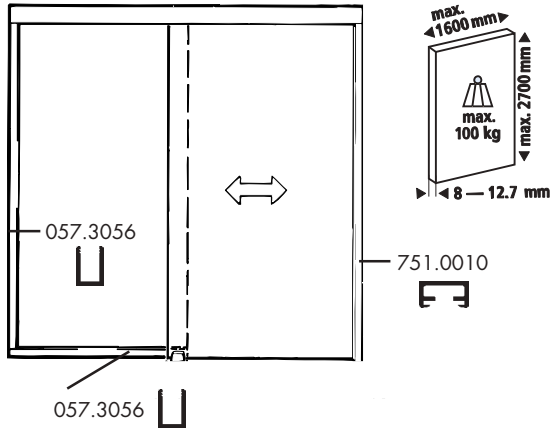
End cap set for fascias, plastic anthracite
Jeu d'embouts pour caches, plastique anthracite

057.3061.072

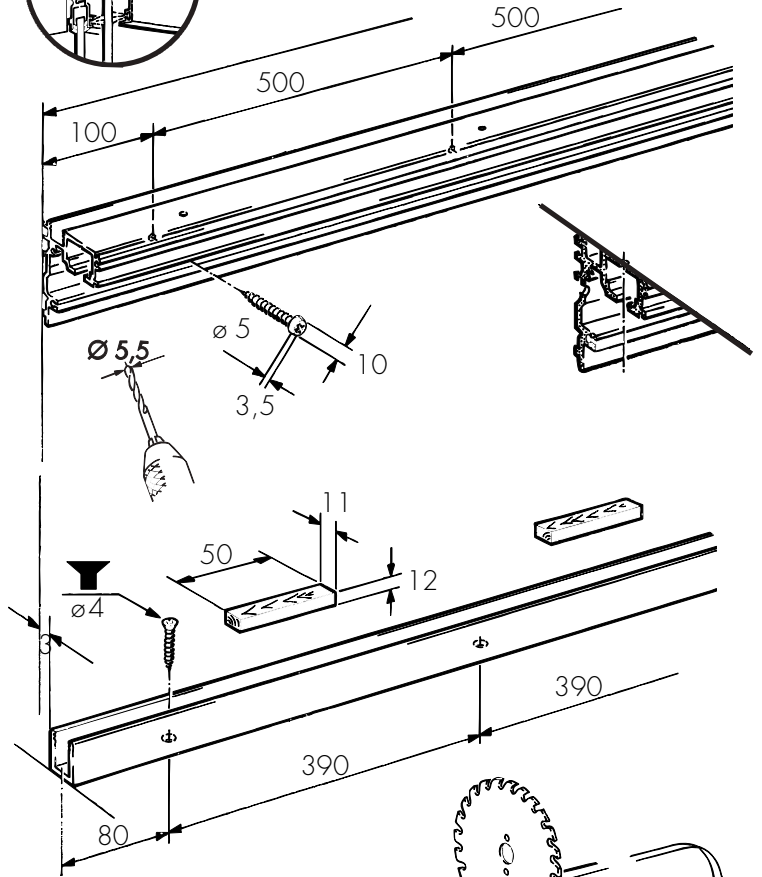
B/C = 1x



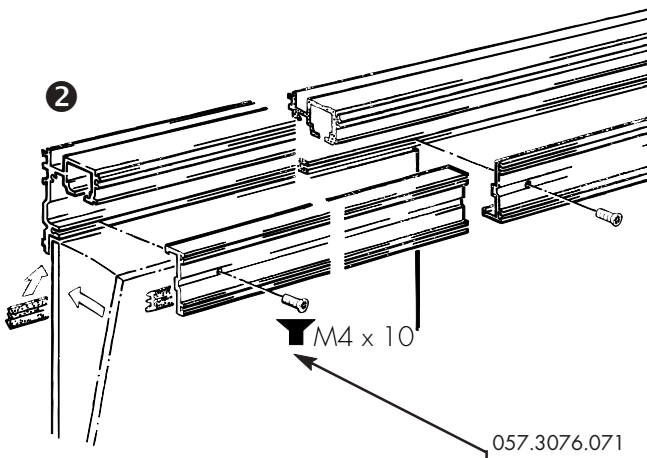
F



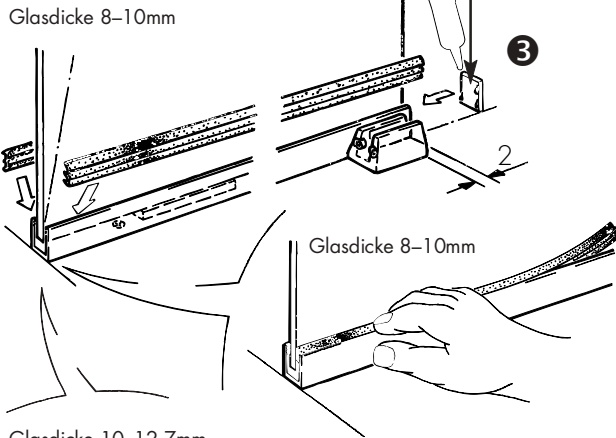
1



2



3



4

