



∴kitchensource.com
☎ 1.800.667.8721

INSTALLATION INSTRUCTIONS

for Lazy Daisy Lazy Susans with Telescopic Post Hardware.

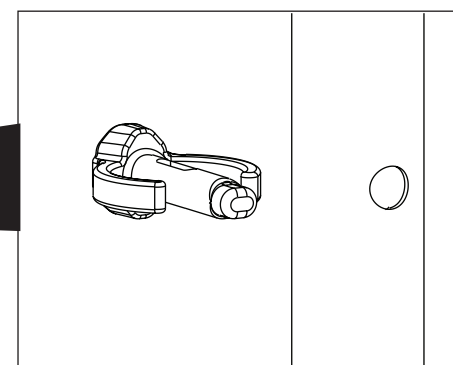
INSTRUCTIONS D'INSTALLATION

pour les Lazy Susan Lazy Daisy avec Matériel de Montage pour Montant Téléscopique

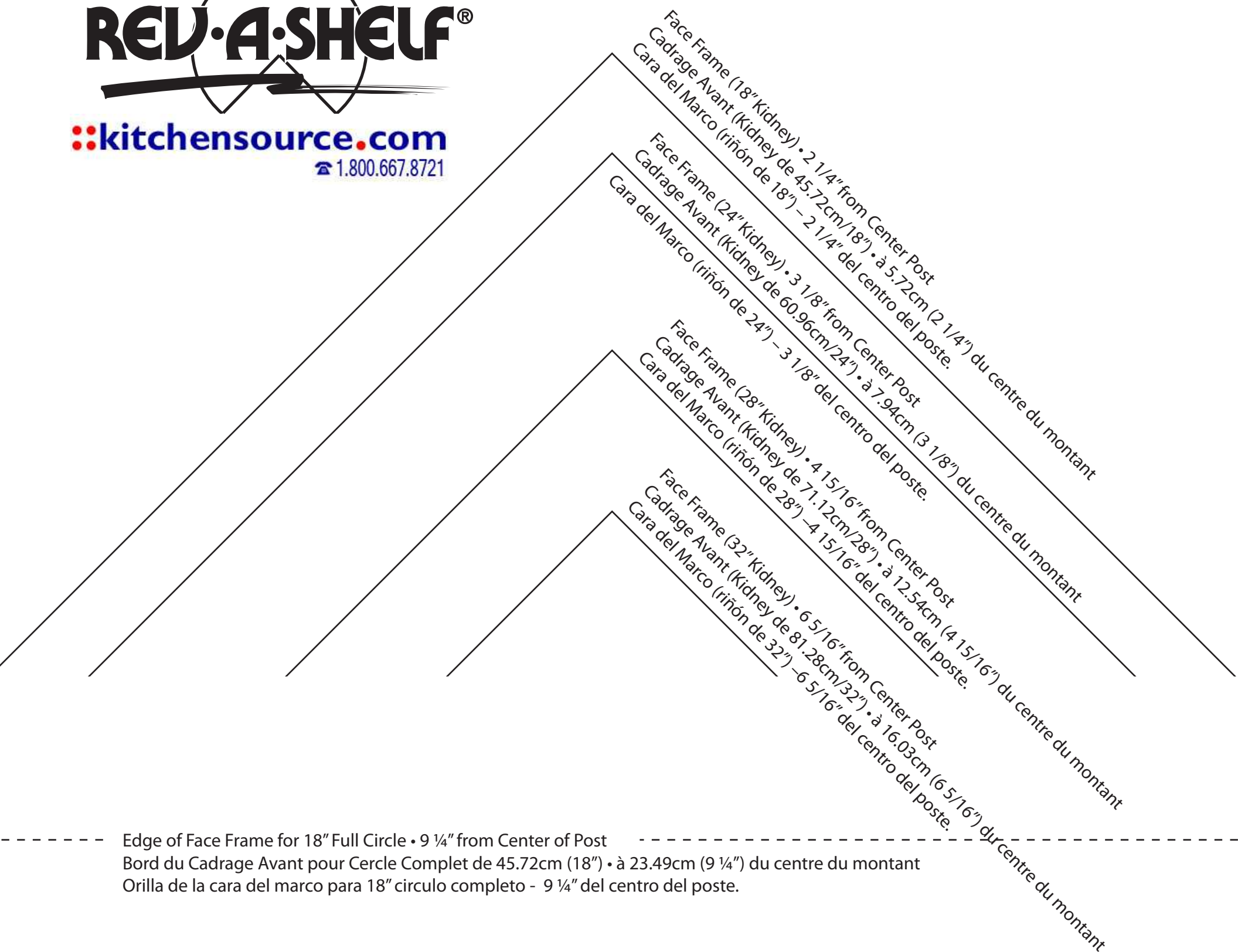
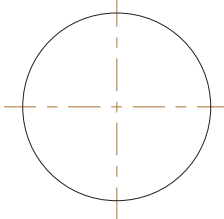
INSTRUCCIONES DE INSTALACIÓN

para Lazy Daisy y Lazy Susans con Herramienta de Poste Telescópico.

1. Mark upper and lower hole locations per template.
Marquer l'emplacement des trous du haut et du bas suivant les indications du modèle.
Por plantilla, marque los agujeros de ubicación superior e inferior.
2. Install upper and lower positioners to cabinet per hole locations from step 1.
Installer le positionneur du haut et le positionneur du bas sur le caisson suivant l'emplacement des trous de l'étape 1.
Instale los posicionadores superiores e inferiores al gabinete por cada uno de los agujeros de ubicación del paso 1.
3. Place post on bottom positioner.
Placer le montant sur le positionneur du bas.
Coloque el poste en el posicionador inferior.
4. From rear of post, insert lower snap pin into post.
A partir de l'arrière du montant, insérer la goupille à pression du bas dans le montant.
Por detrás de poste, inserte el alfiler de cierre bajo dentro del poste.
5. Place lazy susan on post.
Placer le plateau Lazy Susan sur le montant.
Coloque el lazy susan en el poste.
6. Repeat steps 4 and 5 with upper snap pin(s) and upper lazy susan(s).
Répéter les étapes 4 et 5 avec les goupilles à pression du haut et les plateaux Lazy Susan du haut.
Repita los pasos 4 y 5 con alfileres de cierre superior y lazy susan superior.
7. Raise upper post into upper positioner and tighten set screw.
Soulever le montant du haut dans le positionneur du haut et serrer la vis de réglage.
Levante hacia arriba el poste dentro del posicionador superior y apriete con el juego de tornillos.



Center of Post
Centre du Montant
Poste Central



Edge of Face Frame for 18" Full Circle • 9 1/4" from Center of Post
Bord du Cadrage Avant pour Cercle Complet de 45.72cm (18") • à 23.49cm (9 1/4") du centre du montant
Orilla de la cara del marco para 18" círculo completo - 9 1/4" del centro del poste.

Edge of Face Frame for 24" Full Circle • 12 1/4" from Center of Post
Bord du Cadrage Avant pour Cercle Complet de 60.96cm (24") • à 31.11cm (12 1/4") du centre du montant
Orilla de la cara del marco para 24" círculo completo - 12 1/4" del centro del poste.

Edge of Face Frame for 28" Full Circle • 14 1/16" from Center of Post
Bord du Cadrage Avant pour Cercle Complet de 71.12cm (28") • à 35.72cm (14 1/16") du centre du montant
Orilla de la cara del marco para 28" círculo completo -
14 1/16" del centro del poste.

Edge of Face Frame for 32" D-Shape • 14-3/16" from Center of Post
Bord du Cadrage Avant pour plateau en D de 81.28cm (32") •
à 36.03cm (14 3/16") du centre du montant
Orilla de la cara del marco para 32" en forma "D"
• 14 3/16" del centro del poste.

Edge of Face Frame for 32" Full Circle • 16 1/4" from Center of Post
Bord du Cadrage Avant pour Cercle Complet de 81.28cm (32") • à 41.28cm (16 1/4") du centre du montant
Orilla de la cara del marco para 32" círculo completo -
16 1/4" del centro del poste.