

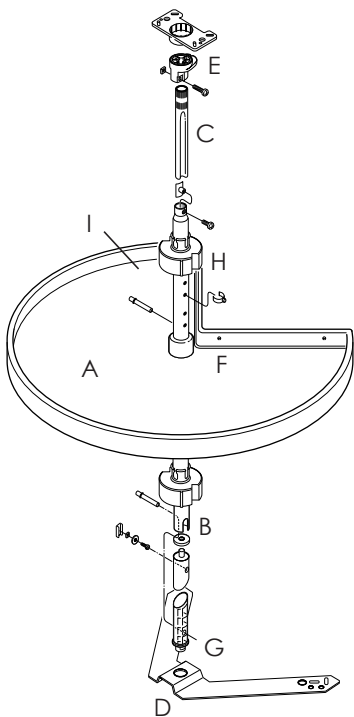
Door Mount Polymer Lazy Susan

Installation Instructions

Inspect all parts and read all instructions prior to beginning assembly and installation.

Parts Included

- A. (2) Shelves
- B. Lower post
- C. Upper post
- D. Bottom Mounting Bracket
- E. Clutch Mount Assembly
- F. (4) #10 x 1" Screws
- G. (8) #8 x 1/2" Screws
- H. (2) Bearing Hubs
- I. (2) Bearing pins



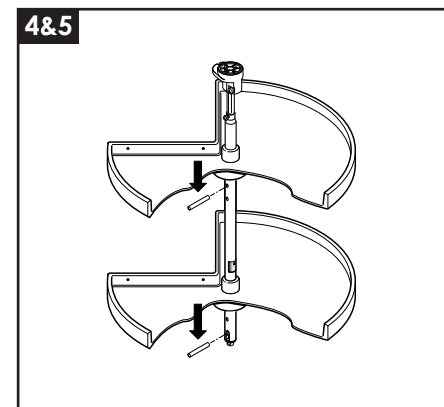
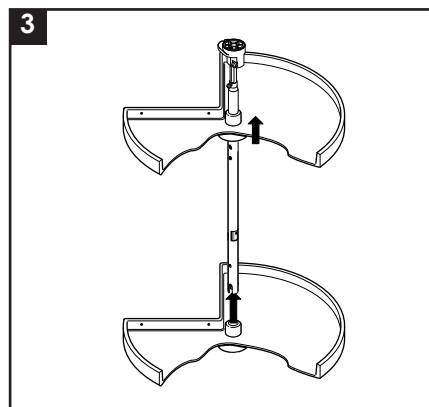
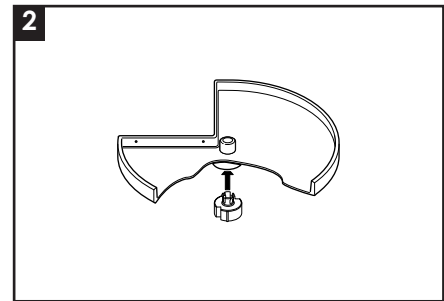
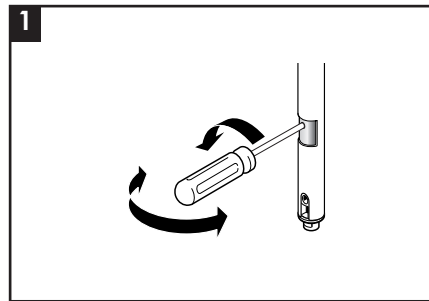
Tools Required

- Phillips screwdriver with sharp #2 point and 1/4" diameter shank. Note: a rounded or broken point will make height adjustment difficult or damage adjusting screw.
- Drill with 1/8" and 1/16" diameter drill bits
- Pencil

Product Assemblies

- PPN24
- PPN28

- 1** Hold Lower post (B) and locate height adjusting screw in post raising assembly. To check that jack base is properly located for future vertical adjustment, loosen screw 1 turn. Leave the screwdriver in the screw to use as a handle. Rotate the jack base within the post to the right and to the left. Stop the screw so that the jack base is in the middle of the travel area and tighten 1 turn.
- 2** Insert Bearing Hubs (H) into center area on the underside of each of the Shelves (A). Note that the key way on the side of the Bearing Hub must be aligned with the key on the inside of the Shelf.
- 3** Slide the Shelves onto the Lower post from the bottom (post raising assembly end).
- 4** Push one of the Bearing pins (I) into bottom slot in pole and through the hole in post raising assembly, then slide bottom shelf down over pin so that the groove in the hub engages or captures the pin, making sure the jack assembly remains inserted in the lower post.
- 5** Insert second Bearing pin (I) into one of the upper holes in the Lower post to give desired shelf separation. (Note: The second from the top pin hole will give approximately 11 1/2" of clearance. This should allow for enough room for items on Lower Shelf). Slide Top Shelf down over the Bearing pin so that the groove in the Bearing Hub engages or captures the pin.



KNAPE & VOGT.

2700 Oak Industrial Drive NE
Grand Rapids, MI 49505 USA
800.253.1561 • www.kv.com

- 6** Lay the cabinet door over a sawhorse or similar workstand. Position shelves onto door as they would be in the installed location. The bottom of the face of lower shelf should be located 1-1/2" above the floor of the cabinet when the post raising assembly is in the center of its range.

Check to see if the faceframe protrudes above the floor of the cabinet, then subtract any protrusion and the desired door/frame reveal from 1-1/2" to get the location of the bottom of the door relative to the bottom of the face of the shelf. Recheck the Shelves to make sure the grooves in the Bearing Hub are engaging the Bearing pins and that they are pushed onto the pins as far as they will go. Mark and drill 1/8" pilot holes, 1/4" deep using the existing holes in the Bottom Shelf face as a template. Fasten the Bottom Shelf to door using (4) #10 x 1" Screws (F).

- 7** Making sure the Top Shelf is pushed down onto the top Bearing pin as far as it will go, mark and drill 1/8" pilot holes, 1/4" deep using the existing holes in the Top Shelf face as a template. Fasten the Top Shelf to door using (4) #10 x 1" Screws (F).

- 8** Use installation template to mark and drill 1/16" pilot holes in the bottom and top of cabinet interior.

- 9** Place Bottom mounting bracket (D) over drilled holes and fasten using (2) #8 x 1/2" Screws (G). Install the Clutch Mount Assembly (E) in the same manner using 2 Screws (G).

- 10** Using the lower post as a handle to keep shelves from sliding off Bearing pins, and making sure that the upper post is inserted fully into the lower post, place the entire door-mounted unit into the cabinet. Engage the bottom of the post raising assembly with the bottom mounting bracket. Loosen the setscrew

that holds the Upper post in the lower post and slide up the upper post to engage the clutch mount assembly. Push the upper post into the clutch mount assembly as far as it will go, then back out 3/32" to leave room for rotational adjustment. Tighten the set screw securely with a screwdriver.

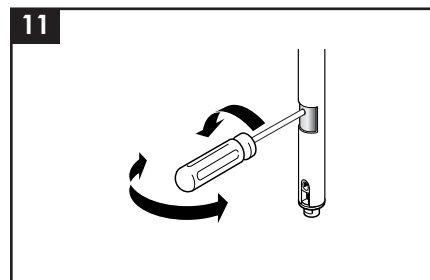
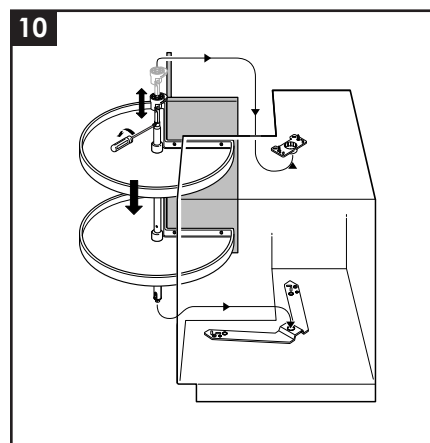
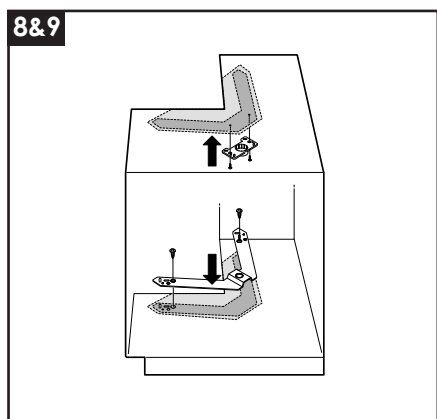
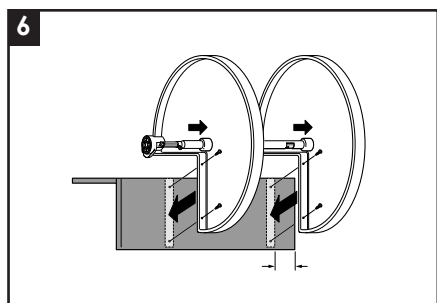
It may be necessary to partially disassemble the unit in order to insert it into the cabinet opening. If the unit will not fit through the opening as assembled you will need to detach the top shelf from the door. Once the shelf is free, pull the shelf and hub off the bearing pin, remove the bearing pin and lower the top shelf onto the bottom shelf. The unit should now fit through the cabinet opening.

After installing the unit into the mounting brackets, raise the top shelf back into position and seat it onto the bearing pin. Once the shelf is in place, fasten it to the door using the same screws as before.

- 11** If cabinet door needs to be raised or lowered to center in the cabinet opening, loosen height adjusting screw 1 turn (leaving screwdriver engaged in screw). Using the screwdriver as a handle, rotate as needed to set the door to the proper height and tighten screw securely. If the Upper post won't move far enough, the screw on the clamp of the Clutch Mount Assembly can be loosened and the Upper post moved up or down 1/8" more.

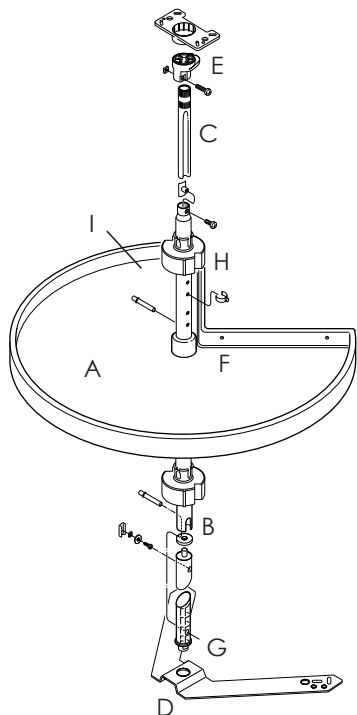
- 12** Loosen clamp screw on the Clutch Mount Assembly 1 turn. Gently turn the shelves clockwise (push with left hand). When the shelves stop turning easily, return the shelves back turning counterclockwise (push with right hand). Stop turning at the moment the door is perfectly aligned in the opening. Turn the doors back into the cabinet clockwise (push with left hand). Stop turning when you can easily reach the clamp screw on the Clutch Mount Assembly. Retighten clamp screw.

Your installation is complete! Affix the enclosed "Care Instructions" to an inside wall of the cabinet for future reference.



Liste des pièces

- A. (2) Plateaux
- B. Axe inférieur
- C. Axe supérieur
- D. Support de montage inférieur
- E. Pivot
- F. (4) vis #10 x 25,4 mm (1 in.)
- G. (8) vis #8 x 12,7 mm (1/2 in.)
- H. (2) Moyeux de roulement
- I. (2) Broches de roulement



Outils indispensables

- Tournevis cruciforme avec tête #2 et tige de 6,3 mm (1/4 in.) de diamètre. Remarque : une tête de tournevis arrondie ou émoussée rendra le réglage de la hauteur difficile et risque d'endommager la vis de réglage.
- Perceuse avec mèches de 3,2 mm (1/8 in.) et de 1,6 mm (1/16 in.)
- Crayon

Assemblages

PPN24
PPN28



KNAPE & VOGT

2700 Oak Industrial Drive NE
Grand Rapids, MI 49505 USA
800.253.1561 • www.kv.com

NOTICE DE MONTAGE

Plateau tournant polymère pour armoire sur plancher

Inspectez toutes les pièces et lisez toutes les instructions avant de procéder à l'assemblage et à l'installation.

Étape 1 Maintenez l'axe inférieur (B) et situez la vis de réglage de la hauteur du dispositif de relevage de l'axe. Desserrez la vis d'un tour afin de vérifier que l'embase est correctement située pour des réglages verticaux ultérieurs. Laissez le tournevis dans la vis pour s'en servir comme d'un levier. Faites tourner l'embase dans l'axe vers la droite et vers la gauche. Immobilisez la vis afin que l'embase soit au milieu de sa course et serrez d'un tour.

Étape 2 Insérez les moyeux de roulement (H) dans la partie centrale de la sous-face de chaque plateau (A). Remarquez que la rainure de clavette au côté du moyeu de roulement doit être alignée avec la clavette sur la face intérieure du plateau.

Étape 3 Faites coulisser les plateaux sur l'axe inférieur à partir du bas (extrémité du dispositif de relevage de l'axe).

Étape 4 Enfoncez l'une des broches de roulement (I) dans la fente inférieure de la tige puis dans le trou du dispositif de relevage de l'axe ; faites coulisser ensuite le plateau inférieur sur la broche de manière que la gorge du moyeu enclenche ou capture la broche, tout en s'assurant que le dispositif de relevage reste bien inséré dans l'axe inférieur.

Étape 5 Insérez la deuxième broche de roulement (I) dans l'un des trous supérieurs de l'axe inférieur pour obtenir la distance souhaitée entre chaque plateau. (Remarque : le deuxième trou de broche (en comptant à partir du sommet) correspond à un écart d'environ 27,94 cm (11-1/2 in.) entre les plateaux, ce qui constitue une hauteur suffisante pour les articles rangés sur le plateau inférieur. Faites coulisser le plateau supérieur sur la broche de roulement de manière que la gorge du moyeu enclenche ou capture la broche.

Étape 6 Couchez la porte de l'armoire sur un chevalet ou sur une surface de travail équivalente. Positionnez les plateaux sur la porte tels qu'ils le seraient une fois montés. Le revers du plateau inférieur doit être situé à 38 mm (1-1/2 in.) au-dessus du plancher de l'armoire lorsque le dispositif de relevage de l'axe est au milieu de sa course.

Vérifiez si le cadre avant fait saillie au-dessus du plancher de l'armoire puis soustrayez toute saillie ainsi que la jouée porte/cadre souhaitée des 38 mm (1-1/2 in.) afin d'obtenir la position du bas de la porte relativement au revers du plateau. Vérifiez de nouveau les plateaux pour s'assurer que les gorges du moyeu de roulement s'engagent bien dans les broches et qu'elles vont aussi loin que possible. Après avoir tracé des repères, percez des avant-trous de 3,2 mm (1/8 in.), de 6,3 mm de profondeur, en se servant des trous existants du plateau inférieur comme d'un modèle. Attachez le plateau inférieur à la porte à l'aide de quatre vis #10 x 25,4 mm (1 in.) (F).

Étape 7

Tout en s'assurant que le plateau supérieur est bien encastré dans la broche de roulement supérieure, marquez l'emplacement et percez des avant-trous de 3,2 mm (1/8 in.), de 6,3 mm de profondeur, en se servant des trous existants du plateau inférieur comme d'un modèle. Attachez le plateau supérieur à la porte à l'aide de quatre vis #10 x 25,4 mm (1 in.) (F).

Étape 8

À l'aide du modèle d'installation, tracez et percez des avant-trous de 1,6 mm (1/16 in.) en haut et en bas de l'intérieur de l'armoire.

Étape 9

Placez le support de montage inférieur (D) sur les trous et fixez-le à l'aide de 2 vis #8 x 12,7 mm (1/2 in.) (G). Installez le pivot (E) de la même manière avec 2 vis (G).

Étape 10 En se servant de l'axe inférieur comme d'une poignée pour éviter que les plateaux ne glissent hors des broches de roulement et en s'assurant que l'axe supérieur est totalement inséré dans l'axe inférieur, placez l'unité montée sur porte dans l'armoire. Engagez le bas du dispositif de relevage d'axe dans le support de montage inférieur. Desserrez la vis d'arrêt qui retient l'axe supérieur dans l'axe inférieur et faites coulisser l'axe supérieur vers le haut pour qu'il s'enclenche dans le pivot. Enfoncez l'axe supérieur à fond dans le pivot puis le désengager d'environ 2,4 mm (3/32 in.) afin de permettre le réglage du pivotement. Serrez fermement la vis d'arrêt avec un tournevis.

Il pourrait être nécessaire de désassembler partiellement l'unité afin de l'insérer dans l'ouverture de l'armoire. Si l'unité ne peut être insérée par l'ouverture vous devrez détacher la tablette du haut de la porte. Lorsque la tablette est retirée, tirez la tablette et le moyeu de l'essieu porteur avec goupille, retirez la goupille et par la suite abaissez la tablette du haut sur la tablette du bas. L'unité devrait normalement pouvoir s'insérer par l'ouverture.

Après avoir installé l'unité sur les supports de montage, relever la tablette du haut à sa position initiale et replacer celle-ci sur l'essieu porteur et goupille. Lorsque la tablette est en place, attachez celle-ci à la porte en utilisant les mêmes vis.

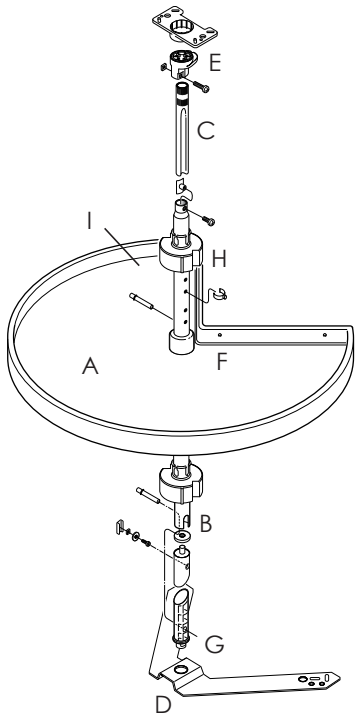
Étape 11 Si le besoin apparaît de soulever ou d'abaisser la porte de l'armoire afin qu'elle soit bien centrée dans l'ouverture, desserrez alors la vis de réglage d'un tour (et laissez le tournevis dans la vis). En se servant du tournevis comme d'un levier, pivotez le dispositif selon le besoin afin de régler la porte à la hauteur correcte puis serrez fermement la vis. Si l'axe supérieur ne se déplace pas suffisamment, desserrez la vis du collier du pivot et relevez ou abaissez l'axe supérieur de 3,2 mm (1/8 in.) ou plus.

Étape 12 Desserrez la vis de collier sur le pivot d'un tour. Faites tourner soigneusement les plateaux dans le sens horaire (poussez-les de la main gauche). Dès que les plateaux peinent à pivoter, ramenez-les à leur position initiale en les poussant dans le sens anti-horaire (à l'aide de la main droite). Arrêtez le pivotement au moment où la porte est parfaitement alignée dans l'ouverture. Rentrez les portes dans l'armoire en poussant dans le sens horaire (de la main gauche). Arrêtez le pivotement lorsque vous pouvez accéder aisément à la vis du collier du pivot. Resserrez la vis du collier.

L'installation est faite ! Apposez la fiche d'entretien incluse sur l'un des panneaux intérieurs de l'armoire pour référence ultérieure.

Lista de partes

- A. (2) Estantes
- B. Poste inferior
- C. Poste superior
- D. Abrazadera para montaje en el fondo del gabinete
- E. Ensamblaje para montar el embrague
- F. (4) Tornillos #10 x 2.5cm.
- G. (8) Tornillos #8 x 1.3 cm.
- H. (2) Cubos de cojinetes
- I. (2) clavijas de cojinete



Herramientas necesarias

- Destornillador Phillips con una punta aguda #2 y un mango con diámetro de 0.64 cm. Nota: una punta redondeada o rota hará difícil el ajuste de altura o causar daños al ajuste del tornillo.
- Taladro con brocas de taladro con diámetros de 3.2mm y 1.6mm
- Lápiz

Ensamblaje de productos

PPN24
PPN28



KNAPE & VOGT.

2700 Oak Industrial Drive NE
Grand Rapids, MI 49505 USA
800.253.1561 • www.kv.com

INSTRUCCIONES DE INSTALACIÓN

Charolas giratorias de polímero de montaje en el fondo del gabinete

Inspeccione todas las piezas y lea todas las instrucciones antes de comenzar con el armado y la instalación.

Paso 1 Sujete el poste inferior (B) y busque el tornillo que ajusta la altura adentro del ensamblaje para levantar el poste. Para revisar que la base esté ubicada correctamente para los ajustes verticales futuros, suelte el tornillo, dándolo una sola vuelta. Deje el destornillador en el tornillo para usarlo como manija. Gire la base dentro del poste a la derecha y a la izquierda. Pare la rotación del tornillo de manera que la base quede en la mitad de su curso y apriete dando una sola vuelta al tornillo.

Paso 2 Introduzca los cubos de cojinetes (H) en la zona central de la cara inferior de cada estante (A). Fíjese que la escotadura en los lados de los cubos de cojinete debe alinearse con la llave en la parte inferior del estante.

Paso 3 Deslice los estantes por encima del poste inferior desde la parte inferior (el extremo del ensamblaje para levantar el poste).

Paso 4 Empuje una de las clavijas de cojinete (I) en la ranura inferior del poste y a través del agujero adentro del ensamblaje para levantar el poste, entonces deslice el estante inferior hacia abajo por encima de la clavija de manera que el surco en el cubo embrague o capture la clavija, asegurándose que el ensamblaje de la base permanece insertada en el poste inferior.

Paso 5 Introduzca la segunda clavija de cojinete (I) a uno de los agujeros superiores en el poste inferior para la separación deseada de los estantes. (Nota: El penúltimo agujero para clavijas dará aproximadamente 29.2 cm. de espacio libre. Esto debe permitir suficiente espacio para artículos en el estante inferior). Deslice el estante superior hacia abajo por encima de la clavija de cojinete de manera que el surco en el cubo del cojinete embrague o capture la clavija.

Paso 6 Coloque la puerta del gabinete por encima de un caballete o equivalente. Posicione los estantes contra la puerta en la posición que tomarán después de la instalación. La parte inferior de la fachada del estante inferior debe estar ubicada 3.8 cm. arriba del piso del gabinete dónde el ensamblaje para levantar el poste esté en la posición central de su alcance.

Revise para ver si la fachada del armazón sale arriba del piso del gabinete, entonces reste la medición de la salida más la medición de la parte descubierta deseada de la puerta/armazón del 3.8 cm. para obtener la posición de la parte inferior de la puerta relativa a la parte inferior de la fachada del estante. Revise los estantes para asegurarse que los surcos en el cubo del cojinete estén embragando las clavijas del cojinete y que estén colocados en las clavijas tan estrechamente como posible. Marque y taladre agujeros pilotos de 3.2mm de ancho y de 0.64 cm. de profundidad usando los agujeros existentes en la parte de la fachada del estante inferior como una plantilla. Sujete la parte inferior del estante a la puerta usando (4) tornillos #10 x 2.5cm (F).

Paso 7 Asegurándose que el estante superior está puesto por encima de la clavija superior de cojinete tan estrechamente como posible, marque y taladre agujeros pilotos de 3.2mm de ancho y de 0.64 cm. de profundidad usando los agujeros existentes en la fachada del estante superior como una plantilla. Sujete el estante superior a la puerta usando (4) tornillos #10 x 2.5cm (F).

Paso 8 Use la plantilla de instalación para marcar y taladrar agujeros pilotos de 1.6mm en las partes inferior y superior del interior del gabinete.

Paso 9 Coloque la abrazadera para montaje en el fondo del gabinete (D) por encima de los agujeros taladrados y sujete usando (2) tornillos #8 x 1.3 cm. (G). Instale el ensamblaje para montar el embrague (E) en la misma manera usando 2 tornillos (G).

Paso 10 Usando el poste inferior como una manija para impedir que los estantes se salgan de las clavijas del cojinete, y asegurándose que el poste superior esté completamente insertado en el poste inferior, coloque toda la unidad montada en la puerta adentro del gabinete. Sujete la parte inferior del ensamblaje para levantar el poste con la abrazadera de montaje inferior. Suelte el tornillo de fijación que sujeta el poste superior al poste inferior y deslícelo hacia arriba en el poste superior para conectarse con el ensamblaje de embrague. Empuje el poste superior por encima del ensamblaje de embrague tan estrechamente como posible, luego saquéelo unos 0.24 cm. para dar lugar para ajustes giratorios. Apriete el tornillo de fijación firmemente con un destornillador.

Puede ser que sea necesario desarmar la unidad parcialmente para introducirla a la abertura del gabinete. Si no cabe la unidad ya armada por la abertura será necesario desconectar el estante superior de la puerta. Una vez que el estante esté libre, jale el estante y el centro de la clavija del cojinete, saque la clavija del cojinete y baje el estante superior hasta que repose en el estante inferior. La unidad ahora debe encajarse a través de la abertura del gabinete.

Después de instalar la unidad adentro de las abrazaderas de montaje, levante el estante superior para regresar a su posición y asíéntelo sobre la clavija del cojinete.

Una vez que esté el estante en su lugar, conéctelo a la puerta usando los mismos tornillos que usó anteriormente.

Paso 11 Si es necesario elevar o bajar la puerta del gabinete para centrarla en la abertura del gabinete, suelte el tornillo para ajustar la altura dándolo una sola vuelta (deje el destornillador en el tornillo). Usando el destornillador como una manija, gírelo lo necesario para poner la puerta a la altura correcta y apriete los tornillos firmemente. Si no es posible mover el poste superior lo suficiente, podrá soltar el tornillo en la abrazadera del ensamblaje para montar el embrague y luego mover el poste superior hacia arriba o abajo unos 3.2mm más.

Paso 12 Suelte el tornillo de la abrazadera en el ensamblaje para montar el embrague dando una sola vuelta. Suavemente gire los estantes en el sentido de las agujas del reloj (empújelos con la mano izquierda). Cuando los estantes dejan de girar fácilmente, regrese los estantes a su posición original girándolos en el sentido contrario a las agujas del reloj (empújelos con la mano derecha). Deje de girarlos en el momento que la puerta esté perfectamente alineada en la abertura. Gire las puertas de regreso al gabinete en el sentido de las agujas del reloj (empújelos con la mano izquierda). Deje de girarlos una vez que pueda alcanzar fácilmente el tornillo de la abrazadera en el ensamblaje para montar el embrague. Vuelva a apretar el tornillo de la abrazadera.

¡La instalación está completa! Pegue las "Instrucciones para cuidados" incluidas a una pared interior del gabinete para referencias futuras.