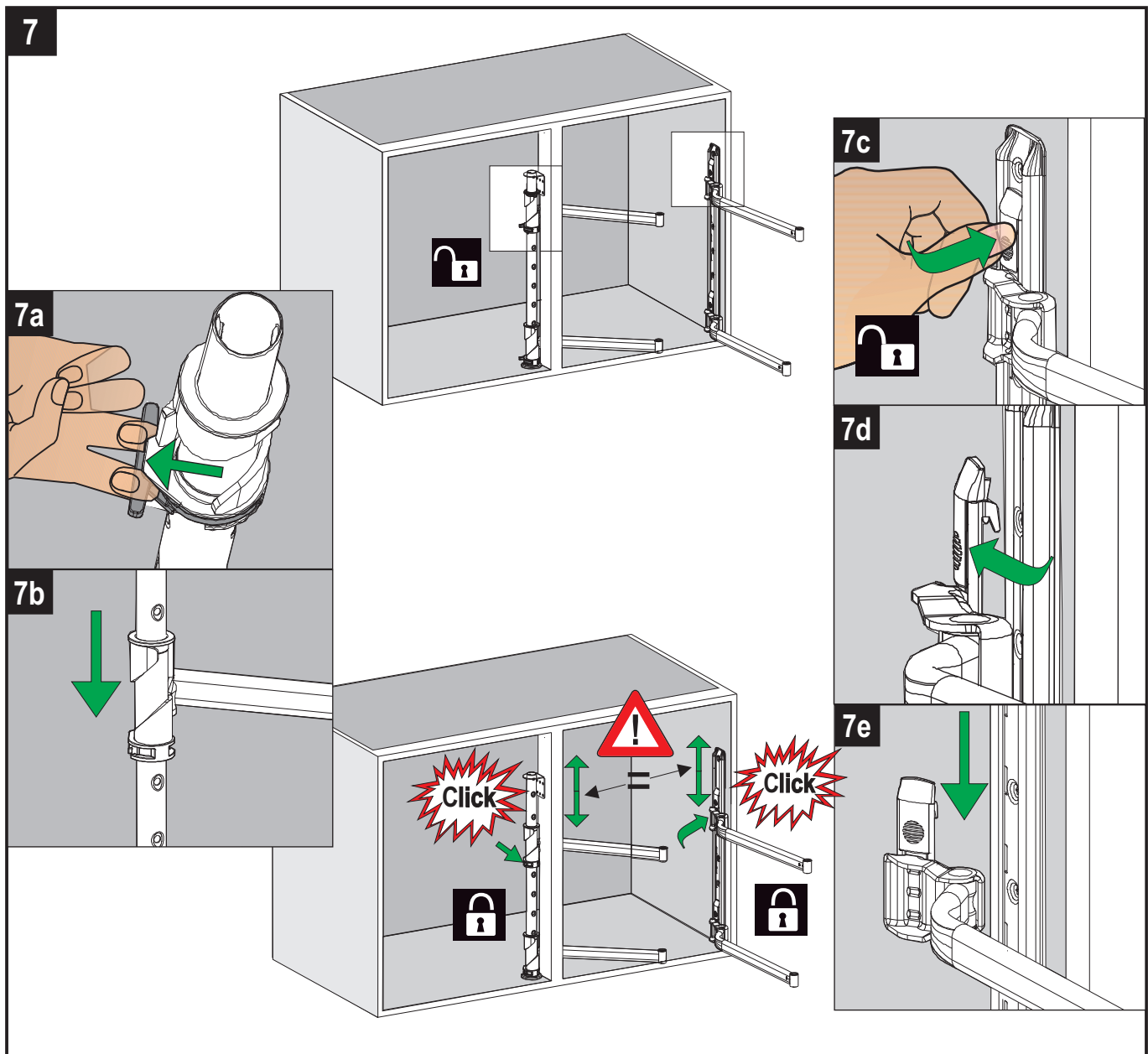
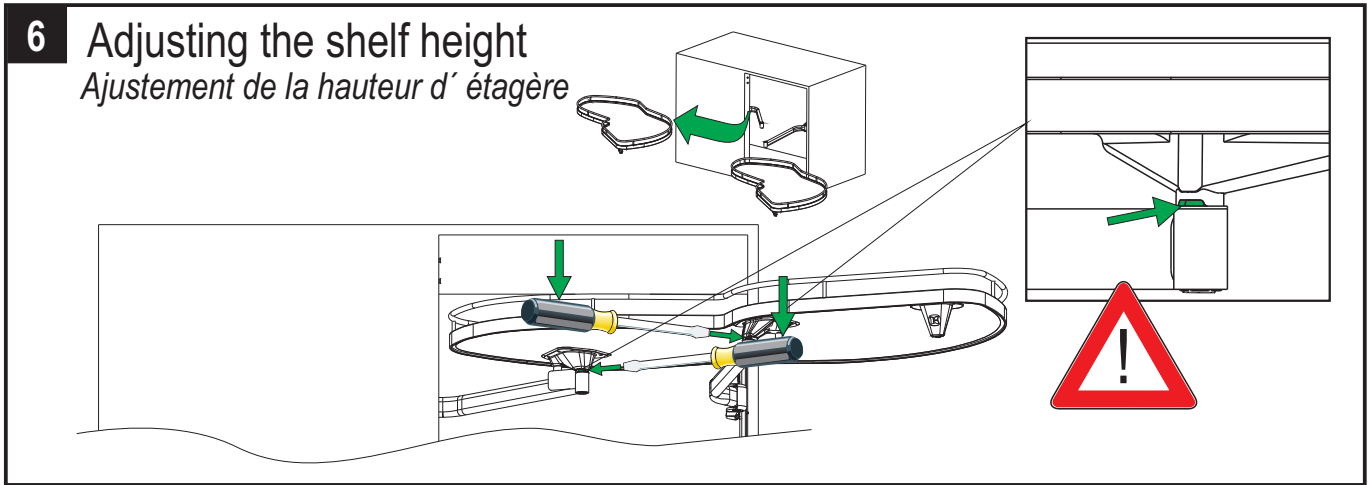


# LeMans II



# LeMans II

## 8 Adjusting swing-out end-position *Ajustement de la position de pivotement finale*

