

# VIGO THE IDEAL EVERYDAY.

# VGRA3018SF

## GENERAL RECOMMENDATIONS:

Read installation and maintenance instructions thoroughly before installation. Inspect your sink for any noticeable damage before installation. Check all local applicable plumbing and building codes.

These instructions are based on application to composite material or solid surface countertop installation only; countertop application to stone, marble, granite or butcher-block should be referred to experienced countertop fabricator for custom installation.

Vigo Farmhouse series sinks are individually hand-crafted and Vigo suggests using experienced and professional installers only. For custom cutting of countertop and installation of the actual sink, on-site installation is also recommended. Acceptable variances up to 5 mm. Alignment to cut-out and precise application and trimming of any adhesive sealant are critical to a superior fit and finished look. Please take extra care in this regard.

Vigo Farmhouse series sinks require custom order cabinets. Consult your cabinet dealer.

Vigo does not accept any liability for damage to countertop, sink fixture, faucets or personal injury during installation. Warranty is void if installation instructions are not followed.

## RECOMMANDATIONS GÉNÉRALES:

Lisez attentivement les instructions relatives à l'installation et à l'entretien avant de procéder à l'installation. Inspectez toujours votre évier pour vérifier s'il n'est pas endommagé avant de procéder à l'installation. Vérifiez tous les codes de plomberie et du bâtiment en vigueur.

Ces instructions concernent uniquement l'installation avec des comptoirs en matériaux composites ayant une surface solide. La pose de comptoir sur des blocs de boucher, du granite, du marbre ou de la pierre doit être effectuée par un fabricant de comptoirs expérimenté qui procédera à une installation personnalisée.

Les éviers de la série Ferme de Vigo sont conçus individuellement de façon artisanale et Vigo vous conseille de faire appel à des installateurs qualifiés et professionnels. Pour découper le comptoir et installer l'évier de façon personnalisée, une installation sur site est également recommandée. Des variations d'environ 5 mm sont acceptables. Il est essentiel que la découpe corresponde précisément à la découpe et à l'application du ruban adhésif pour obtenir un excellent maintien et un fini élégant. Veuillez faire très attention à ce point.

Les éviers de la série Ferme de Vigo nécessitent des armoires personnalisées. Consultez votre revendeur d'armoires.

Vigo n'est pas responsable des dommages causés au niveau du comptoir, de la fixation de l'évier et des robinets, ni des blessures physiques lors de l'installation. La garantie s'annule si les instructions d'installation ne sont pas respectées.

## RECOMENDACIONES GENERALES:

Lea por completo las instrucciones de instalación y mantenimiento antes de instalarlo. Antes de instalarlo, inspeccione su fregadero para ver si tiene algún daño evidente. Consulte todos los códigos de plomería y construcción locales aplicables.

Estas instrucciones son sólo para la instalación en encimeras de superficie sólida y material compuesto. Consulte con un fabricante de encimeras con experiencia su instalación específica en piedra, mármol, granito o madera maciza.

Cada uno de los fregaderos de la serie rústica de Vigo está hecho a mano y Vigo sugiere que sólo los coloquen instaladores profesionales y con experiencia. Para realizar cortes e instalaciones especiales del fregadero real, también se recomienda que la instalación se haga en el lugar de destino final. Son aceptables las variables asta 5 mm. Para que el fregadero encaje a la perfección y su acabado tenga un buen aspecto, es esencial alienarlo con el corte, aplicar con precisión sellador adhesivo y eliminar el exceso de sellador. Sírvase tener especial consideración en lo referente a este aspecto.

La serie de fregaderos rústicos de Vigo requiere armarios de diseño especial. Consulte con su distribuidor de armarios.

Vigo no asume responsabilidad alguna por daños de la encimera, las instalaciones del fregadero, los grifos o lesiones personales durante la instalación. Si no se siguen las instrucciones de instalación, la garantía quedará anulada.

## MATTE STONE FARMHOUSE KITCHEN SINK

## ÉVIER DE CUISINE MATT STONE FARMHOUSE

## MATE PIEDRA GRANJA COCINA FREGADERO



NOTE: Due to the nature of the material, models can differ up to 5 mm from the listed dimensions. We advise that you do not cut your countertop based off of the dimensions in the specifications area of the website, but instead wait until your sink arrives to measure and cut the countertop to ensure a perfect fit.

This Sink comes with Sink VGRA3018SF and Strainer VGSTRAINERFH.

NOTE: Customer needs to select the flat or grooved front and proceed accordingly.

NOTE: En raison de la nature du matériau, les modèles peuvent différer de 5 mm de la dimensions. Nous vous conseillons de ne pas couper votre comptoir basé hors des dimensions dans le domaine des spécifications du site web, mais au lieu d'attendre que votre évier arrive à mesurez et coupez le comptoir pour ajustement parfait.

Cet évier est livré avec évier VGRA3018SF et filtre VGSTRAINERFH.

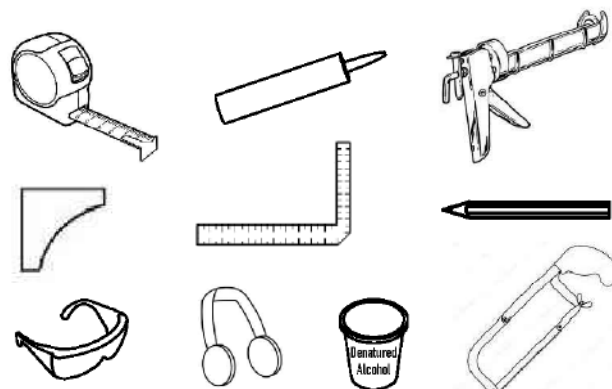
REMARQUE: Le client doit sélectionner le rainure et procédez en conséquence.

NOTA: Debido a la naturaleza del material, los modelos pueden diferir hasta 5 mm de la dimensiones. Le aconsejamos que no corte su mostrador basado fuera de las dimensiones en el área de especificaciones del sitio web, pero en lugar de esperar hasta que su fregadero llega a medir y cortar la encimera para asegurar ajuste perfecto.

Este fregadero viene con el fregadero VGRA3018SF y filtro VGSTRAINERFH.

NOTA: El cliente debe seleccionar el plano o ranurado frontal y proceda en consecuencia.

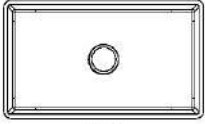
## TOOLS NEEDED/OUTILS NÉCESSAIRES/HERRAMIENTAS NECESARIA



**VIGO** THE IDEAL EVERYDAY.

**VGRA3018SF**

**PACKAGE CONTENTS / CONTENU DE L'EMBALLAGE /  
CONTENIDO DEL PAQUETE**



**SINK**  
ÉVIER  
FREGADERO



**STRAINER**  
CRÉPINE  
COLADOR

**SINK FEATURES**

- Solid surface, matte stone
- 10mm radius corners
- Long-lasting, easy-to-clean, glossy interior and matte exterior finish
- Center drain placement
- Reversible for flat apron front or grooved apron front

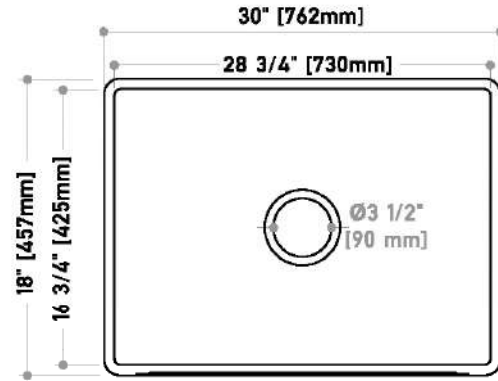
**CARACTÉRISTIQUES DE L'ÉVIER**

- Surface solide, pierre mate
- Angles à rayon de courbure de 10 mm
- Finition extérieure durable, facile à nettoyer, brillante intérieure et mate
- Emplacement du drain central
- Réversible pour tablier plat devant ou devant rainuré

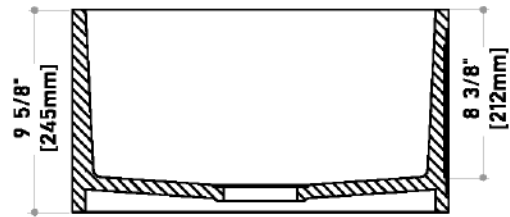
**CARACTERÍSTICAS DEL FREGADERO**

- Superficie sólida, piedra mate
- Esquinas de radio de 10 mm
- Acabado exterior interior y mate larga duración, fácil-a-limpio, brillante
- Colocación del drenaje central
- Reversible para el delantal delantero plano o delantal acanalado delantero

**MEASUREMENTS / DES MESURES / MEDICIONES**

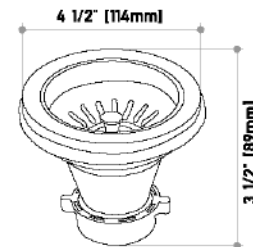


**TOP VIEW**  
VUE DE DESSUS  
VISTA SUPERIOR



**FRONT VIEW**  
VUE DE FACE  
VISTA FRONTAL

NOTE: DIMENSIONS MAY VARY UP TO 5mm  
NOTE: LES DIMENSIONS PEUVENT VARIER JUSQU'À 5mm  
NOTA: LAS DIMENSIONES PUEDEN VARIAR HASTA 5 mm



**SIDE VIEW**  
VUE DE CÔTÉ  
VISTA LATERAL

**INSTALLATION / INSTALLATION / INSTALACIÓN**

**INSTALLATION OPTIONS:**

Vigo Farmhouse series sinks offer installation options depending on your design.

**OPTIONS D'INSTALLATION:**

Les évier de la série Ferme de Vigo offrent différentes options d'installation en fonction du design voulu.

**OPCIONES DE INSTALACIÓN:**

La serie de fregaderos rústicos de Vigo ofrece opciones de instalación que dependen de su diseño.

**Undermount Installation**  
Installation encastrée  
Instalación empotrada

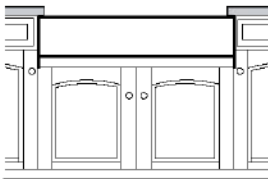


Figure 1 / Figure 1 / Figura 1

**Flush mount Installation**  
Installation avec montage encastré  
Instalación embutida

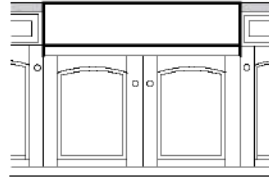


Figure 2 / Figure 2 / Figura 2

**Above counter Installation**  
Installation sur un comptoir  
Instalación por encima del fregadero

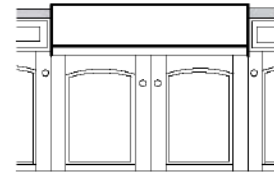


Figure 3 / Figure 3 / Figura 3

**Caution:** All installation types need to allow room for faucet installation. Ensure adequate clearance behind the sink for any faucet and backsplash, as well as full range of motion for faucet spouts and handles.

**Attention :** Tous les types d'installation doivent impliquer un espace suffisant pour pouvoir installer le robinet. Assurez-vous qu'il y ait assez d'espace derrière l'évier pour installer un robinet et un dossier et veillez à ce que les jets d'eau et les poignées du robinet puissent être orientés librement.

**Precaución:** todos los tipos de instalación necesitan dejar lugar para la instalación de grifos. Asegúrese de dejar el espacio adecuado detrás del fregadero para los grifos y la losa protectora así como para el movimiento completo de la boca del grifo y sus llaves.

Typical undermount installation with 1/4" reveal recommended.

Une installation encastrée classique avec un rebord de 1/4" est recommandée.

Instalación empotrada típica con la exposición de 1/4" recomendada.

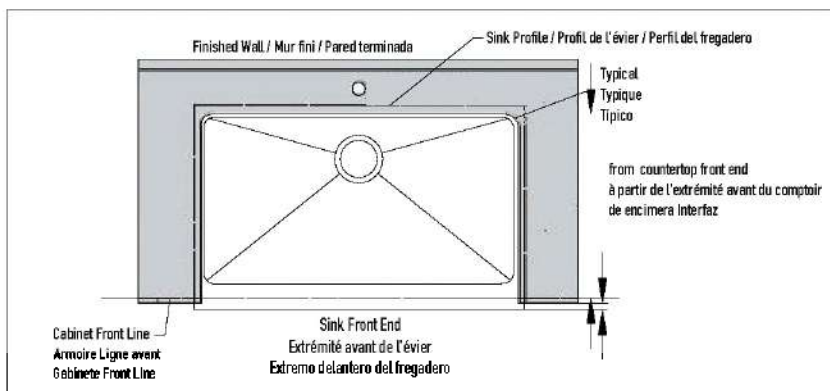


Figure 4 / Figure 4 / Figura 4

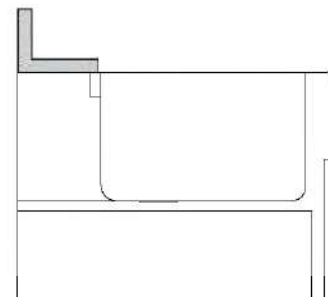


Figure 5 / Figure 5 / Figura 5

Typical flush mount and above counter installation. Above counter installation may expose sink sides to be raised above the countertop.

Installation avec montage encastré ou au-dessus d'un comptoir. Dans le cadre d'une installation au-dessus d'un comptoir, les côtés de l'évier peuvent d'être surélevés par rapport au comptoir.

Típico montaje embutido e instalación empotrada. La instalación empotrada puede exponer a los lados del fregadero a elevarse por encima de la encimera.

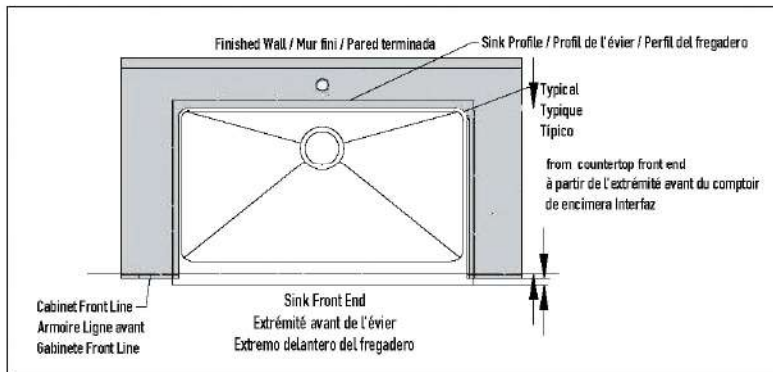


Figure 6 / Figure 6 / Figura 6

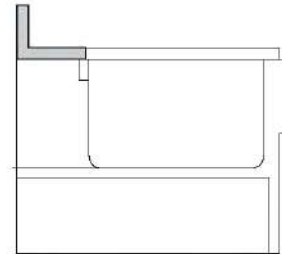


Figure 7 / Figure 7 / Figura 7

Contact your retailer if any product is damaged or missing prior to installation. Never install a damaged sink as it can void your warranty.

Contactez votre détaillant si le produit est endommagé ou si une pièce manque avant de procéder à l'installation. N'installez jamais un évier endommagé car cela peut annuler votre garantie.

Si algún producto está dañado o falta antes de la instalación, llame a su distribuidor. Nunca instale fregaderos dañados pues eso podría anular su garantía.

#### 1. Prepare the sink base cabinet

Farmhouse sinks require custom order sink base cabinets with a front cutout to accommodate a 10" deep sink. Build structural supports on the inside frame of the sink base cabinet. The structural supports must support the weight of the sink and any attachments such as garbage disposals. When the sink is placed onto the cabinet support, make sure the top of the sink is evenly flush against the bottom of the countertop. Allow clearance for water supply line and drains or garbage disposal, as necessary.

#### 1. Préparez l'armoire de base de l'évier

Les éviers de ferme nécessitent des armoires d'évier personnalisées avec une découpe avant pour s'adapter à un évier de 10". Construisez des supports de structure sur le cadre intérieur de l'armoire de base de l'évier. Les supports de structure doivent soutenir le poids de l'évier ainsi que les divers accessoires comme les poubelles. Lorsque l'évier est placé sur le support d'armoire, assurez-vous que le dessus de l'évier est en contact avec le partie inférieure du comptoir. Laissez un espace pour l'arrivée d'eau et les drains ou les poubelles, le cas échéant.

#### 1. Preparación del armario de la base del fregadero

Los fregaderos rústicos requieren armarios de base de diseño especial con un corte delantero para fregaderos de 10" de profundidad. Construya apoyos estructurales en el bastidor interior del armario de la base del fregadero. Los apoyos estructurales deben sostener el peso del fregadero y todos sus accesorios, como trituradores de basura. Después de haber colocado el fregadero en el apoyo del armario, asegúrese de que el embutido de su parte superior contra el fondo de la encimera sea parejo. Deje el espacio necesario para la cañería del agua y los desagües o el triturador de basura.