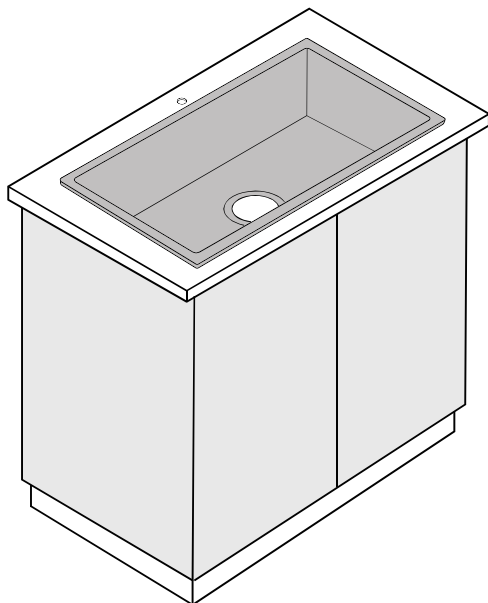




INSTALLATION GUIDE

GUIDE D'INSTALLATION

GUÍA DE INSTALACIÓN



- **ENGLISH**
INSTALLATION GUIDE
DROP-IN
- **FRANÇAIS**
GUIDE D'INSTALLATION
SOUS LE COMPTOIR
- **ESPAÑOL**
GUÍA DE INSTALACIÓN
EMPOTRADO SOBRE LA CUBIERTA
DE GABINETE

PAGE

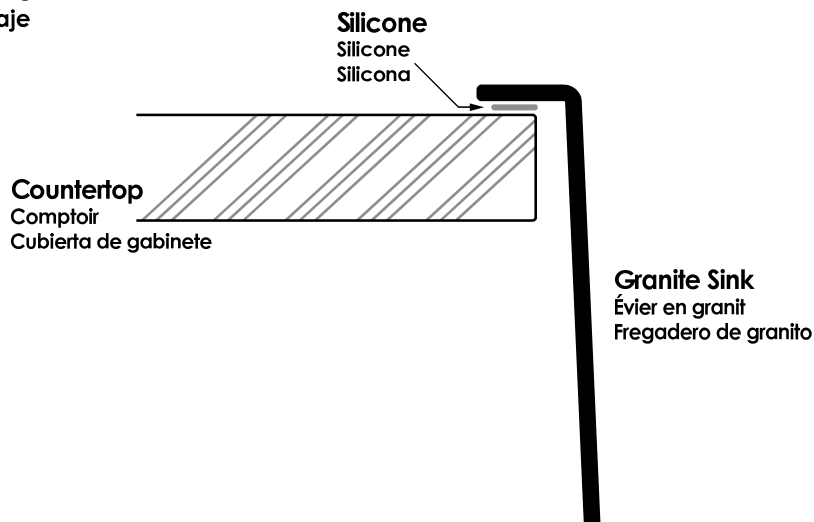
2 - 3

4 - 5

6 - 7

Mounting System

Système de montage
Sistema de Montaje



THANK YOU
FOR
CHOOSING
STYLISH®

We work hard to provide innovative and beautiful designs that last and delight your home.

We would love to hear from you. Tell us what you think of the product by leaving a review through the dealer where you have purchased this product.

Your feedback is important for our continuous improvement and will also let other customers make the correct choice.



INSTALLATION GUIDE

DROP-IN

COMPOSITE GRANITE SINK

IF YOU HAVE PURCHASED A **DROP-IN SINK**, PLEASE MAKE SURE TO READ THESE INSTRUCTIONS CAREFULLY

1

Prior to installation:

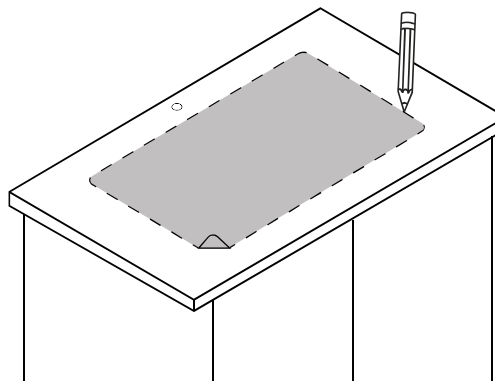
Make sure that you have all necessary parts by checking the parts list. If any part is missing, please contact Stylish® Customer Service at [+1-855-789-5352](tel:+1-855-789-5352) for a replacement.

Inspect the sink prior to installation to make sure that it has not been damaged during shipping.

You may use the cut-out template provided or download DXF file from www.stylishkb.com, the file is available under each sink model.

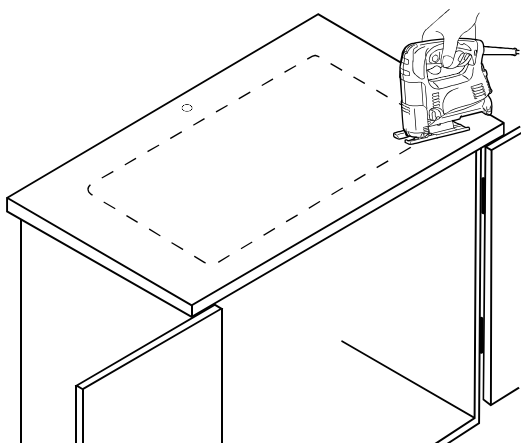
Observe all plumbing and building codes according to your state requirements.

2



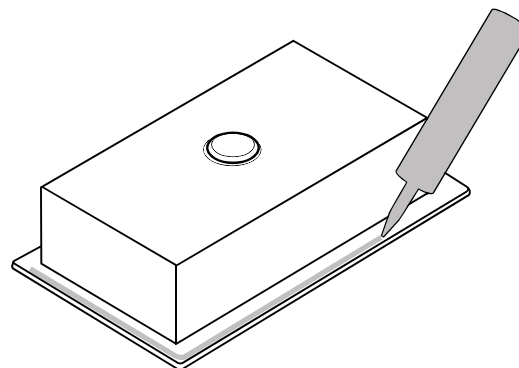
Place cut-out template in desired position on countertop locating center of the bowl over cabinet.

3



Trace the outline of the template and cut countertop according to templated outline using appropriate cutting tools. Template is for guide only. Use physical sink to ensure accurate cut-out opening.

4



Clean sink flange and underside of cut-out area of countertop, making sure that the area is smooth and free of debris. Apply continuous bead of silicone.

WARRANTY

For additional technical assistance or for any questions or concerns about your kitchen sink's warranty, please contact us.

www.stylishkb.com/warranty

www.stylishkb.com

care@stylishkb.com

+1-855-789-5352

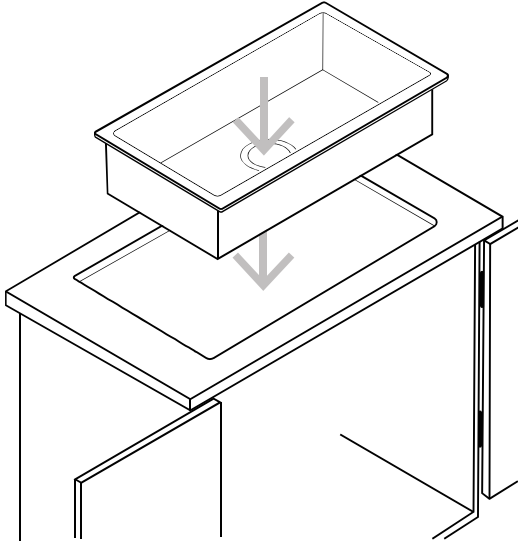


INSTALLATION GUIDE

DROP-IN

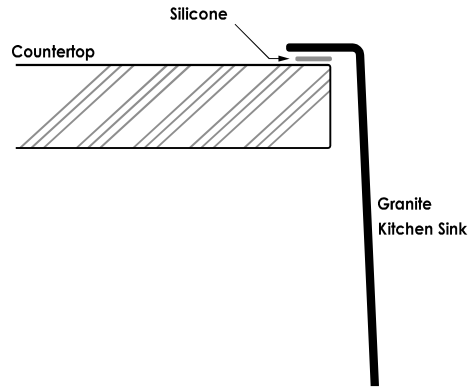
COMPOSITE GRANITE SINK

5



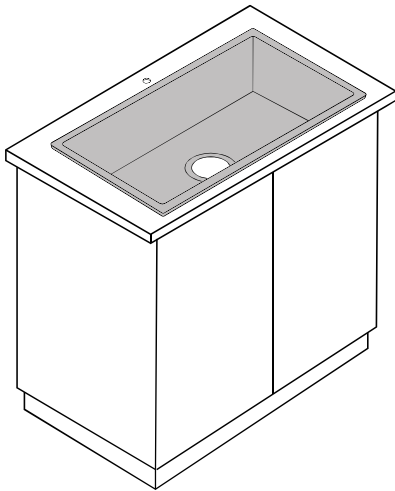
Drop-in on countertop opening.

6



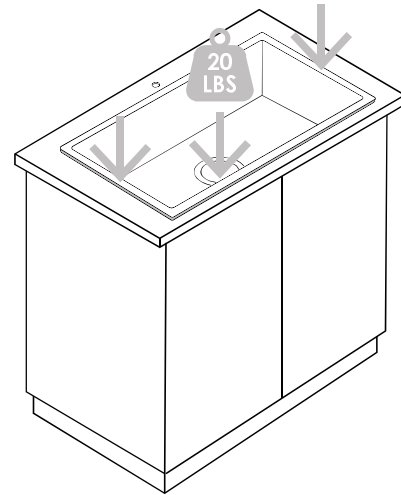
Position and align sink over opening. Press sink onto silicone seal.

7



Check alignment of sink again to secure sink. Wipe away excess silicone caulk with damp cloth. Connect drain and water supply according to manufacturer's instruction.

8



After sink is positioned and set on countertop, it is recommended to wait for 24 hours to allow silicone adhesive to cure, also keep at least 20 pounds weight on the sink to ensure full sealing and curing of the silicone on the whole mounting flange.

CARE AND CLEANING

Apply hot water and a few drops of mild dish soap.

Scrub the sink using the sponge.

After you have thoroughly scrubbed the sink, rinse it and dry using a soft cloth.

Optional: you could use a small amount of mineral oil to restore your sink's shine.



GUIDE D'INSTALLATION

SOUS LE COMPTOIR

ÉVIER DE CUISINE EN GRANIT

SI VOUS AVEZ ACHETÉ UN **ÉVIER SOUS LE COMPTOIR**, VEUILLEZ LIRE ATTENTIVEMENT CES INSTRUCTIONS

1

Avant l'Installation:

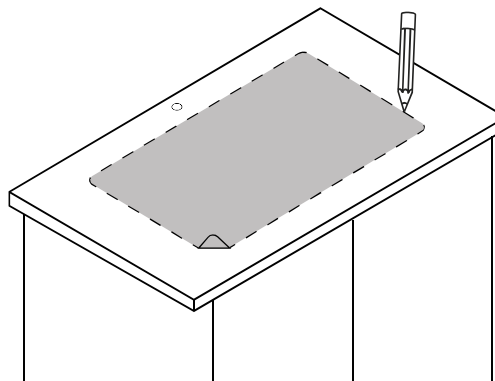
Assurez-vous que vous disposez de toutes les pièces nécessaires en consultant la liste des pièces. Si une pièce est manquante, veuillez contacter le Service Clientèle de Stylish® au [1-855-789-5352](tel:1-855-789-5352) pour un remplacement.

Inspectez l'évier avant l'installation pour vous assurer qu'il n'a pas été endommagé pendant le transport.

Vous pouvez utiliser le modèle de découpe fourni ou télécharger le fichier DXF sur www.stylishkb.com, le fichier est disponible sous chaque modèle d'évier.

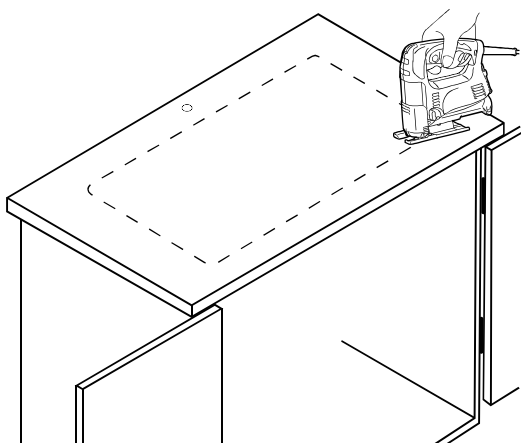
Respectez tous les règlements de plomberie et de construction conformément aux exigences de votre État.

2



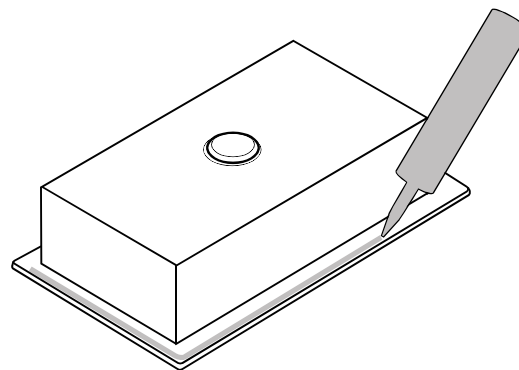
Placez le gabarit de découpe dans la position souhaitée sur le comptoir, en plaçant le centre de la cuvette au-dessus du meuble.

3



Tracez le contour du gabarit et découpez le comptoir selon le contour du gabarit en utilisant les outils de coupe appropriés. Le modèle est donné à titre indicatif seulement. Utilisez un évier pour assurer une ouverture précise de la découpe.

4



Nettoyez le rebord de l'évier et le dessous de la zone découpée du comptoir, en vous assurant que la zone est lisse et exempte de débris. Appliquez un cordon continu de mastic silicone.

GUARANTIE

Pour obtenir une assistance technique supplémentaire ou pour toute question concernant la garantie de votre évier de cuisine, veuillez nous contacter.

www.stylishkb.com/warranty

www.stylishkb.com

care@stylishkb.com

+1-855-789-5352

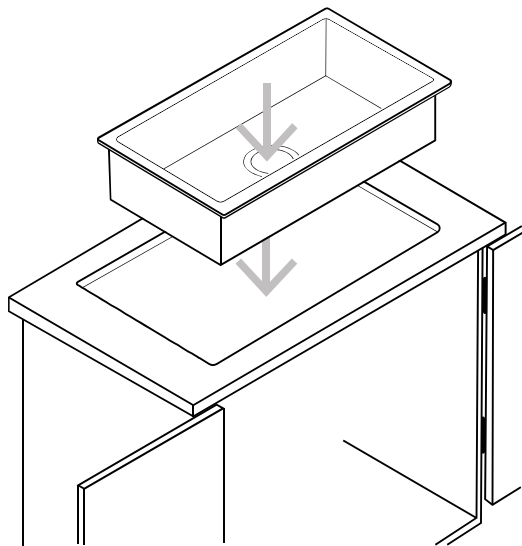


GUIDE D'INSTALLATION

SOUS LE COMPTOIR

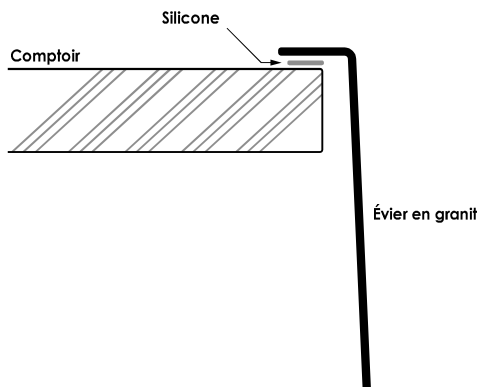
ÉVIER DE CUISINE EN GRANIT

5



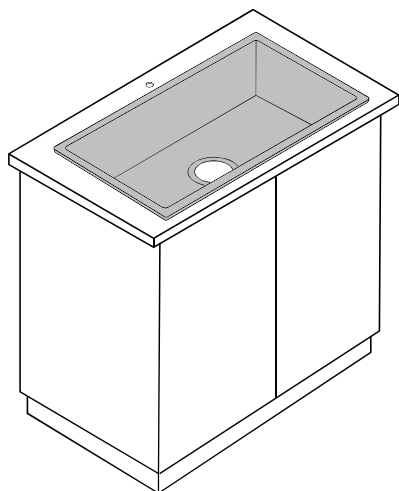
Déposez sur l'ouverture du comptoir.

6



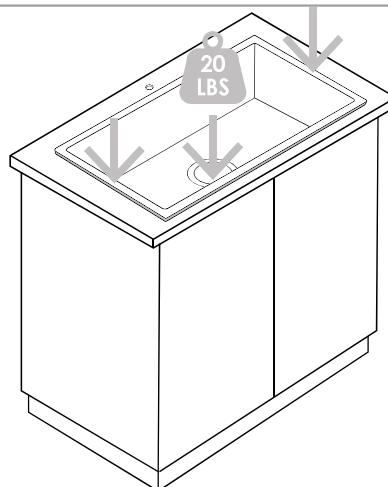
Positionnez et alignez l'évier sur l'ouverture.
Appuyez sur l'évier sur le joint en silicone.

7



Vérifiez à nouveau l'alignement de l'évier pour sécuriser l'évier. Essayez l'excès de mastic silicone avec un chiffon humide. Raccordez l'évacuation et l'alimentation en eau conformément aux instructions du fabricant.

8



Une fois l'évier placé sur le plateau, il est recommandé d'attendre 24 heures pour permettre à l'adhésif de silicone de durcir, gardez également au moins 20 livres de poids sur l'évier pour assurer une étanchéité et un durcissement complets du silicone sur l'ensemble de la bride de montage.

ENTRETIEN ET NETTOYAGE

Appliquez de l'eau chaude et quelques gouttes de savon à vaisselle doux.

Frottez l'évier à l'aide de l'éponge.

Après avoir soigneusement nettoyé l'évier, rincez-le et séchez-le à l'aide d'un chiffon doux.

Facultatif : vous pouvez utiliser une petite quantité d'huile minérale pour redonner de l'éclat à votre évier.



GUÍA DE INSTALACIÓN

EMPOTRADO SOBRE LA CUBIERTA
DE GABINETE

FREGADERO DE COCINA EN GRANITO COMPUESTO

SI HA COMPRADO UN **FREGADERO SOBRE LA CUBIERTA**, ASEGÚRESE DE LEER ESTAS INSTRUCCIONES CUIDADOSAMENTE

1

Antes de la instalación:

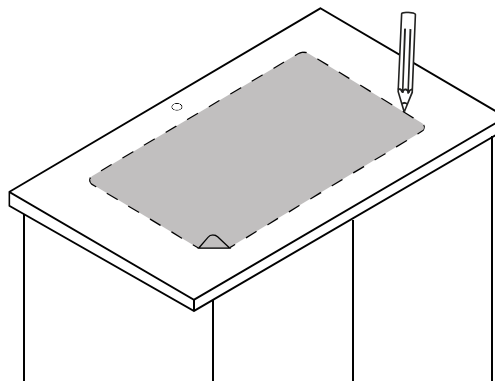
Asegúrese de tener todas las piezas necesarias revisando la lista de piezas. Si falta alguna pieza, póngase en contacto con Servicio al Cliente de Stylish® al +1-855-789-5352 para un reemplazo.

Inspeccione el fregadero antes de la instalación para asegurarse de que no ha sido dañado durante el envío.

Puede utilizar la plantilla de recorte proporcionada o descargar el archivo DXF de www.stylishkb.com, el archivo está disponible bajo cada modelo de fregadero.

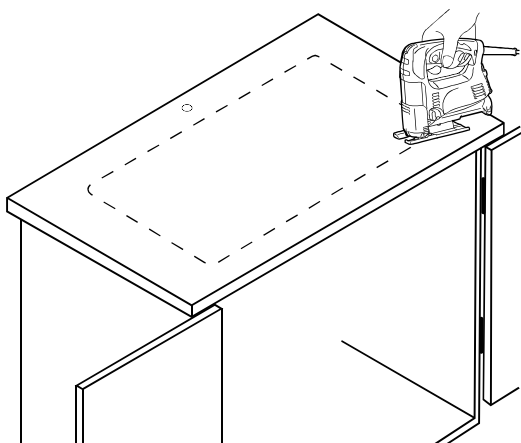
Observe todos los códigos de plomería y construcción de acuerdo a sus requisitos estatales.

2



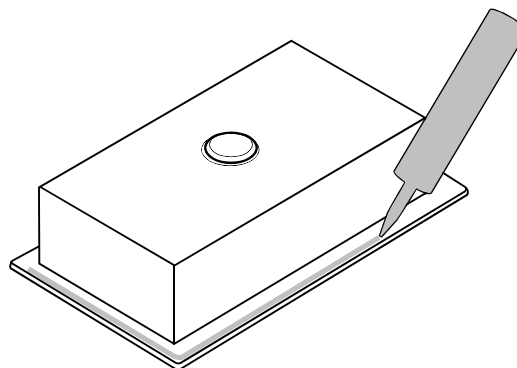
Coloque la plantilla de recorte en la posición deseada sobre la cubierta, ubicando el centro del fregadero sobre el gabinete.

3



Traza el contorno de la plantilla y corta la cubierta según el contorno de la plantilla usando las herramientas de corte apropiadas. La plantilla es sólo para guía. Utilice el fregadero físico para garantizar una abertura de corte precisa.

4



Limpia el borde del fregadero y el área que rodea el corte de la cubierta, asegurándose de que el área es suave y limpia. Aplicar el cordón continuo de silicona.

GARANTÍA

Para asistencia técnica adicional o para cualquier pregunta o preocupación sobre la garantía de su fregadero de cocina, póngase en contacto con nosotros.

www.stylishkb.com/warranty

www.stylishkb.com

care@stylishkb.com

+1-855-789-5352

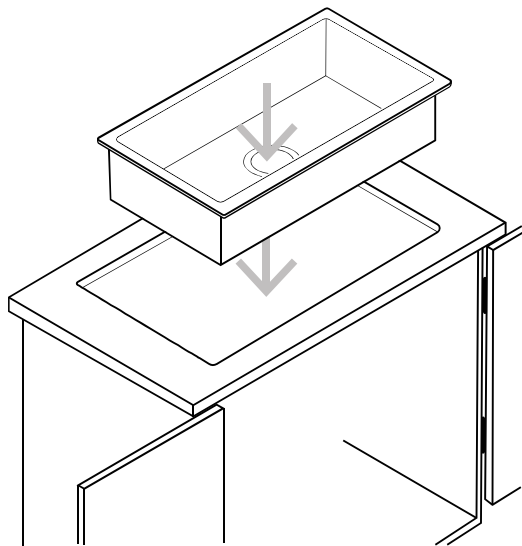


GUÍA DE INSTALACIÓN

EMPOTRADO SOBRE LA CUBIERTA DE GABINETE

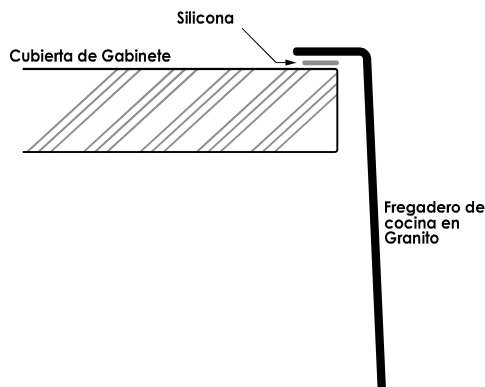
FREGADERO DE COCINA EN GRANITO COMPUESTO

5



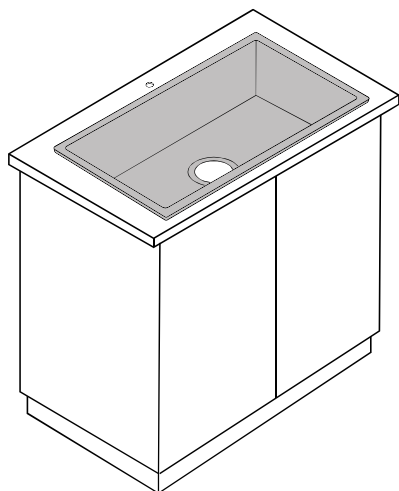
Dejar caer en la apertura de la cubierta.

6



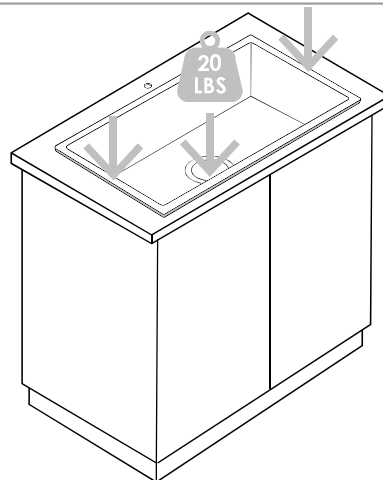
Coloque y alinee el fregadero sobre la abertura. Presione el fregadero sobre el sello de silicona.

7



Compruebe la alineación del fregadero de nuevo para asegurar el fregadero. Limpie el exceso de masilla de silicona con paño húmedo. Conecte el drenaje y el suministro de agua según las instrucciones del fabricante.

8



Después de colocar el fregadero sobre la cubierta, se recomienda esperar 24 horas para permitir que el adhesivo de silicona se cure, también mantenga al menos 20 libras/ 9 kg de peso en el fregadero para asegurar el sellado y curado completo de la silicona en todo el borde de montaje.

LIMPIEZA Y CUIDADO

Aplique agua caliente y unas gotas de jabón para platos.

Frota el fregadero de granito con la esponja.

Después de haber lavado completamente el fregadero, enjuáguelo y séquelo con un paño suave.

Opcional: puede usar una pequeña cantidad de aceite mineral para restaurar el brillo de su fregadero.