

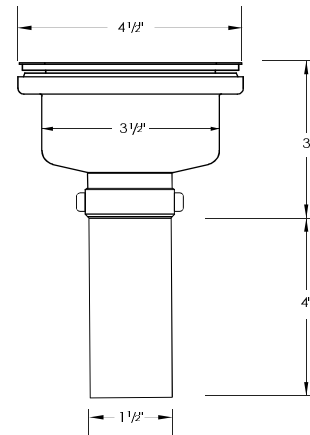


SQUARE STRAINER

ST-04
STAINLESS STEEL



DIMENSIONS



STRAINER FINISH



BRUSHED (04)

OPTIMAL DRAINAGE



THIS SINK DRAIN STRAINER LETS WATER PASS THROUGH BUT NOT FOOD PARTICLES

EASY TO CLEAN



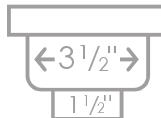
EASY TO REMOVE AND CLEAN.

MATERIAL



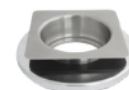
STAINLESS STEEL

PERFECT FIT



THESE SINK STRAINERS WILL PERFECTLY FIT ANY SINK WITH A 3.5" SQUARE OPENING, WHICH IS INDUSTRY STANDARD.

GARBAGE DISPOSAL UNIT



DA-01
GARBAGE DISPOSAL ADAPTER

FOR INSTALLING A DISPOSAL GARBURATOR WITH A SQUARE DRAIN SINK HOLE, DO NOT USE THE STRAINER AND USE THE GARBURATOR DISPOSAL ADAPTER DA-01

PRODUCT CARE

1. Rinse the strainer with water.
2. Coat the strainer with baking soda, Flitz or Barkeepers friend.
3. With sponge, scrub strainer and all sink walls in the direction of the steel grain.
4. Spray on undiluted vinegar.
5. Rinse again.
6. Buff with a few drops of olive oil.
7. If necessary, repeat procedure.



STANDARDS COMPLIANCE



WARRANTY


This product is covered by a year warranty. Consult our website for complete details..

Stylish International Inc.

 www.stylishkb.com

 [stylish.international.inc](https://www.instagram.com/stylish.international.inc)

 care@stylishkb.com

 +1-855-789-5352

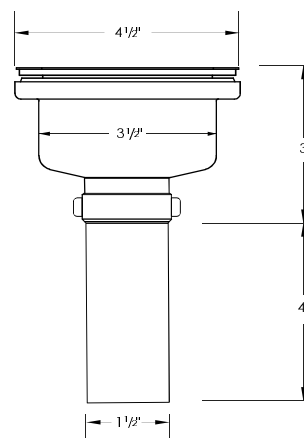


CRÉPINE CARRÉ

ST-04
ACIER INOXYDABLE



DIMENSIONS



FINI CRÉPINE



BROSSÉ (04)

DRAINAGE OPTIMAL



CELTE CRÉPINE DE DRAIN D'ÉVIER LAISSE PASSER L'EAU MAIS PAS LES PARTICULES DE NOURRITURE.

FACILE À NETTOYER



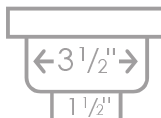
FACILE À ENLEVER ET À NETTOYER.

MATÉRIEL



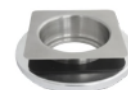
ACIER INOXYDABLE

AJUSTAMENT PARFAIT



CES CRÉPINES D'ÉVIER S'ADAPTERONT PARFAITEMENT À N'IMPORTE QUEL ÉVIER AVEC UNE OUVERTURE CARRÉ DE 3 1/2". AVEC EST LA NORME DE L'INDUSTRIE

BROYEUR À DÉCHETS



DA-01
ÉLIMINATION DES DÉCHETS

CETTE CRÉPINE D'ÉVIER CARRÉ MODERNE EST COMPATIBLE AVEC TOUTES LES UNITÉS D'ÉLIMINATION DES ORDURES SI ELLE EST UTILISÉE AVEC NOTRE ADAPTATEUR D'ÉLIMINATION DES DÉCHETS (DA-01).

ENTRETIEN

1. Rincez la crépine à l'eau.
2. Versez du bicarbonate de soude, du Flitz ou du Barkeepers friend dans la passoire.
3. Avec une éponge, frottez la crépine et toutes les parois de
4. Vaporisez du vinaigre non dilué.
5. Rincez à nouveau.
6. Frottez avec quelques gouttes d'huile d'olive.
7. Si nécessaire, répétez la procédure.



NORMES CONFORMES



GARANTIE

Ce produit est couvert par une garantie d'un an. Consultez notre site internet pour obtenir tous les détails.

Stylish International Inc.

www.stylishkb.com

[stylish.international.inc](https://www.instagram.com/stylish.international.inc)

care@stylishkb.com

+1-855-789-5352