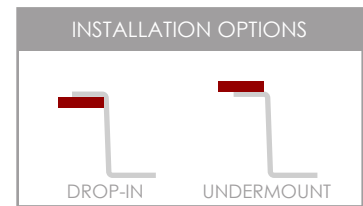
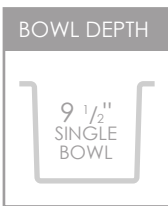
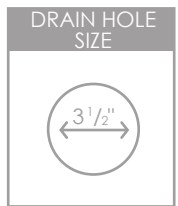
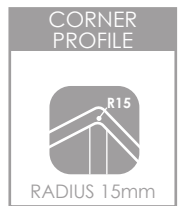
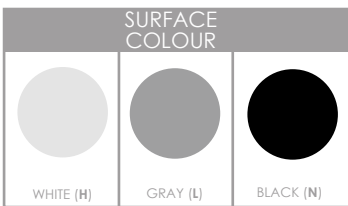
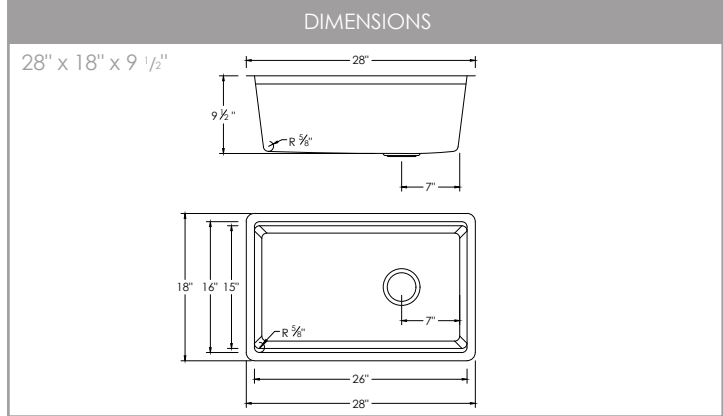




# KINBROOK

## S-828W

COMPOSITE GRANITE  
SINGLE BOWL KITCHEN SINK



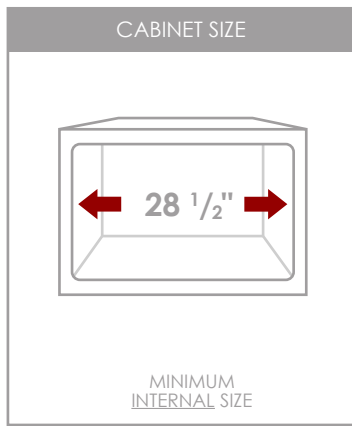
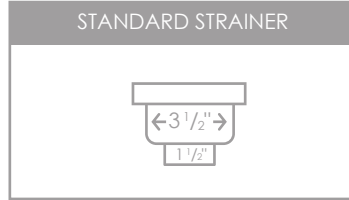
**MATERIAL**

Made from 80% Quartz and 20% Acrylic Resin, this special hardened composite is highly stain, scratch, heat and dent resistant, and is also extremely easy to clean and maintain.

**80%** Quartz sand  
**20%** Acrylic resin

**PRODUCT DIMENSIONS**

Overall Dimensions	28" x 18" x 9 1/2"
Internal Dimensions	26" x 16" x 9 1/2"
Left Basin	-
Right Basin	-
Drain Opening Size	3 1/2"



**GARBAGE DISPOSAL**

Stylish® sinks have on standard 3 1/2" drain opening that can fit any garbage disposal unit. The sink structure is well designed to withstand any heavy garbage disposal unit.

**WARRANTY**

This product is covered by a limited lifetime warranty. Consult our website for complete details.

**PRODUCT CARE**

Apply hot water and a few drops of mild dish soap.  
Scrub the sink using the sponge.  
After you have thoroughly scrubbed the sink, rinse it and dry using a soft cloth.  
Optional: you could use a small amount of mineral oil to restore your sink's shine.



**STANDARDS COMPLIANCE**

Canadian designed that meet the highest plumbing standards for North America.

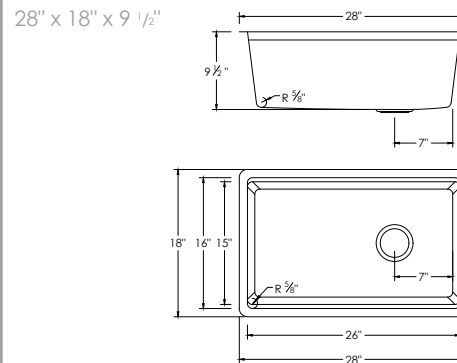


# KINBROOK S-828W

ÉVIER DE CUISINE À CUVE SIMPLE  
EN GRANIT COMPOSITE



## DIMENSIONS



## ACCESSOIRES INCLUS



ST-01  
CRÉPINE

A-04  
ÉGOUTTOIR

A-914BK  
SÉCHOIR

A-909  
PLANCHE À DÉCOUPER

## ACCESSOIRES RECOMMANDÉS



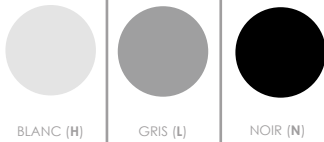
G-828  
GRILLE

A-911  
PANIER

A-916BK  
TAPIS DE SÉCHAGE

S-01N  
DISTRIBUTEUR DE SAVON

## COULEUR DE SURFACE



BLANC (H)

GRIS (L)

NOIR (N)

## PROFILÉ D'ANGLE



RAYON 15mm

## RÉSISTANT À LA CHALEUR



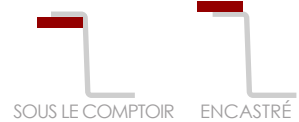
## DIMENSION DE L'ORIFICE DU DRAIN



## PROFONDEUR DE LA CUVE



## OPTIONS D'INSTALLATION



## MATÉRIEL

Fabriqué à 80 % de quartz et à 20 % de résine acrylique, ce composite spécial durci est très résistant aux taches, aux rayures, à la chaleur et aux bosses, et est également extrêmement facile à nettoyer et à entretenir.

80%

Quartz

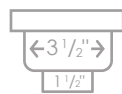
20%

Résine acrylique

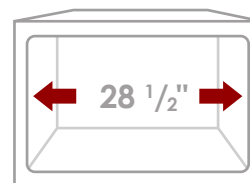
## DIMENSIONS DU PRODUIT

Dimensions Hors Tout	28" x 18" x 9 1/2"
Dimensions Intérieures	26" x 16" x 9 1/2"
Cuve Gauche	-
Cuve Droite	-
Taille d'ouverture du Drain	3 1/2"

## CRÉPINE STANDARD



## TAILLE DE L'ARMOIRE



TAILLE MINIMALE DE CAISSON INTERNE

## ÉLIMINATION DES DÉCHETS

Les éviers Stylish® possèdent une ouverture de siphon de 3 1/2" pouvant s'adapter à n'importe quel dispositif d'élimination des déchets. La structure de l'évier est bien conçue pour supporter tous les dispositifs d'élimination des déchets.



## GARANTIE

Ce produit est couvert par une garantie à vie limitée. Consultez notre site internet pour obtenir tous les détails.

## ENTRETIEN

Appliquez de l'eau chaude et quelques gouttes de savon à vaisselle doux.

Frottez l'évier à l'aide de l'éponge.

Après avoir soigneusement nettoyé l'évier, rincez-le et séchez-le à l'aide d'un chiffon doux.

Facultatif : vous pouvez utiliser une petite quantité d'huile minérale pour redonner de l'éclat à votre évier.



## NORMES CONFORMES

Conçu au Canada qui répond aux normes de plomberie les plus élevées pour Amérique du Nord.