



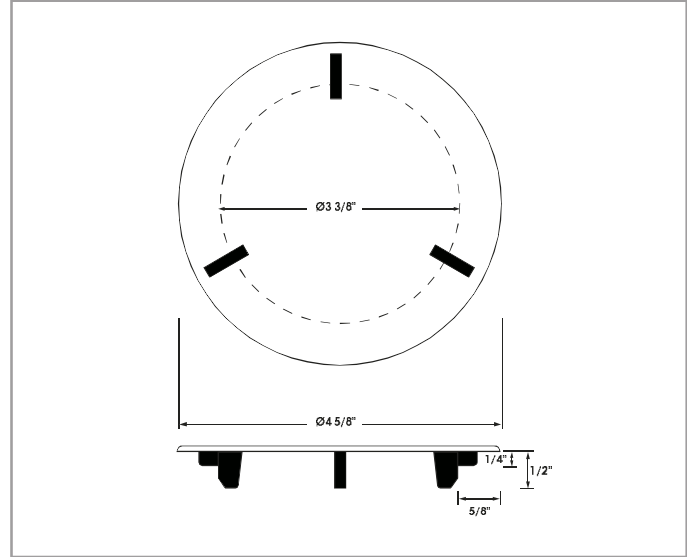
CAP FLOW STRAINER COVER

DA-04

TOP PART OF THE COVER IS MADE OF STAINLESS STEEL
FITS STANDARDS 3 1/2" STRAINERS



DIMENSIONS



CAP FLOW FINISH



BRUSHED

EXCELLENT DESIGN



THE PERFECT DESIGN ALLOWS THE WATER TO FLOW FREELY TOWARDS THE DRAIN.

EASY TO USE



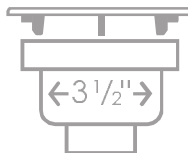
NO INSTALLATION IS REQUIRED.

MATERIAL



STAINLESS STEEL OVER PLASTIC BASE

PERFECT FIT



THIS CAP FLOW STRAINER COVER WILL FIT ON ANY SINK WITH A 3.5" OPENING, WHICH IS INDUSTRY STANDARD.

PRODUCT CARE

1. Rinse the Cap Flow with water.
2. Coat the Cap Flow with baking soda, Flitz or Barkeepers friend.
3. With sponge, scrub strainer and all sink walls in the direction of the steel grain.
4. Spray on undiluted vinegar.
5. Rinse again.
6. Buff with a few drops of olive oil.
7. If necessary, repeat procedure.



WARRANTY

This product is covered by a year warranty.
Consult our website for complete details..

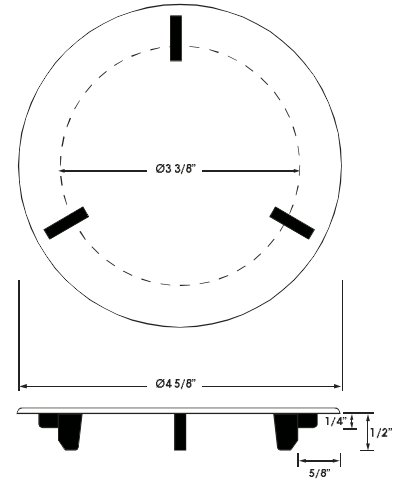


CAPUCHON COUVERCLE D'ÉCOULEMENT DA-04

S'ADAPTE AUX CRÉPINES NORMES 3 1/2"
LA PARTIE SUPÉRIEURE DU COUVERCLE EST EN ACIER INOXYDABLE



DIMENSIONS



FINITION DU CAPUCHON



BROSSÉ

EXCELLENTE CONCEPTION



LA CONCEPTION PARFAITE PERMET À L'EAU
POUR S'ÉCOULER LIBREMENT VERS LE DRAIN.

FACILE À UTILISER



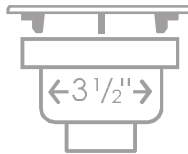
AUCUNE INSTALLATION N'EST REQUISE.

MATÉRIEL



ACIER INOXYDABLE AVEC
TROIS PIEDS EN PLASTIQUE

AJUSTEMENT PARFAIT



CE COUVERCLE DE CRÉPINE CAP FLOW S'ADAPTE À N'IMPORTE QUEL ÉVIER AVEC UNE
OUVERTURE DE 3,5"
QUI EST LA NORME DE L'INDUSTRIE.

ENTRETIEN

1. Rincez le Cap Flow à l'eau.
2. Versez du bicarbonate de soude, du Flitz ou du Barkeepers friend dans le Cap Flow.
3. Avec une éponge, frottez la crépine et toutes les parois de
4. Vaporisez du vinaigre non dilué.
5. Rincez à nouveau.
6. Frottez avec quelques gouttes d'huile d'olive.
7. Si nécessaire, répétez la procédure.



GARANTIE

Ce produit est couvert par une garantie d'un an.
Consultez notre site internet pour obtenir tous les détails.