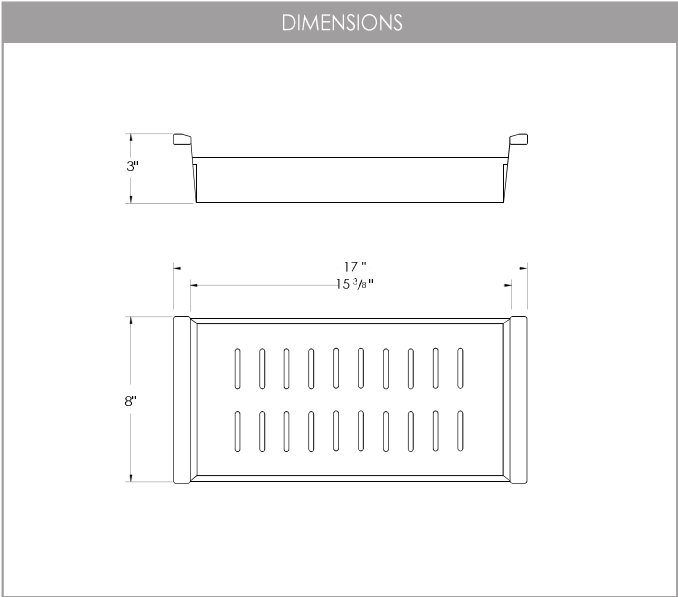




**OVER THE SINK
COLANDER**
A-02
STAINLESS STEEL



FINISH

BRUSHED SATIN

GAUGE

18G

EXTEND COUNTERTOP

PROVIDES EXTRA SPACE

EASY TO CLEAN

DISHWASHER SAFE

DRAINS WATER FAST

SMALL HOLES THAT ALLOWS FOR SUPER-FAST DRAINAGE.

MULTIPURPOSE

GREAT FOR FILTERING, STRAINING OUT IMPURITIES AND FOR FOOD PREPARATION.

MATERIAL

STAINLESS STEEL

PRODUCT DIMENSIONS

Length (L)	17"
Width (W)	8"
Depth (D)	3"

STURDY DESIGN

STRONG DESIGN MADE OF 18G STEEL THAT CAN HOLD HEAVY LOADS

CORROSION AND RESISTANT

SUPERIOR FINISH WITH CLEAN LINES AND SLEEK SHAPES

PRODUCT CARE

To clean a Stainless Steel colander:

1. Rinse the colander with water.
2. Coat the colander with baking soda, Flitz or Barkeepers friend.
3. With sponge, scrub all colander walls in the direction of the steel grain.
4. Spray on undiluted vinegar.
5. Rinse again.
6. Buff with a few drops of olive oil.
7. If necessary, repeat procedure.

PERFECT FIT

FITS ON SINK OPENING BETWEEN 15 3/8" TO 16"

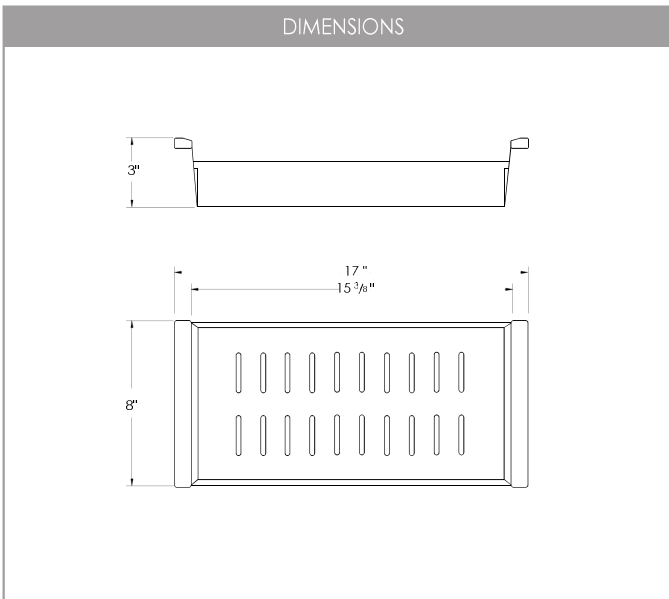


WARRANTY

This product is covered by a year warranty. Consult our website for complete details.



PASSOIRE À ÉVIER DE CUISINE
A-02
ACIER INOXYDABLE



FINITION

SATINÉ BROSSÉ

CALIBRE

CALIBRE 18

ÉTENDRE LE COMPTOIR

OFFRE DE L'ESPACE SUPPLÉMENTAIRE

FACILE À NETTOYER

IL SUFFIT DE SE LAVER À L'EAU TIÈDE

VIDANGE L'EAU RAPIDEMENT

PETITS TROUS QUI PERMETTENT UN DRAINAGE SUPER RAPIDE.

MULTIFONCTIONNELLE

IDÉAL POUR FILTRER, FILTRER LES IMPURETÉS ET PRÉPARER LES ALIMENTS.

MATÉRIEL

SUS 304

ACIER INOXYDABLE

DIMENSIONS DU PRODUIT

Longueur (L)	16"
Largeur (l)	8"
Profondeur (P)	3"

CONSTRUCTION ROBUSTE

CONCEPTION SOLIDE EN ACIER DE CALIBRE 18 POUVANT SUPPORTER DE LOURDES CHARGES

CORROSION ET RÉSISTANCE

FINITION SUPÉRIEURE AVEC DES LIGNES ÉPURÉES ET FORMES ÉLÉGANTES

ENTRETIEN

Pour nettoyer une passoire en acier inoxydable :

1. Rincez la passoire avec de l'eau.
2. Enduisez la passoire de bicarbonate de soude, de Flitz ou de Barkeepers friend.
3. Avec une éponge, frotter toutes les parois de la passoire dans le sens du grain d'acier.
4. Vaporisez sur le vinaigre non dilué.
5. Rincer à nouveau.
6. Frottez avec quelques gouttes d'huile d'olive.
7. Si nécessaire, répétez la procédure.

AJUSTEMENT PARFAIT

S'ADAPTE À L'OUVERTURE DE L'ÉVIER ENTRE 15 3/8" À 16"



GARANTIE

Ce produit est couvert par une garantie d'un an. Consultez notre site internet pour obtenir tous les détails.