

# PROINOX

## H0 + H75

Everyday style  
Le style au quotidien

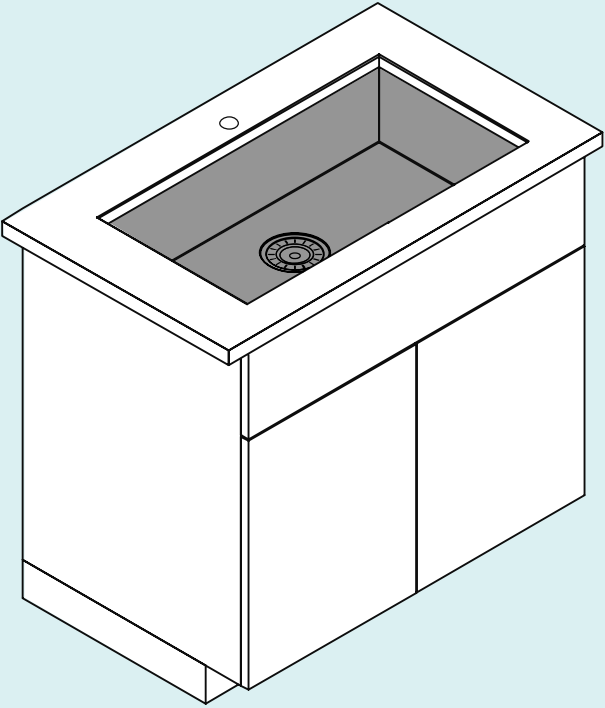


## Installation and Care Guide

### Guide d'installation et d'entretien

#### Stainless Steel Kitchen Sink

Évier de cuisine en acier inoxydable



The diagram shows a stainless steel kitchen sink with a drain and a faucet hole, mounted underneath a white kitchen cabinet. The sink is recessed into the cabinet's top surface, and the cabinet's front panel is visible below it.

**If you have purchased an UNDERMOUNT sink, see page 5 for installation.**  
Si vous avez fait l'achat d'un évier SOUS PLAN, voir page 5 pour l'installation.



The diagram shows a stainless steel kitchen sink with a drain and a faucet hole, mounted on top of a white kitchen cabinet. The sink's rim is flush with the cabinet's top surface, and the cabinet's front panel is visible below it.

**If you have purchased a TOPMOUNT sink, see page 10 for installation.**  
Si vous avez fait l'achat d'un évier SUR PLAN, voir page 10 pour l'installation.

## Thank you for the trust you've placed in Prochef by Julien when purchasing your sink.

Be assured that all our products are manufactured with the greatest care and respect the highest quality standards of the industry.

## Merci d'avoir fait confiance à Prochef par Julien pour l'achat de votre évier.

Soyez assurés que tous nos produits sont fabriqués avec le plus grand soin et respectent les plus hauts standards de qualité de l'industrie.

## Stainless steel sinks LIMITED LIFETIME WARRANTY

Prochef offers a LIMITED LIFETIME WARRANTY on the fixed components of its Stainless-steel sinks, ensuring them against defects of material and workmanship. This warranty is limited to defects or damages resulting from a normal residential use and does not cover the following:

- Surface corrosion (chemical or natural)
- Scuffs or scratches
- Misuse, abnormal or abusive use
- Dents, deformations caused by the impact of any object
- Common signs of wear and tear
- Improper installation, care and/or maintenance
- Commercial use
- Environmental factors causing damage
- Shipping or freight damage

### Generalities

In no event, even if product or components are found to be defective, shall Prochef's liability exceed the price paid for the product. Prochef reserves the right to inspect the installation prior to the replacement or repair of the product or its component parts. Prochef may at its discretion require pictures prior to analyzing the claim. This limited warranty is null and void if the product or components have been repaired, altered or modified other than by Prochef or under its supervision.

This limited warranty replaces any and all other warranty, express or implied, including implied warranties of merchantability or fitness for a particular purpose. Laws governing product warranties may vary from one state or province to another. This warranty is not intended to contravene to the public order and shall not be so interpreted. This limited warranty extends only to the original owner/end user in residential applications and is not transferable to any subsequent purchaser. In the event of a warranty claim, original proof of purchase (sales receipt) will be required.

Shipping and handling costs (for returning the product or components for repairs or to replace product or components) are not covered under this limited warranty. Also excluded from this limited warranty is any labour, workmanship or other costs incurred in connection with the product or components removal, repairs, replacement, adjustment or installation and any incidental or consequential damages.

Warranty will be null and void for any damage resulting from installation not respecting the instructions and Prochef will not be held responsible for any costs incurred. In the event of a limited warranty claim, original proof of purchase will be required – save original sales receipt.

## Garantie de nos éviers en inox GARANTIE LIMITÉE À VIE

Prochef offre une GARANTIE LIMITÉE À VIE sur ses éviers en acier inoxydable, les assurant contre les défauts de matériaux et de fabrication. Cette garantie est limitée aux défauts ou dommages résultant d'un usage résidentiel normal et ne couvre pas les points suivants :

- La corrosion de surface (chimique ou naturelle)
- Les rayures ou égratignures
- Les dommages causés par une mauvaise utilisation, une utilisation anormale ou abusive, une négligence
- Des bosses, des déformations causées par l'impact de tout objet
- Tout signe d'usure normale
- Une mauvaise installation
- Soins et/ou entretien inadéquat
- Une utilisation commerciale
- Des facteurs environnementaux ayant pu causer des dommages
- Dommages causés dans le transport

### Généralités

Même si le produit ou les composantes s'avèrent défectueux, la responsabilité de Prochef ne peut en aucun cas dépasser le prix payé pour le produit. Prochef se réserve le droit d'inspecter l'installation avant le remplacement ou la réparation du produit ou des composantes. Prochef peut exiger des photos avant d'analyser toute demande. Cette garantie est nulle et non avenue si le produit ou ses composantes ont été réparés ou modifiés par quiconque autre que Prochef ou sous sa supervision.

Cette garantie limitée remplace toute autre garantie, expresse ou implicite, y compris les garanties implicites de qualité marchande ou d'adéquation à un usage particulier. Les lois régissant les garanties sur les produits peuvent varier d'un état ou d'une province à l'autre. Cette garantie n'a pas pour but de contrevenir à l'ordre public et ne doit pas être interprétée comme tel. Cette garantie limitée s'adresse au propriétaire d'origine/ utilisateur final dans des applications résidentielles et n'est pas transférable à tout acheteur subséquent. Tout frais d'expédition et de manutention (pour retourner le produit ou ses composantes pour une réparation ou un remplacement de produits ou de composantes) n'est pas couvert par cette garantie limitée. Tout frais de main-d'œuvre ou tout dommage directement ou indirectement en relation au remplacement, à l'enlèvement, la réparation, l'ajustement ou l'installation du produit ou des composantes, sont exclus de cette garantie limitée.

La garantie devient nulle et non avenue pour tout dommage résultant d'une installation ne respectant pas les directives et Prochef ne sera pas tenu responsable pour tout frais encouru. Advenant le cas d'une réclamation, une preuve d'achat sera requise c'est pourquoi vous devez conserver votre facture d'origine.

## BEFORE INSTALLING YOUR SINK

Before starting, please make sure to follow these instructions carefully:

- Observe local plumbing and building codes to follow the approved procedures and use the appropriate accessories.
- Handle the product with care. Dropping or bumping the sink may cause damage.
- Have the sink on hand for cabinet construction or modification, and countertop cut out.
- Use cutout template.
- For standard cabinet installation, be sure to purchase the proper cabinet for your sink.
- Make sure that all trades involved in the process are aware of the client's requirements for the sinks' final installed appearance.

### REQUIRED ITEMS

- Tape measure
- Electric drill
- Safety glasses
- Pencil
- Masking tape
- Sealant (silicone)
- Screws
- Other if necessary

This guide is a general reference on the installation instructions for this product. ProChef by Julien can not be held responsible in case of discrepancies. It is recommended that all ProChef by Julien products be installed using a licensed professional.

## AVANT DE COMMENCER L'INSTALLATION

Avant de débiter, veuillez vous assurer de suivre ces instructions :

- Observer les règlements locaux sur la plomberie et le code du bâtiment pour suivre les procédures approuvées et utiliser accessoires appropriés.
- Manipuler le produit avec soin. Échapper ou heurter l'évier peut engendrer un bris.
- Avoir l'évier en main pour la construction ou la modification du cabinet et la coupe du comptoir.
- Utiliser le gabarit de découpe.
- Pour une installation dans un cabinet standard, assurez vous d'acheter le cabinet adéquat pour votre évier.
- S'assurer que tous les corps de métier impliqués dans le processus sont avertis des requis du client quant à l'esthétisme final de l'évier installé.

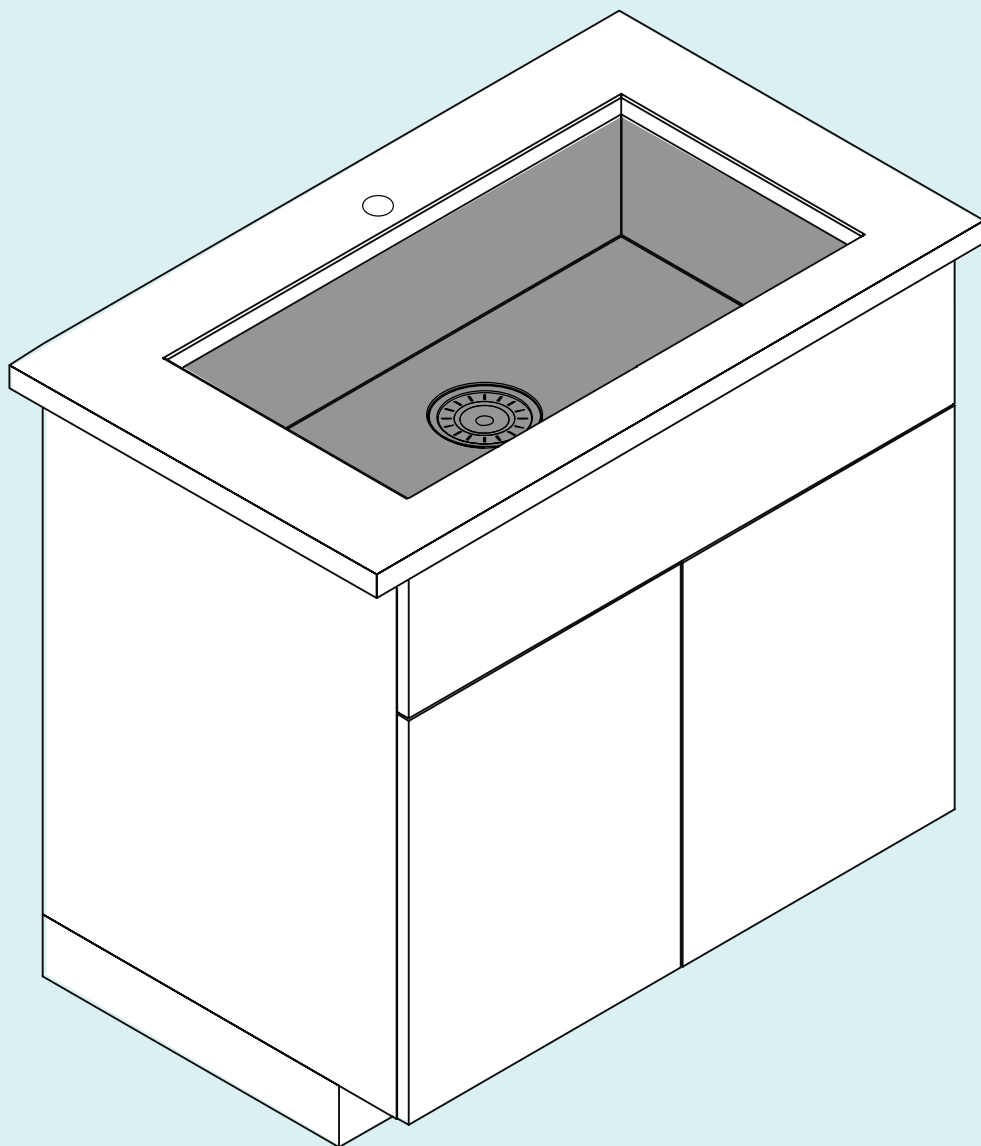
### ÉQUIPEMENTS REQUIS

- Ruban à mesurer
- Perceuse électrique
- Lunettes de sécurité
- Crayon de plomb
- Ruban cache
- Scellant (silicone)
- Vis
- Autre si nécessaire

Ce guide est une référence générale sur les instructions d'installations de ce produit. ProChef par Julien ne peut être tenu responsable en cas de discordances. Il est recommandé d'installer tous les produits ProChef par Julien en faisant appel à un professionnel agréé.

# Undermount installation

Installation sous comptoir



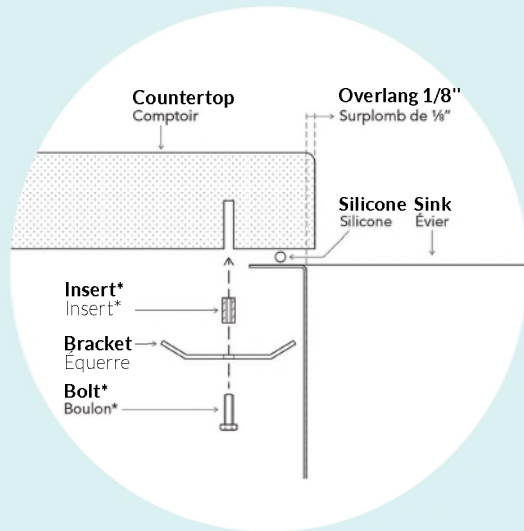
## 1. Undermount Installation (use the cutting template)

Undermount overhang 1/8" (granite, quartz, marble or other solid surface)

## 1. Installation sous comptoir (utiliser le gabarit de découpe)

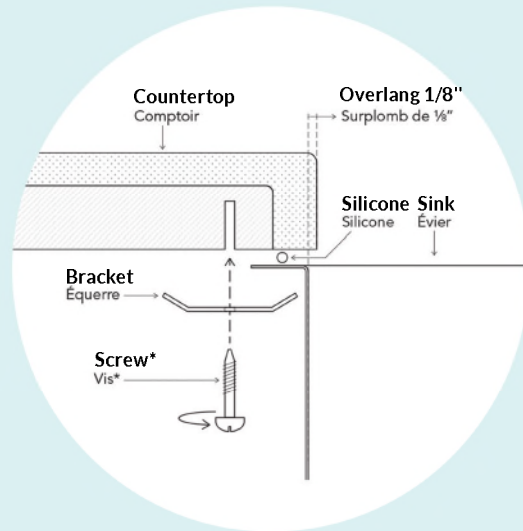
Sous comptoir en surplomb 1/8" (granit, quartz, marbre ou autre surface solide)

### A - Solid material Matériau plein



\*Not included  
 \*Non inclus

### B - On a wood base Sur structure de bois



\*Not included  
 \*Non inclus

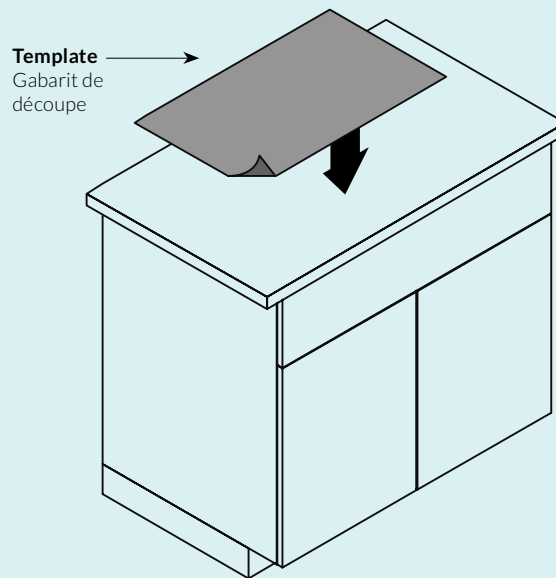
## 2. Position Template

- Make sure clearance is adequate for faucet, sink plumbing and backsplash if applicable. (image 2)

## 2. Positionner le gabarit de découpe

- Assurez-vous que le dégagement est approprié pour le robinet, la plomberie de l'évier et le dossier s'il y a lieu. (image 2)

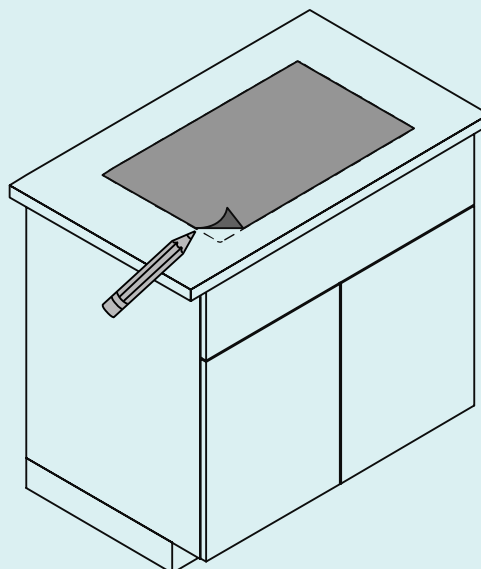
image 2



## 3. Trace Template

## 3. Tracer à l'aide du gabarit de découpe

image 3



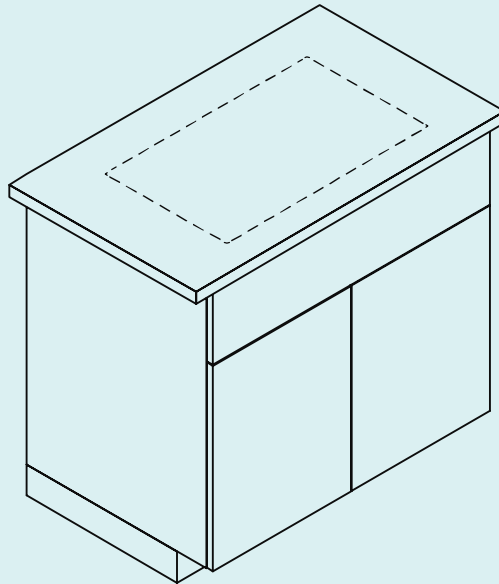
## 4. Cut Countertop

- Cut the opening in the countertop by carefully following the traced line. (image 4)

## 4. Couper le comptoir

- Couper l'ouverture dans le comptoir en suivant avec soin la ligne tracée. (image 4)

image 4



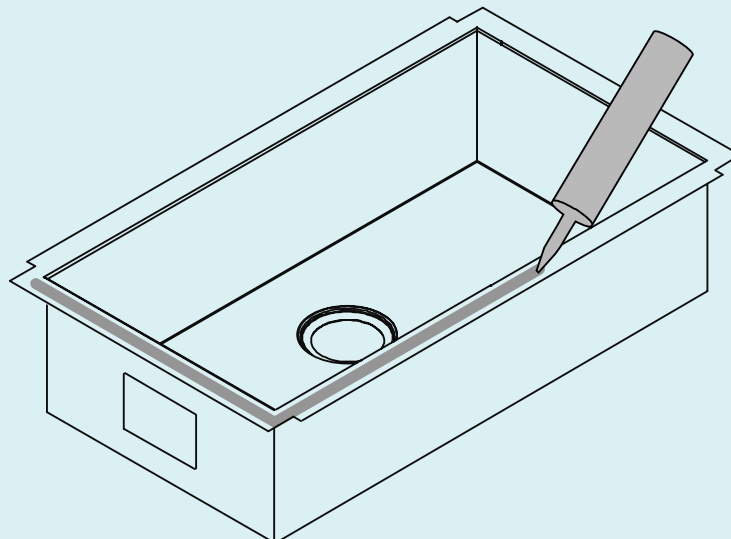
## 5. Apply silicone

- Apply silicone (not included) to the edges of the sink. (image 5)

## 5. Appliquer le silicone

- Appliquer le silicone (non inclus) sur les rebords de l'évier. (image 5)

image 5



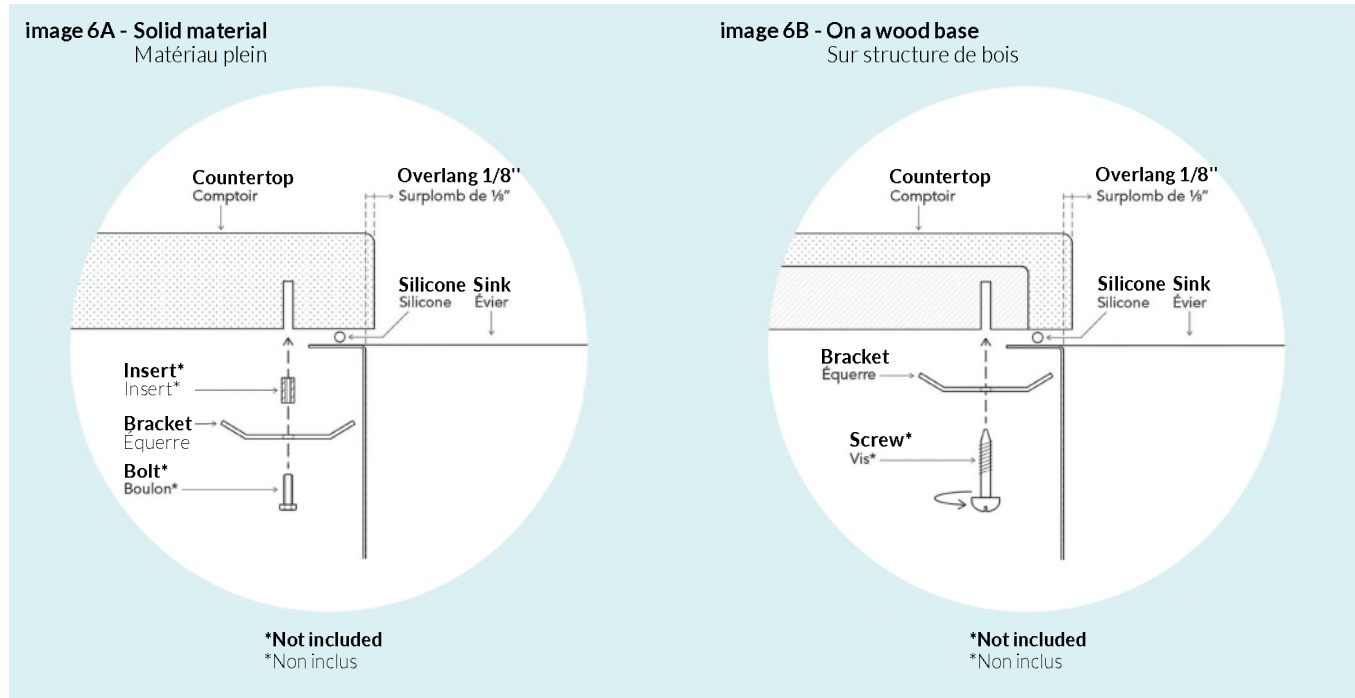


## 6. Secure the sink

- Secure the anchors to the countertop under the edge of the sink. (image 6)

## 6. Fixer l'évier

- Fixer l'évier à l'aide des pièces de fixation. (image 6)

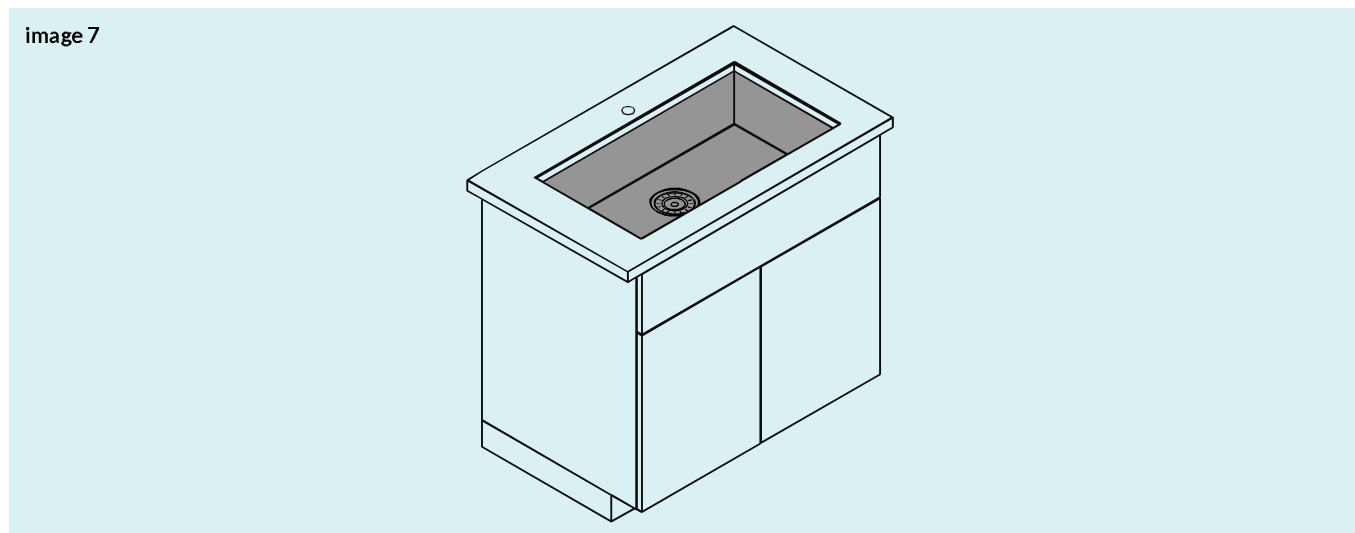


## 7. Complete the installation

- Install the drain and other fittings.

## 7. Terminer l'installation

- Installer le drain et les autres raccords.

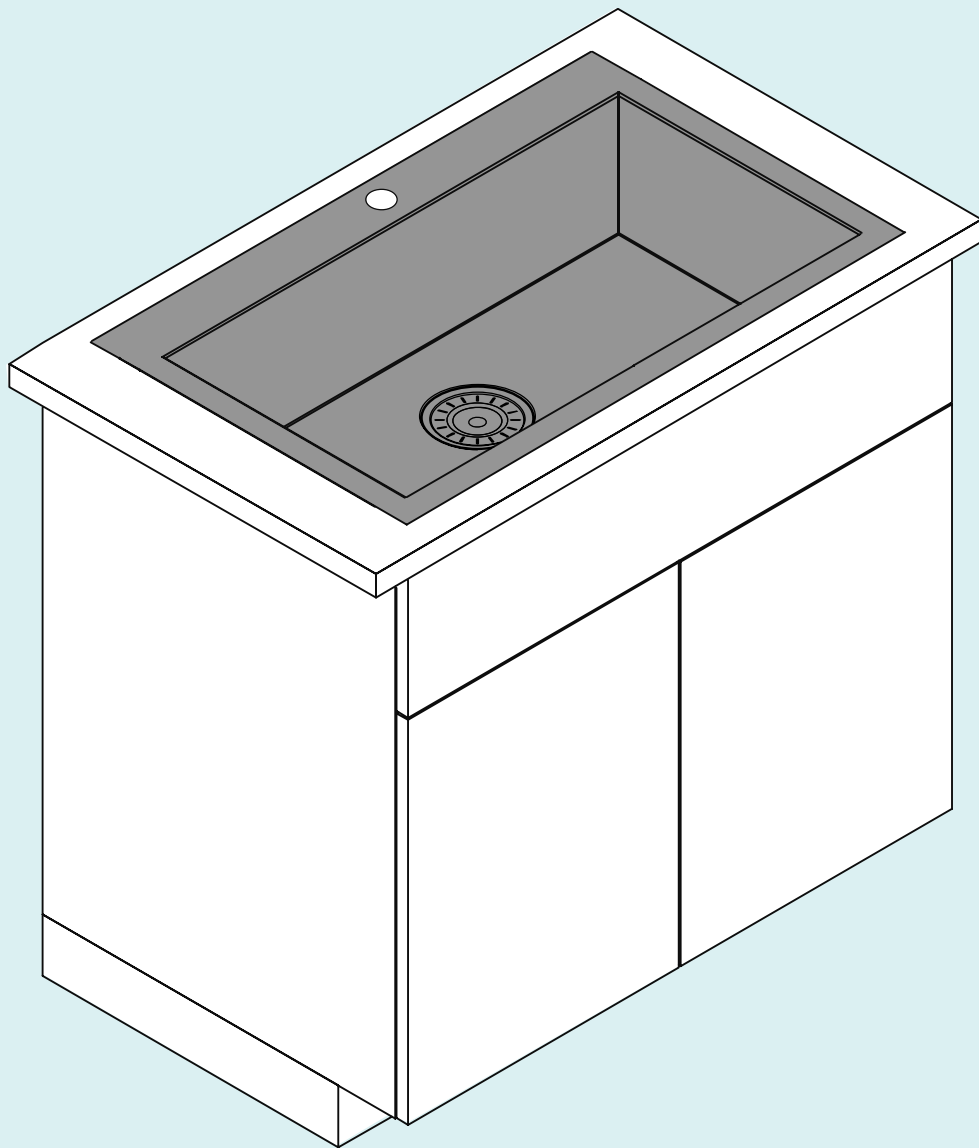


## 8. Relax and enjoy your new sink!

## 8. Relaxer et profiter de votre nouvel évier!

# Topmount installation

Installation sur comptoir



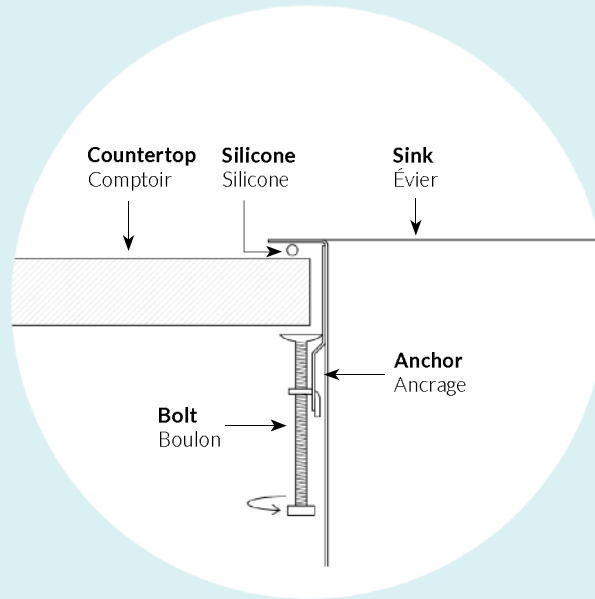
## 1. Topmount Installation (use the cutting template)

Topmount (laminite, wood, ceramic tile or other rigid surface)  
(image 1)

## 1. Installation sur comptoir (utiliser le gabarit de découpe)

Sur comptoir (stratifié, bois, céramique ou autre surface rigide)  
(image 1)

image 1



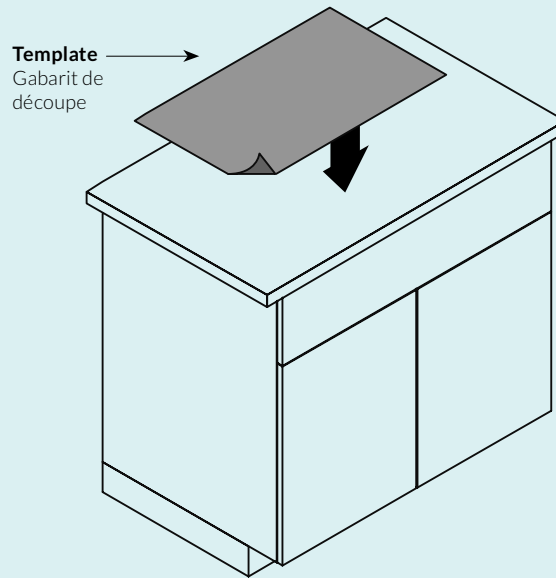
## 2. Position Template

- Make sure clearance is adequate for faucet, sink plumbing and backsplash if applicable. (image 2)

## 2. Positionner le gabarit de découpe

- Assurez-vous que le dégagement est approprié pour le robinet, la plomberie de l'évier et le dossier s'il y a lieu. (image 2)

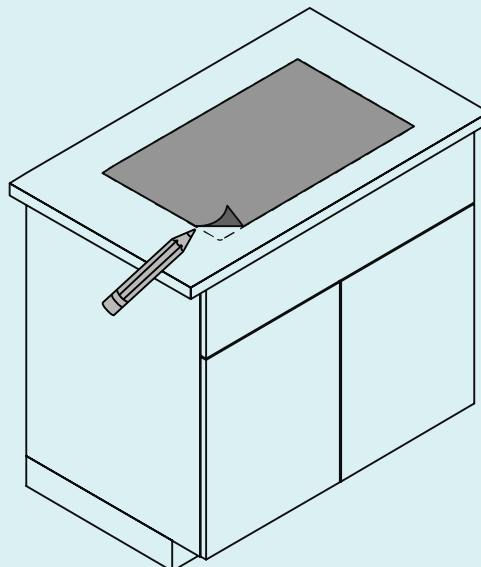
image 2



## 3. Trace Template

## 3. Tracer à l'aide du gabarit de découpe

image 3



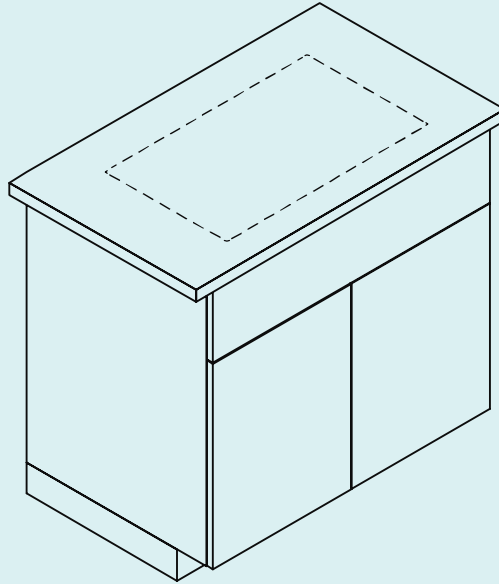
## 4. Cut Countertop

- Cut the opening in the countertop by carefully following the traced line. (image 4)

## 4. Couper le comptoir

- Couper l'ouverture dans le comptoir en suivant avec soin la ligne tracée. (image 4)

image 4



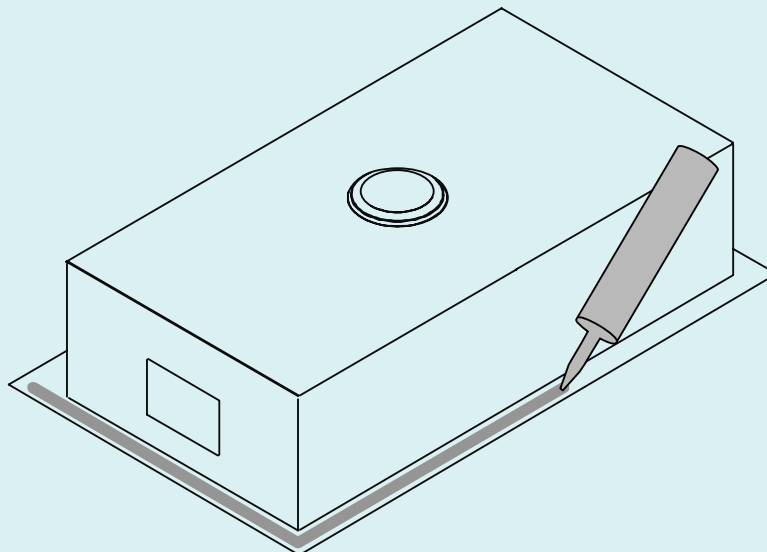
## 5. Apply silicone

- Apply silicone (not included) to the edges of the sink. (image 5)

## 5. Appliquer le silicone

- Appliquer le silicone (non inclus) sur les rebords de l'évier. (image 5)

image 5



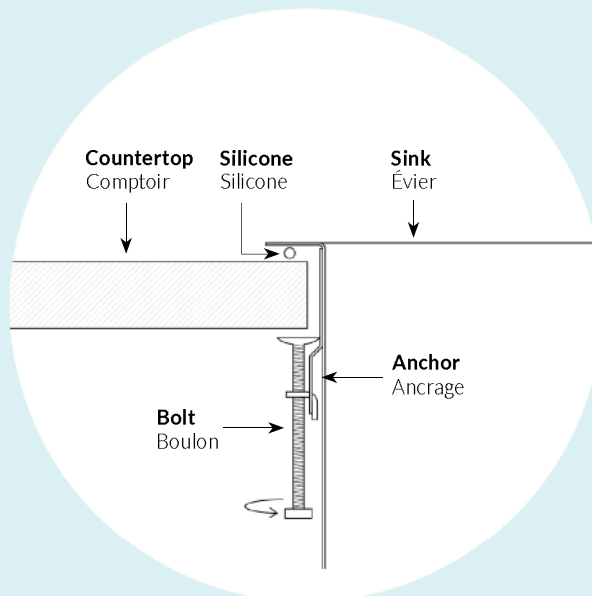
## 6. Secure the sink

- Secure the anchors to the countertop under the edge of the sink. (image 6)

## 6. Fixer l'évier

- Fixer l'évier à l'aide des pièces de fixation. (image 6)

image 6



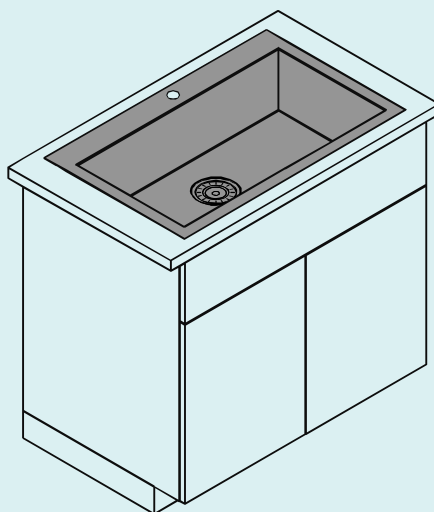
## 7. Complete the installation

- Install the drain and other fittings.

## 7. Terminer l'installation

- Installer le drain et les autres raccords.

image 7



## 8. Relax and enjoy your new sink!

## 8. Relaxer et profiter de votre nouvel évier!

## MAINTENANCE TIPS

Follow one simple rule to keep your sink in good condition. Clean it regularly.

### Daily

- Clean the sink with a sponge or a soft cloth.
- Use mild soap (dish soap) or an all-purpose, non-abrasive liquid cleanser that contains no chlorides or acid.
- Always rinse with warm water and wipe with a dry cloth to prevent calcium buildup.
- Use a bottom grid to protect the metal from wear and scratches.

### Precautions

- Do not scrub the sink with steel wool or scouring pads.
- Do not use abrasive cleaners or products containing chlorides or acid.
- Do not use silver polish or grout cleaning products, which can discolor the finish and leave stains.
- Use a water and vinegar solution to loosen calcium buildup.
- Mustard, mayonnaise, lemon juice, grease, fat, and other food residue can cause rust and stains if left to sit. Be sure to rinse your sink with plenty of water.
- Do not place a rubber mat on the bottom of your sink. Food, water, and cleaning products can cling to it and create stains.

You are social and you want to share your everyday kitchen décor with us! We would love to hear about you! Meet us on our social media platforms and share your images by using

#prochefsink



## CONSEILS D'ENTRETIEN

Afin de conserver votre évier en bonne condition, une simple règle s'applique : nettoyez-le régulièrement.

### Au quotidien

- Nettoyer l'évier avec une éponge ou un chiffon.
- Utilisez un savon doux (savon à vaisselle) ou un nettoyant liquide tout usage non-abrasif et ne contenant pas de chlore ou d'acide chlorhydrique.
- Toujours rincer à l'eau tiède et assécher avec un chiffon sec pour éviter la formation de dépôts calcaires.
- Pour conserver le fini et le lustre du métal, placez une grille de fond dans l'évier.

### Précautions

- Ne jamais frotter l'évier avec une laine d'acier ou un tampon à récurer.
- Ne jamais utiliser de nettoyeurs abrasifs ou qui contiennent du chlore ou de l'acide chlorhydrique.
- Ne jamais utiliser de nettoyeurs pour l'argent ainsi que ceux pour le coulis de céramique puisqu'ils peuvent causer une décoloration du fini de l'évier et former une tache semblable à un arc-en-ciel.
- S'il y a formation de dépôts calcaires, utilisez une solution d'eau et de vinaigre pour les déloger.
- Moutarde, mayonnaise, citron, graisses et autres résidus gras...rincez ces aliments avec beaucoup d'eau afin d'éviter la corrosion et la formation de taches.
- L'utilisation de tapis de caoutchouc n'est pas recommandée : de la nourriture, de l'eau ou des nettoyeurs peuvent s'y accumuler et tacher la surface de l'évier.

Vous êtes sociables et vous souhaitez partager le décor de votre cuisine avec nous? Nous aimerions entendre parler de vous! Rejoignez-nous sur nos plateformes de médias sociaux et partagez vos images en utilisant

#prochefsink

