

MODEL NUMBER / NÚMERO DE MODELO / NÚMERO DE MODÈLE

VG02029

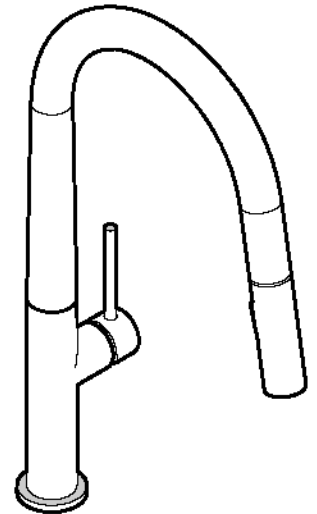
VIGO Greenwich Pull-down Spray Kitchen Faucet Grifo de cocina extraíble con rociador VIGO Greenwich Mitigeur de cuisine avec douchette VIGO Greenwich

PRODUCT FEATURES / CARACTERÍSTICAS DEL PRODUCTO / CARACTÉRISTIQUES DU PRODUIT

- Single hole mount with easy installation
- 1.8 gpm flow rate
- Dual-action, pull-down spray head is extendable up to 25"
- Solid brass construction makes this faucet durable and easy to clean
- Special clip technology pulls the wand into place to secure it when not in use
- Premium finish resists corrosion and tarnishing
- All VIGO Kitchen Faucets feature a quality-assured Limited Lifetime Warranty

- Instalación fácil con un solo orificio
- Caudal: 1,8 gpm (6,8 l/min)
- Doble acción, el cabezal rociador extraíble se extiende hasta 25"
- Su construcción de latón hace que este grifo sea durable y fácil de limpiar
- La tecnología de clip especial coloca la varita en su lugar para asegurarla cuando no está en uso
- Su acabado de primera calidad resiste la corrosión y las manchas
- Todos los grifos de cocina VIGO cuentan con Garantía Limitada de Por Vida.

- Installation facile à un seul trou
- Débit de 1,8 gpm (6,8 l/min)
- Douchette à double action et extensible jusqu'à 30" (76 cm)
- Construction en laiton massif, ce qui rend ce mitigeur durable et facile à nettoyer
- La technologie de clip spéciale tire la baguette en place pour la fixer lorsqu'elle n'est pas utilisée
- Finition haut de gamme qui résiste à la corrosion et au ternissement
- Tous les robinets de cuisine VIGO bénéficient d'une garantie limitée à vie.



**REGISTER YOUR PRODUCT
REGISTRAR SU PRODUCTO
ENREGISTREZ VOTRE PRODUIT**

CERTIFICATE & WARRANTY / CERTIFICADO Y GARANTÍA / CERTIFICAT & GARANTIE

cUPC, NSF-61, NSF 372, AB1953, CEC certified by IAPMO R&T, ADA compliant

All VIGO Kitchen Faucets have a Limited Lifetime Warranty

Certificado cUPC, NSF-61, NSF 372, AB1953, CEC por IAPMO R&T. Cumple con la ley ADA. Todos los grifos de cocina VIGO cuentan con una Garantía Limitada de Por Vida.

Certifié cUPC, NSF-61, NSF 372, AB1953, CEC par la IAPMO R&T. Conforme à la loi ADA. Tous les robinets de cuisine VIGO bénéficient d'une garantie limitée à vie.



TOOLS / HERRAMIENTAS / OUTILS

- Adjustable Wrench
- Eye Protection
- Safety Gloves
- Plumber's Putty (Optional)
- Pipe Tape
- Flat Screwdrivers

- Manguera del rociador
- Rociador
- Partes de la manija
- Cartucho
- Contrapeso
- Partes para la fijación

- Tuyau douchette
- Douchette
- Assemblage de la poignée
- Cartouche
- Contrepoids
- Ensemble de montage

In order to activate your warranty, you must register your product.

Es necesario registrar su producto para activar su garantía

Pour activer votre garantie, vous devez enregistrer votre produit.

PACKING LIST / LISTE D'EMBALLAGE / LISTA DE CONTENIDO

- Faucet Assembly
- Sprayer
- Allen Key
- Two Metal Braided
- Counterweight
- Plastic Holder

- Partes del grifo
- Rociador
- Llave Allen
- Dos mangueras metálicas trenzadas
- Contrapeso
- Soporte de plástico

- Assemblage du robinet
- Douchette
- Clé Allen
- Deux tuyaux tressés en métal
- Contrepoids
- Support en plastique

QUESTION? / ¿PREGUNTA? / QUESTION?

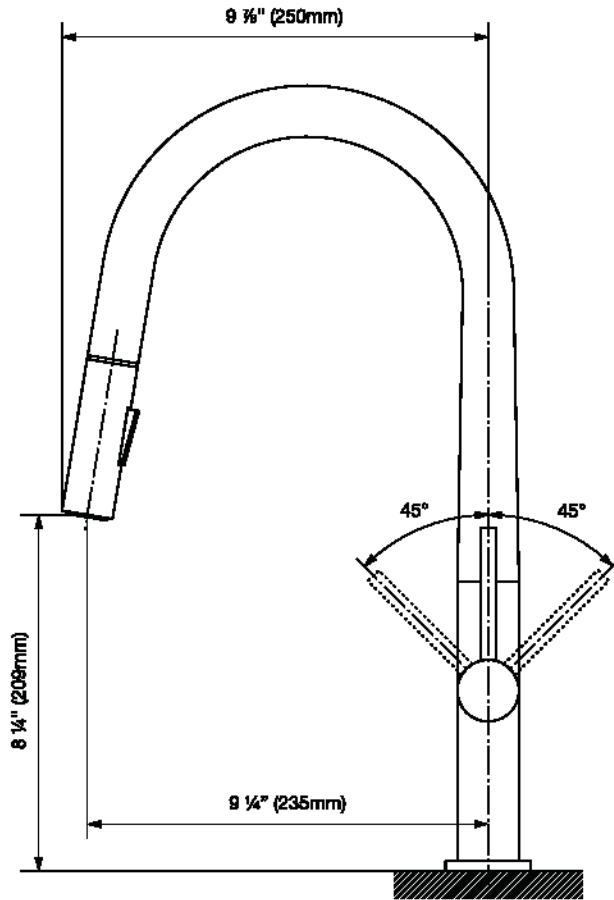
For installation help, missing or replacement parts, please contact our product specialist for consultation.

Para obtener ayuda con la instalación, piezas faltantes o de repuesto, por favor contacte a nuestro especialista del producto.

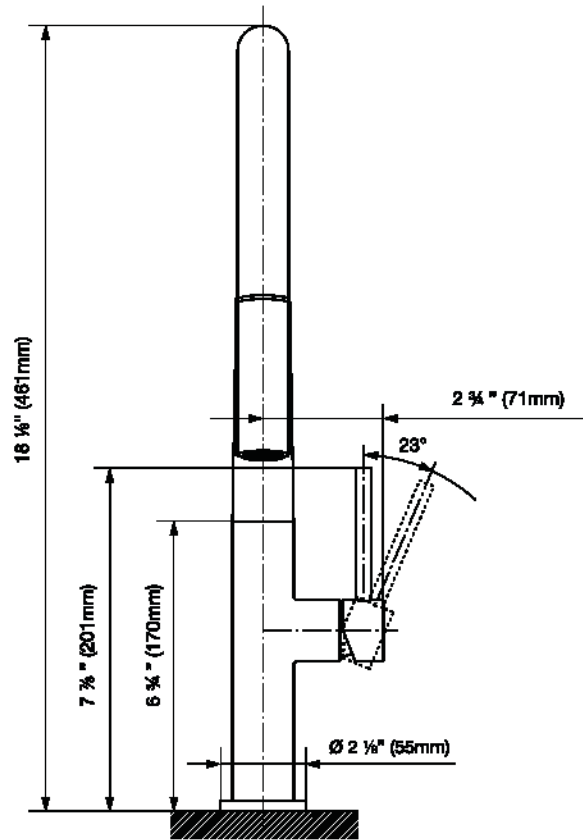
Pour obtenir de l'aide sur l'installation, des pièces manquantes ou de remplacement, veuillez contacter notre spécialiste du produit.

**ACTIVATE NOW
¡ACTÍVELA AHORA!
ACTIVEZ-LA MAINTENANT**

TAG US TO BE FEATURED
#vigoindustries



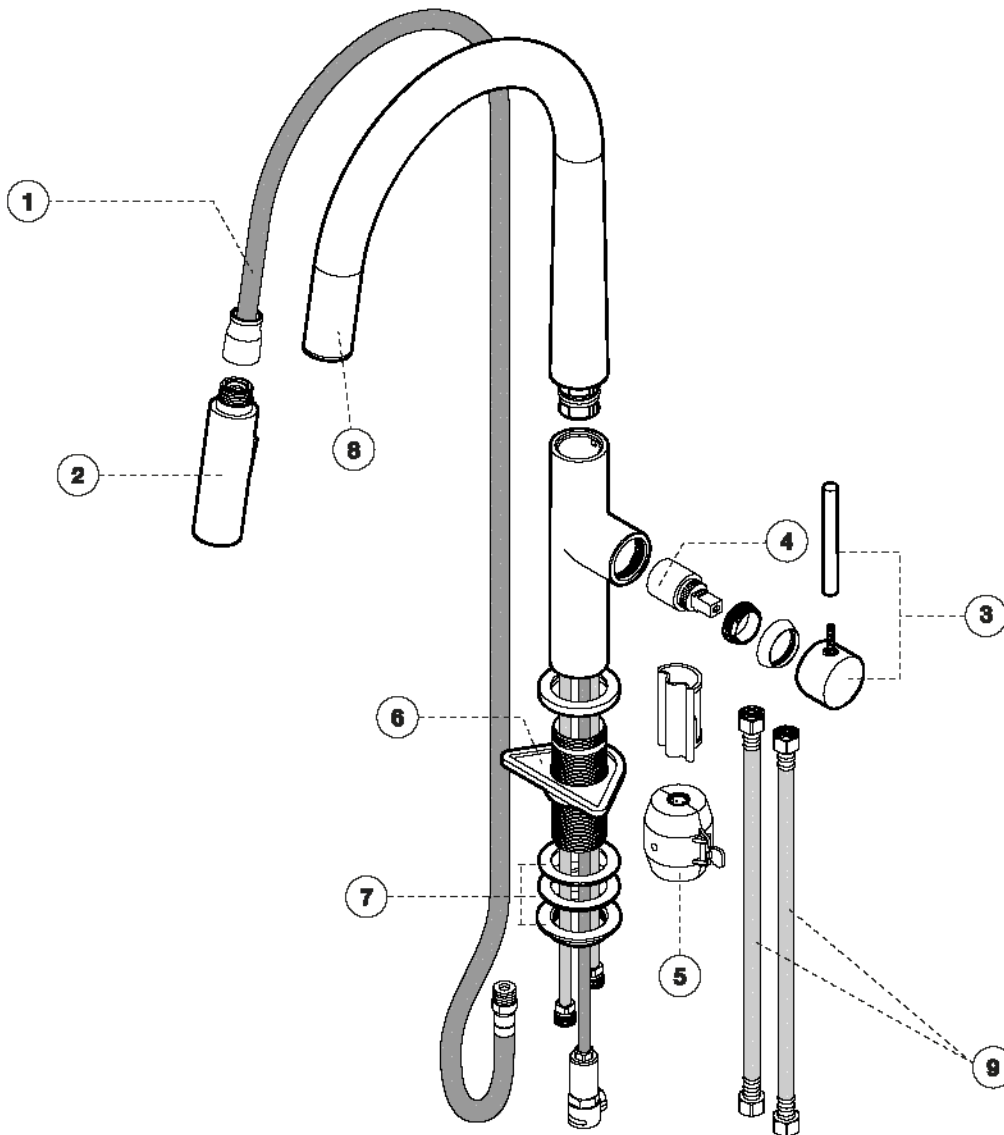
FRONT VIEW / VISTA FRONTAL / VUE DE FACE



SIDE VIEW / VUE DE CÔTÉ / VISTA LATERAL

FAUCET MEASUREMENTS / DIMENSIONES DEL GRIFO / MESURES DU MITIGEUR	
Faucet height / Altura del grifo / Hauteur du mitigeur	18 1/8" (461mm)
Spout reach / Conexión de agua / Portée du bec	9 1/4" (235mm)
Water supply connection / Conexión de agua / Connexion d'alimentation en eau	3/8"
Spout Swivel / Pivote del grifo / Pivot du bec	360°
Hose length / Longitud de la manguera / Longueur du tuyau	25"

FAUCET SPECIFICATIONS / ESPECIFICACIONES DE GRIFO / SPÉCIFICATIONS DU ROBINET	
Flow rate / Caudal / Débit	1.8 gal/min
Pressure / Presión / Corps de la soupape	60 psi
Valve body / Cuerpo de la válvula / Corps de soupape	Brass / Latón / Laiton
Installation compatibility / Compatibilidad de la instalación / Compatibilité de l'installation	1-, 2-, 3- and 4-hole sink / Fregadero de 1, 2, 3 y 4 orificios / Évier à 1, 2, 3 et 4 trous
Spray mode / Modo rociador / Type de bec	Spray or Steam / Spray o vapor / Pulvérisation ou vapeur
Spout type / Modo chorro / Laiton	Pull-down / Pull-down / Pull-down



- 1 74046 Spray Hoses
- 2 78105 Sprayer
- 3 78103 Handle Assembly
- 4 74026 Cartridge
- 5 74050 Counterweight
- 6 74027 Plastic Support Holder
- 7 78108 Mounting Hardware
- 8 74027 Plastic Sprayer Holder
- 9 74020 Supply Hoses

- 1 74046 Manguera de pulverización
- 2 78105 Roclador
- 3 78103 Montaje del mango
- 4 74026 Cartucho
- 5 74050 Contrapeso
- 6 74027 Soporte de plástico
- 7 78108 Accesorios de montaje
- 8 74027 Porta pulverizador de plástico
- 9 74020 Mangueras de suministro

- 1 74048 Tuyau de pulvérisation
- 2 78105 Pulvérisateur
- 3 78103 Ensemble poignée
- 4 74026 Cartouche
- 5 74050 Contrepoids
- 6 74027 Support de support en plastique
- 7 78108 Le matériel de montage
- 8 74027 Support de pulvérisateur en plastique
- 9 74020 Tuyaux d'alimentation

Installation Steps / Pasos para la Instalación / Étapes de l'Installation

VG02029

Installation must be done by a qualified licensed plumber.
 La instalación debe ser realizada por un plomero autorizado cualificado.
 L'installation doit être effectuée par un plombier qualifié autorisé.

1.1 STEP 1.1 / PASO 1.1 / ÉTAPE 1.1

1.1) Preparation

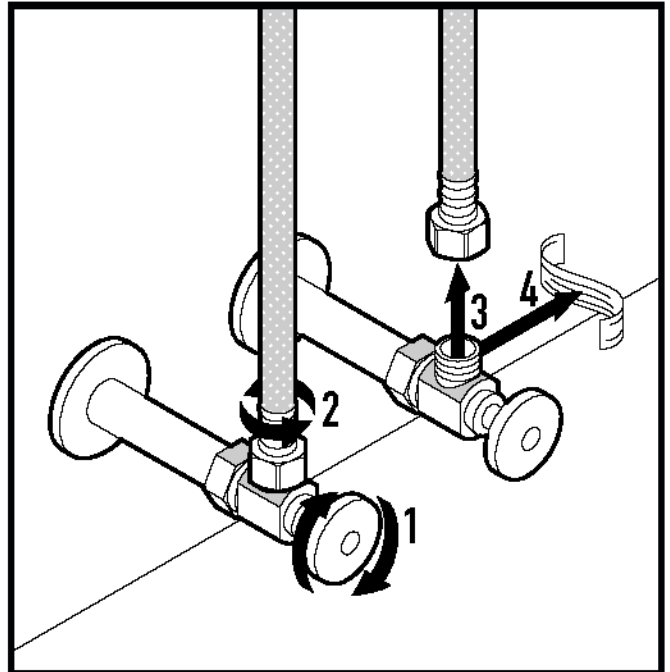
- 1.1.1 Turn off hot and cold water lines
- 1.1.2 Unscrew hoses
- 1.1.3 Remove the hoses
- 1.1.4 Remove old tape from hot and cold threads

1.1) Preparación

- 1.1.1 Corte el suministro de agua fría y caliente
- 1.1.2 Desenrosque las mangueras
- 1.1.3 Retire las mangueras
- 1.1.4 Retire la cinta vieja de las roscas de agua caliente y fría

1.1) Préparation

- 1.1.1 Fermez l'alimentation en eau chaude et froide
- 1.1.2 Dévissez les tuyaux
- 1.1.3 Retirez les tuyaux
- 1.1.4 Retirez le ruban de plombier des filets d'eau chaude et froide



1.2 STEP 1.2 / PASO 1.2 / ÉTAPE 1.2

1.2) Cold and hot hose installation to the faucet

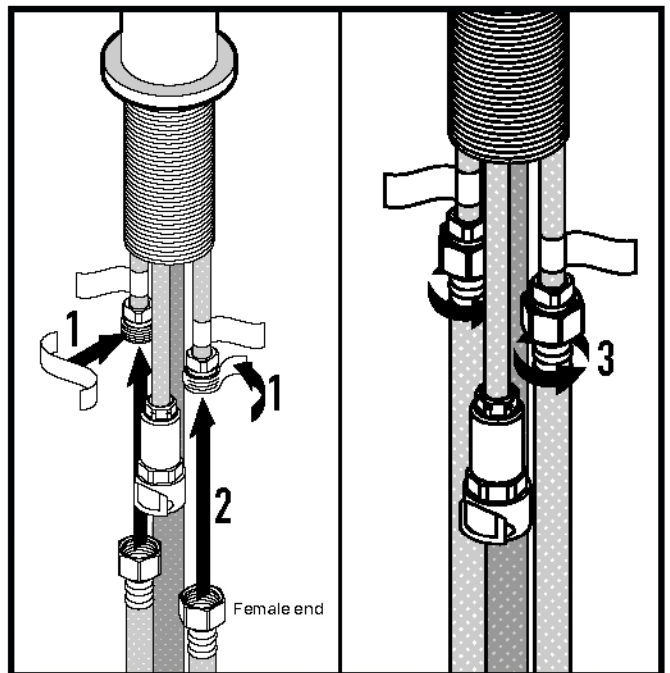
- 1.2.1 Wrap plumber's tape onto cold and hot pipe threads
- 1.2.2 Place the hoses
- 1.2.3 Screw on hoses to cold and hot pipe threads

1.2) Conexión de las mangueras de agua fría y caliente al grifo

- 1.2.1 Aplique cinta de plomería a las roscas de las mangueras de agua fría y caliente
- 1.2.2 Coloque las mangueras
- 1.2.3 Enrosque las mangueras en las roscas de agua fría y caliente

1.2) Installation des tuyaux froid et chaud sur le mitigeur

- 1.2.1 Mettez du ruban de plombier sur les filets des tuyaux froid et chaud
- 1.2.2 Placez les tuyaux
- 1.2.3 Vissez les tuyaux sur les filets froid et chaud



1.3

STEP 1.3 / PASO 1.3 / ÉTAPE 1.3

1.3) Faucet placement

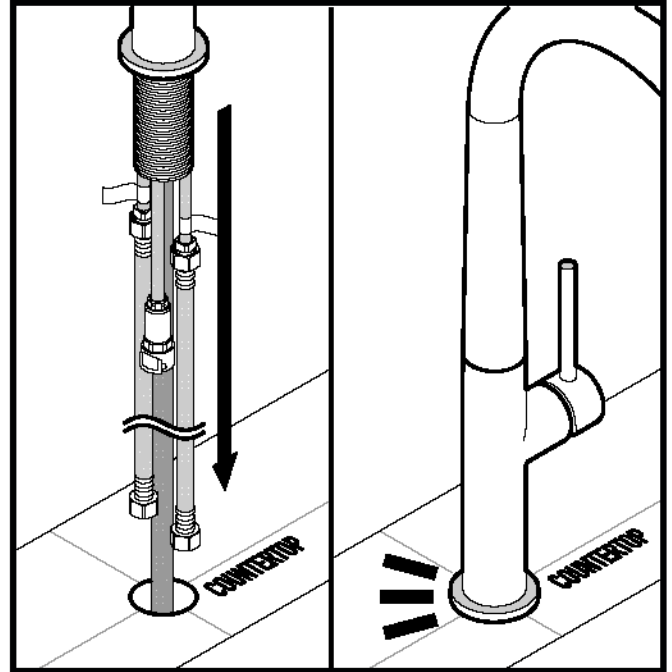
- 1.3.1 Place faucet into hole of countertop
- 1.3.2 Set faucet in place on countertop with handle to right side

1.3) Colocación del grifo

- 1.3.1 Coloque el grifo en el orificio de la encimera
- 1.3.2 Coloque el grifo en su lugar en la encimera con la manija hacia el lado derecho

1.3) Placement du mitigeur

- 1.3.1 Placez le mitigeur dans le trou du comptoir
- 1.3.2 Mettez en place le mitigeur sur le comptoir, avec la poignée à droite



1.4

STEP 1.4 / PASO 1.4 / ÉTAPE 1.4

1.4) Securing the faucet

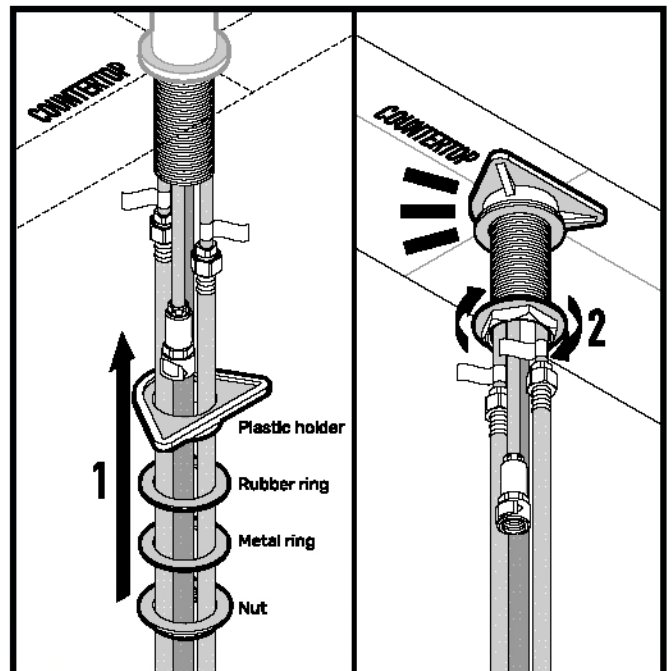
- 1.4.1 Place plastic holder, rubber ring, metal ring and brass nut onto large threaded pin at the bottom of the faucet
- 1.4.2 Secure the faucet by tightening the brass nut

1.4) Fijación del grifo

- 1.4.1 Coloque el soporte de plástico, el anillo de caucho, el anillo de metal y la tuerca de latón sobre el pasador roscado de gran tamaño en la parte inferior del grifo
- 1.4.2 Fije el grifo apretando la tuerca de latón

1.4) Fixation du mitigeur

- 1.4.1 Placez le support en plastique, l'anneau en caoutchouc, l'anneau en métal et l'écrou en laiton sur la grande goupille filetée au bas du mitigeur
- 1.4.2 Fixez le mitigeur en serrant l'écrou en laiton



1.5

STEP 1.5 / PASO 1.5 / ÉTAPE 1.5

1.5) Installing spray hose

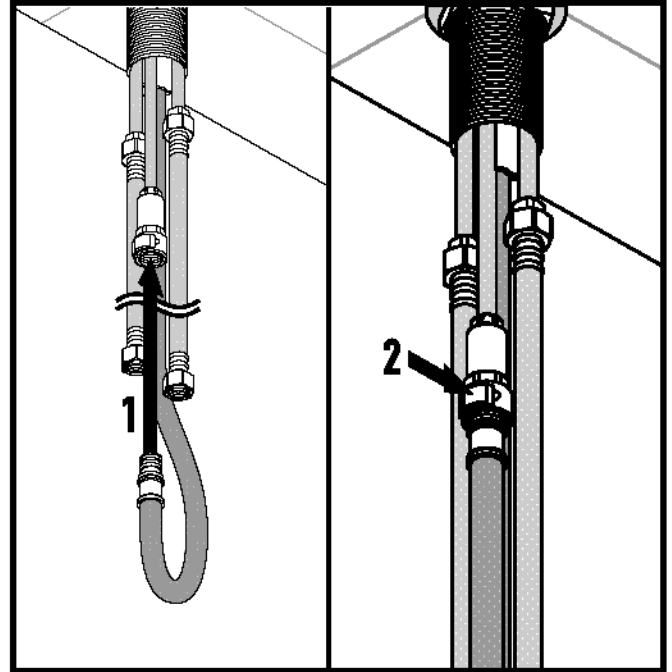
- 1.5.1 Wrap tape on sprayer hose threads
- 1.5.2 Place the spray hose
- 1.5.3 Screw spray hose into sprayer pipe

1.5) Instalación de la manguera del rociador

- 1.5.1 Coloque cinta de plomería en las rosas de las mangueras
- 1.5.2 Coloque la manguera del rociador
- 1.5.3 Enrosque la manguera del rociador en el tubo rociador

1.5) Installation de la douchette

- 1.5.1 Mettez du ruban de plombier sur les filets du tuyau de la douchette
- 1.5.2 Placez la douchette
- 1.5.3 Vissez la douchette dans le tuyau de la douchette



Depending on the configuration of your faucet hose/clip setup, you may use either 1.6 Option A or 1.6 Option B
 Dependiendo de la configuración de la manguera de su grifo/clip, podrá utilizar la opción 1.6.A o la opción 1.6.B
 Selon la configuration de votre tuyau/clip du mitigeur, vous pourrez utiliser soit l'option 1.6.A soit l'option 1.6.B

1.6

STEP 1.6 / PASO 1.6 / ÉTAPE 1.6

OPTION A

1.6A) Counterweight Installation - Clipping

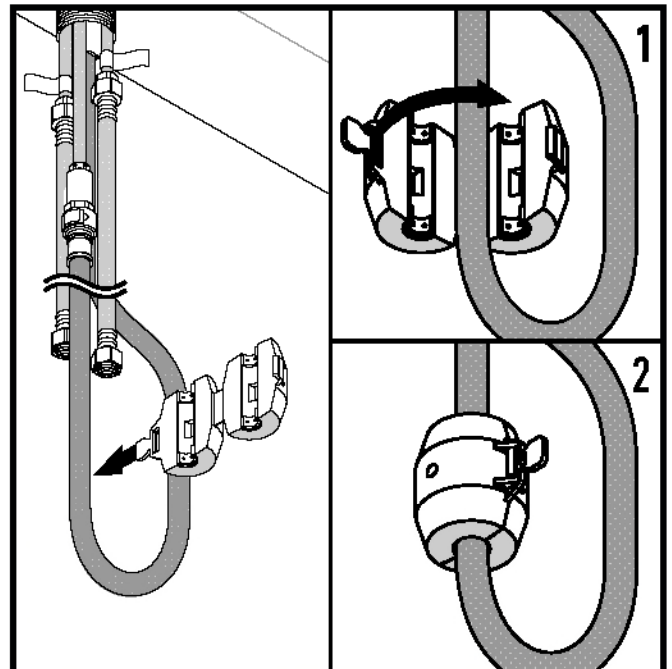
- 1.6A.1 Place the counterweight on the spray hose
- 1.6A.2 Clip and lock the counterweight onto the spray hose

1.6A) Instalación de contrapeso - Recorte

- 1.6A.1 Coloque el contrapeso en la manguera del rociador
- 1.6A.2 Coloque el contrapeso sobre la manguera del rociador con el clip y fíjelo

1.6A) Installation de contrepois - Coupure

- 1.6A.1 Placez le contrepois sur le tuyau de la douchette
- 1.6A.2 Mettez le contrepois sur le tuyau de pulvérisation et fixez-le avec le clip



1.6

STEP 1.6 / PASO 1.6 / ÉTAPE 1.6

OPTION B

1.6B) Counterweight installation - Screwing

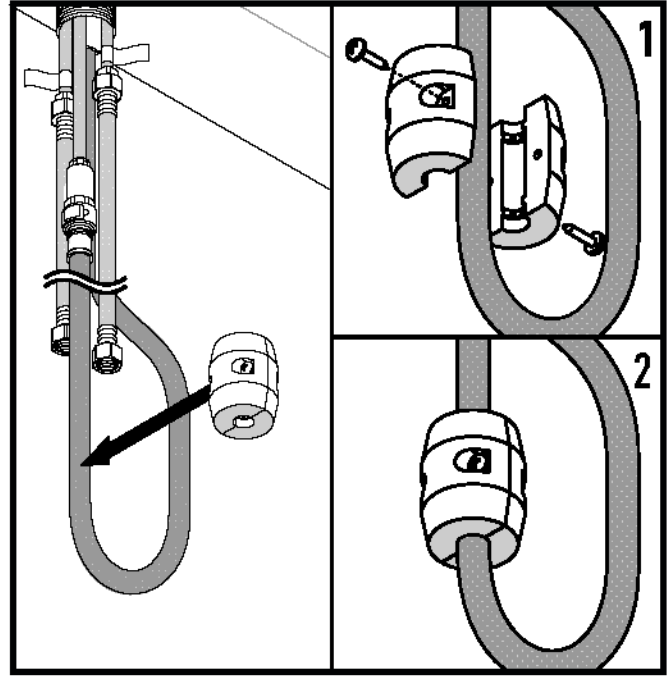
- 1.6B.1 Unscrew all screws from the counterweight and separate before installation
- 1.6B.2 Place the counterweight on the spray hose
- 1.6B.3 Fasten screws into the counterweight

1.6B) Instalación de contrapeso - Tornillo

- 1.6B.1 Desatornille todos los tornillos del contrapeso y sepárelos previo a la instalación
- 1.6B.2 Coloque el contrapeso en la manguera del rociador
- 1.6B.3 Atornille los tornillos al contrapeso

1.6B) Installation de contrepoids - La vis

- 1.6B.1 Dévissez toutes les vis du contrepoids et séparez-les avant l'installation
- 1.6B.2 Placez le contrepoids sur le tuyau de pulvérisation
- 1.6B.3 Vissez les vis dans le contrepoids



1.7

STEP 1.7 / PASO 1.7 / ÉTAPE 1.7

1.7) Open the water lines

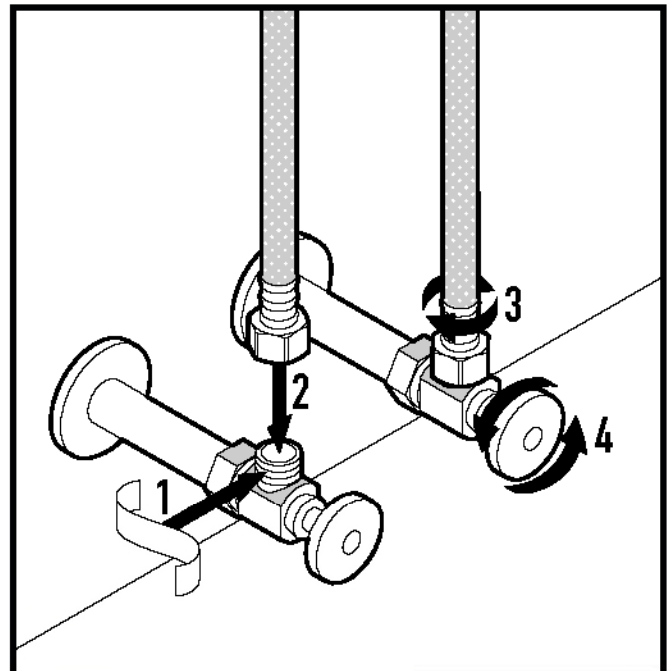
- 1.7.1 Wrap tape on cold and hot pipe threads
- 1.7.2 Place the hoses
- 1.7.3 Screw the hoses onto cold and hot threads
- 1.7.4 Open cold and hot water lines

1.7) Abra las líneas de agua

- 1.7.1 Aplique cinta de plomería a las roscas de agua fría y caliente
- 1.7.2 Coloque las mangueras
- 1.7.3 Enrosque las mangueras en las roscas de agua fría y caliente
- 1.7.4 Abra las líneas de agua fría y caliente

1.7) Ouverture de l'alimentation en eau

- 1.7.1 Mettez du ruban de plombier sur les filets des tuyaux froid et chaud
- 1.7.2 Placez les tuyaux
- 1.7.3 Vissez les tuyaux sur les filets froid et chaud
- 1.7.4 Ouvrez l'alimentation en eau froide et chaude



Troubleshooting / Solución de problemas / Dépannage

VG02029

VIGO takes pride in manufacturing the highest quality product. Over time, your product may need servicing. Let us help you find a solution to the issue you're having. If the issue you're experiencing isn't noted here, please contact VIGO Customer Service. / VIGO se enorgullece de fabricar productos de la más alta calidad. Con el tiempo, su producto puede necesitar reparación. Permítanos ayudarlo a encontrar una solución al problema que está teniendo. Si el problema que está experimentando no se menciona aquí, comuníquese con el Servicio al cliente de VIGO. / VIGO est fier de fabriquer le produit de la plus haute qualité. Au fil du temps, votre produit peut nécessiter une réparation. Laissez-nous vous aider à trouver une solution au problème que vous rencontrez. Si le problème que vous rencontrez n'est pas mentionné ici, veuillez contacter le service clientèle de VIGO.

Description / Descripción / La description	Cause / Porque / Causé par	Solution / Solución / Solution
#1 Leaks from handle / Fugas del mango / Fuites de la poignée	1A - Cartridge unseated / Cartucho sin asiento / Cartouche non insérée 1B - Cartridge defective / Cartucho defectuoso / Cartouche défectueuse	1A - Remove cartridge from housing, wash thoroughly with hot water and reseat in housing. / Retire el cartucho de la carcasa, lávelo bien con agua caliente y vuélvalo a colocarlo en la carcasa. / Retirez la cartouche du boîtier, lavez-la soigneusement à l'eau chaude et replacez-la dans le boîtier. 1B - Contact VIGO Product Support for replacement. / Póngase en contacto con el soporte técnico de VIGO para su reemplazo. / Contactez le support produit de VIGO pour obtenir un remplacement.
#2 Insufficient flow rate / Caudal insuficiente / Débit insuffisant	2 - Clog in supply hose line / Atasco en la manguera línea de suministro / Bouchon dans la conduite d'alimentation	2 - Remove supply lines and flush lines.
#3 Leak at connection points / Fuga en los puntos de conexión / Fuite aux points de connexion	3A - Flexible hose leaking at connection point / Manguera flexible con fuga en el punto de conexión / Tuyau flexible qui fuit au point de raccordement 3B - Washer defective / Lavadora defectuosa / Lavouse défectueuse	3A - Tighten hoses. If this does not resolve the issue, remove the flexible hose and rethread, checking to make sure the connection is secure. Make sure to use pipe tape. / Apriete las mangueras. Si esto no resuelve el problema, retire la manguera flexible y vuélvala a enhebrar, verificando que la conexión sea segura. Asegúrese de usar cinta para tuberías. / Serrer les tuyaux. Si cela ne résout pas le problème, retirez le tuyau flexible et renfilez-le en vérifiant que la connexion est sécurisée. Assurez-vous d'utiliser du ruban adhésif. 3B - Remove supply line and check the status of the washer. If torn, washer must be replaced for a secure, non-leaking connection. / Retire la línea de suministro y verifique el estado de la lavadora. Si se rasga, la lavadora debe reemplazarse para una conexión segura y sin fugas. / Retirez la ligne d'alimentation et vérifiez l'état de la lavouse. Si elle est déchirée, la rondelle doit être remplacée pour une connexion sécurisée et sans fuite.
#4 Leak at connection points / Fuga en los puntos de conexión / Fuite aux points de connexion	4 - Mounting hardware became loose / Accesorios de montaje se soltó / Le matériel de montage est devenu lâche	4 - From under the counter, use an adjustable wrench and tighten the mounting hardware. Make sure the faucet is perpendicular to the counter. / Desde debajo del mostrador, use una llave ajustable y apriete el hardware de montaje. Asegúrese de que el grifo esté perpendicular al mostrador. / Sous le comptoir, utilisez une clé à molette et serrez le matériel de montage. Assurez-vous que le robinet est perpendiculaire au comptoir.
#5 Loose handle / Mango flojo / Poignée lâche	5 - Set screw has become loose / El tornillo de fijación se ha soltado / La vis de fixation est devenue desserrée	5 - Take off hot/cold cover on handle. This will give you access to the screw that connects the handle to the cartridge. Using either an allen key or a flat head screw driver, tighten the screw so handle has firm connection to cartridge. / Retire la cubierta fría / caliente del mango. Esto le dará acceso al tornillo que conecta el mango al cartucho. Usando una llave Allen o un destornillador de cabeza plana, apriete el tornillo para que el mango tenga una conexión firme al cartucho. / Enlevez la couverture chaude / froide sur la poignée. Cela vous donnera accès à la vis qui relie la poignée à la cartouche. À l'aide d'une clé Allen ou d'un tournevis à tête plate, serrez la vis de manière à ce que la poignée ait une connexion ferme à la cartouche.

SHARE YOUR VIGO PRODUCT AND GET FEATURED!

We hope you love your new VIGO item as much as we do!

Feel free to leave a review on vigoindustries.com and don't forget to share any photos on Instagram with [#vigoindustries](https://www.instagram.com/vigoindustries)

The best renovations will be featured on blog.vigoindustries.com and [@vigoindustries](https://www.instagram.com/vigoindustries) social media.

Share your VIGO product and tag

[#vigoindustries](https://www.instagram.com/vigoindustries)

for a chance to be featured.



SAFETY TIPS / CONSEJOS DE SEGURIDAD / CONSEILS DE SÉCURITÉ

Installation must be done by a qualified licensed plumber. Prior to installation please read the instructions thoroughly, confirm that all parts are included and visually inspect the unit for any defects. If you have any questions please contact the VIGO Technical Support Department before proceeding with installation.

If you use soldering for the installation of the faucet, the seats, cartridges and washers will have to be removed before using flame. Damage caused by improper soldering will void the warranty. Protect your eyes with safety glasses when cutting or soldering water supply lines.

La instalación debe ser realizada por un plomero calificado y con licencia. Antes de la instalación, lee atentamente las instrucciones, confirma que todas las piezas estén incluidas e inspecciona visualmente la unidad para detectar cualquier defecto. Si tiene alguna pregunta, comuníquese con el Departamento de Soporte Técnico de VIGO antes de proceder con la instalación.

Si usa soldadura para la instalación del grifo, los asientos, cartuchos y arandelas deberán retirarse antes de usar la llama. Los daños causados por una soldadura inadecuada anularán la garantía. Proteja sus ojos con anteojos de seguridad cuando corte o suelde líneas de suministro de agua.

L'installation doit être effectuée par un plombier qualifié agréé. Avant l'installation, veuillez lire attentivement les instructions, confirmer que toutes les pièces sont incluses et inspecter visuellement l'unité pour détecter d'éventuels défauts. Si vous avez des questions, veuillez contacter le service d'assistance technique de VIGO avant de procéder à l'installation.

Si vous utilisez la soudure pour l'installation du robinet, les sièges, les cartouches et les rondelles devront être enlevés avant d'utiliser la flamme. Les dommages causés par une soudure incorrecte annuleront la garantie. Protégez vos yeux avec des lunettes de sécurité lorsque vous coupez ou soudez des conduites d'alimentation en eau.

Modern faucets and showers consist of very different materials to comply with the needs of the market with regard to design and functionality. To avoid damage and reclamations, it is necessary to consider certain criteria when cleaning. Be sure to avoid using abrasive materials while cleaning VIGO products.

REGISTER YOUR PRODUCT

IN ORDER TO ACTIVATE YOUR WARRANTY YOU MUST REGISTER YOUR PRODUCT

ACTIVATE NOW

CLEANING INSTRUCTIONS FOR FAUCETS AND SHOWERS

Please follow the instructions on your cleaning materials. In addition, pay attention to the following points:

- Clean the faucets and showers as needed and when required.
- The amount of cleaning product needed and the time the cleaner needs in order for effective cleaning to take place should be adjusted according to products; cleaning product should not be left on VIGO product longer than necessary.
- Clean regularly to prevent calcification.
- When using spray cleaner, spray first onto a cloth or sponge - never directly spray onto the sanitary tapware as drops could enter openings and gaps and cause damage.
- After cleaning, rinse thoroughly with clean water to remove any cleaner residue.
- Recommended cleaning solution for hard water and soap scum is to use 50/50 water and vinegar solution.



NEVER SPRAY DIRECTLY ON TAPWARE



SPRAY ONTO SPONGE/ CLOTH



CLEAN REGULARLY



RINSE THOROUGHLY WITH CLEAN WATER

CLEANING MATERIAL FOR FAUCETS AND SHOWERS

Acids are necessary ingredients of cleaning materials for removing lime, however, please pay attention to the following points when cleaning faucets and showers:

- Only use cleaning materials that are explicitly provided for this type of application.
- Never use cleaning materials that contain hydrochloric, formic or acetic acid, as they cause considerable damage.
- Phosphoric acid is also restricted as it can cause damage to the finish.
- Never mix any cleaning material with another.
- Never use cleaning materials that have an abrasive effect, such powdered and industrial cleansers, scouring pads or micro fiber cloths.



VIGO INDUSTRIES, LLC ("VIGO") EFFECTIVE JANUARY 1, 2019

VIGO offers the following limited warranty on each of its KITCHEN FAUCET Products* (the "Product"). This warranty extends only to the original purchaser/end-user for personal household use and is not transferrable. For commercial use, additional limitations apply.

VIGO warrants the spray head assembly, hoses and all mechanical components to be free from defects in workmanship and materials under normal household use for the period of ONE (1) year from the initial date of purchase by the purchaser/end-user, contractor, or builder, from VIGO or an authorized VIGO Dealer.

VIGO warrants the cartridge to be free from defects in workmanship and materials under normal household use for the period of FIVE (5) years from the initial date of purchase by the purchaser/end-user, contractor, or builder, from VIGO or an authorized VIGO Dealer.

VIGO warrants the finish of the Product to be free from defects in workmanship and materials under normal household use for the lifetime of the product by the original purchaser/end-user.

Subject to the Warranty provisions below, any product reported to VIGO or an authorized dealer as being defective within the warranty period will receive replacement parts and/or troubleshooting assistance to correct the issue. If a replacement unit is deemed necessary by VIGO, the replacement will be made with the same model (or with a product of equal value). This warranty extends to the original purchaser/end-user and is not transferrable to a subsequent owner. Neither the distributor, authorized dealer, nor any other person has been authorized to make any affirmation, representation, or warranty other than those contained in this warranty. Products sold in "as-is" condition, closeouts, discounted, resale, return purchases or purchases made through non-authorized dealers are not covered under the terms of this warranty. Any affirmation, representation, or warranty other than those contained in this warranty shall not be enforceable against VIGO or any other person. VIGO reserves the right to modify this warranty at any time with the understanding that such modifications will not alter the warranty conditions applicable at the time of sale for the products in question.

LIMITATIONS

This warranty shall not apply to instances of incorrect operating procedures, breakages, or damages caused by fault through improper installation, carelessness, abuse, misuse, misapplication, improper maintenance, or alteration of the Product, as well as damage due to hard water, chemical or natural corrosion, accident, fire, flood, an act of God, or any other casualty. When cleaning, handling, and maintaining the Product, avoid abrasive cleaners, steel wools, and harsh chemicals as these will scratch, damage and/or dull the product and/or finish and void this warranty. The owner/end-user of the Product covered by the present warranty is entirely responsible for all labor costs, proper installation and any applicable plumbing or electrical wiring. VIGO neither installs nor supervises installation, nor hires contractors for this purpose. VIGO cannot be held responsible for any default, breakage, or damages caused thereby or resulting thereof, either directly or indirectly. The owner/end-user must provide requested images, photos, videos of the Product as described in the installation guide so that VIGO can properly troubleshoot and execute the warranty specified herein. All repair expenses and labor are the responsibility of the owner/end-user. This warranty does not apply to Products that have not been installed or operated in accordance with instructions supplied by VIGO and all applicable rules, regulations, and legislation pertaining to such installations. This warranty does not apply unless the VIGO Product is installed by a fully insured, licensed professional. VIGO strongly recommends that such licensed professional have experience in the installation of bathroom and kitchen products. Installation of certain products, including but not limited to glass products (i.e. shower doors and glass sinks) by an inexperienced person may result in glass breakage, and consequently may cause personal injury or death. VIGO is not liable for personal injuries or deaths to any persons or for any direct special, incidental or consequential damage, loss of time, loss of profits, inconvenience, incidental expenses, labor or material charges, or other costs resulting from the use of the Product or equipment pertaining to the application of the present warranty, or resulting from the removal or replacement of any product or element or part covered by this warranty.

EXCEPT AS OTHERWISE PROVIDED ABOVE, VIGO MAKES NO WARRANTIES, EXPRESSED OR IMPLIED, INCLUDING WARRANTIES OF MERCHANTABILITY AND FITNESS FOR A PARTICULAR PURCHASE OR COMPLIANCE WITH ANY CODE. VIGO cannot be held liable for any amount over and above the purchase price paid for the Product by the owner/end-user, contractor, builder, or other installation professional.

COMMERCIAL LIMITATIONS

In addition to the above conditions and limitations, the warranty period for the products installed for commercial applications or used in commercial ventures is ONE (1) year from the initial date of purchase by the owner/end-user, contractor, or builder from an authorized dealer. VIGO is not responsible for loss of use or profit under any circumstances. If the product is used as a display, the warranty period begins when the product is placed on display. This warranty gives the owner/end-user specific legal rights. The owner/end-user may also have other rights which may vary from one state or province to another.

WARRANTY CONDITIONS

In order to obtain the warranty provided, please contact the VIGO Product Support Department during normal business hours at option 2 or via email at VIGO@kitchensource.com. VIGO will assist with troubleshooting and provide replacement parts as described above when the following conditions have been met: the failure is of the nature or type covered by the warranty; the user has informed VIGO of the nature of the problem during the warranty period; conclusive evidence (e.g. proof of purchase and images, video, etc.) is provided to the foregoing by the user proving that the failure occurred or was discovered within the warranty period. VIGO's warranty obligation shall be discharged upon tender of replacement parts or product replacement. The customer's refusal to accept the tender terminates VIGO's warranty obligations.

*Certain models are pending approval.
Certification may be ended by VIGO or certification agencies without notice.