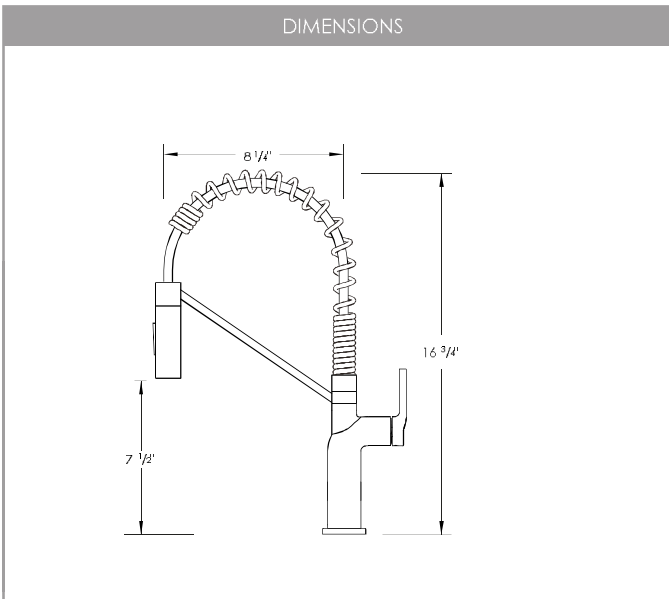




# TIVOLI K-149

PULL DOWN WITH DUAL FUNCTION  
KITCHEN FAUCET



**RECOMMENDED ACCESSORIES**

A-802 FAUCET PLATE  
S-01 SOAP DISPENSER

**HANDLE TYPE**

LEVER

**NUMBER OF HANDLE**

1

**CARTRIDGE MODEL**

**Kerox®**

SIZE: 35mm  
STYLE: LEVER

**SPRAY SETTINGS**

SPRAY WATER FLOW / AERATED STREAM

**FAUCET FINISH**

BRUSHED (S)	MATTE BLACK (N)
MATTE BLACK/GOLD (NG)	MATTE BLACK/BRUSHED (NS)

**PRODUCT DIMENSIONS**

Faucet Height (in)	16 3/4"
Spout Height (in)	7 1/2"
Spout Reach (in)	8 1/4"

**CONFIGURATION**

1-HOLE      3-HOLES

**SPOUT ROTATION (DEGREES)**

360°

**MATERIAL**

**SUS 304**

STAINLESS STEEL

**CUT OUT HOLE**

1 3/8"

**DECK PLATE**

**NO INCLUDED.**  
REQUIRED FOR 3 HOLES INSTALLATION

**WATER FLOW**

1.8

WATER FLOW RATE (GPM)

**WATERLINES MODEL**

CONNECTIONS 3/8"

**WARRANTY**

This product is covered by a limited lifetime warranty. Consult our website for complete details.

**PRODUCT CARE**

- Wipe faucet with damp cloth and mild household cleanser.
- Dry with soft cloth to maintain original appearance.
- Remove hard water stains with 50/50 solution vinegar and water.
- If mineral deposits are too hard to remove, specially in the aerator, unscrew aerator by hand or with tool provided with faucet, soak aerator in 50/50 vinegar and water solution for several hours, rub your fingers and use a tooth brush to remove mineral deposits, place aerator back into original position.

CONÇU AU CANADA  
DESIGNÉ EN CANADA

**STANDARDS COMPLIANCE**

UPC  
AERATOR  
Neoperl®

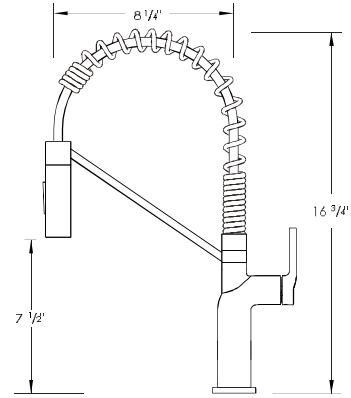


# TIVOLI K-149

ROBINET DE CUISINE  
DOUBLE FONCTION ESCAMOTABLE



## DIMENSIONS



### ACCESSOIRES RECOMMANDÉS



### TYPE DE POIGNÉE



LEVIER

### NOMBRE DE POIGNÉE

1

### MODÈLE DE CARTOUCHE

**Kerox®**

TAILLE: 35mm  
STYLE: LEVIER

### RÉGLAGE DE PULVÉRISATION



DÉBIT D'EAU DE PULVÉRISATION / FLUX AÉRÉ

### FINITION DU ROBINET



BROSSÉ (S)



NOIR MAT (N)



NOIR MAT/  
DORÉ (NG)



NOIR MAT/  
BROSSÉ (NS)

### DIMENSIONS DU PRODUIT

Hauteur du robinet (po) 16 3/4"

Hauteur du bec (po) 7 1/2"

Portée du bec (po) 8 1/4"

### CONFIGURATION



1-TROU

3-TROUS

### ROTATION DU BEC (DEGRÉS)



### MATÉRIEL



ACIER INOXYDABLE

### TAILLE DE LA COUPE



### PLAQUE DE PLATEAU

**NON INCLUS.**  
REQUIS POUR UNE  
INSTALLATION À  
3 TROUS

### DÉBIT D'EAU

**1.8**  
DÉBIT D'EAU  
(GPM)

### MODÈLE DE FLOTTAISON



CONNEXIONS 3/8"

### GARANTIE

Ce produit est couvert par une garantie à vie limitée.  
Consultez notre site internet pour obtenir tous les détails.

### ENTRETIEN

- Essuyez le robinet avec un chiffon humide et un nettoyant ménager doux.
- Séchez avec un chiffon doux pour conserver l'apparence d'origine.
- Enlevez les taches d'eau calcaire avec un mélange de 50 % d'eau et 50 % de vinaigre.
- Si les dépôts de minéraux sont trop difficiles à enlever, spécialement dans l'aérateur, dévissez-le à la main ou à l'aide d'un outil fourni avec le robinet, trempez-le dans un mélange de 50 % d'eau et 50 % de vinaigre pendant plusieurs heures, utilisez une brosse à dents pour éliminer les dépôts de minéraux, et remplacez-le dans sa position originale.



### NORMES CONFORMES



AÉRATEUR  
**Neoperl®**

Stylish International Inc.

[www.stylishkb.com](http://www.stylishkb.com)

[instagram.com/stylish.international.inc](https://www.instagram.com/stylish.international.inc)

[care@stylishkb.com](mailto:care@stylishkb.com)

+1-855-789-5352