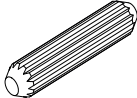
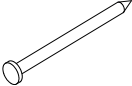


ASSEMBLY INSTRUCTIONS
INSTRUCTIONS DE MONTAGE • INSTRUCCIONES DE ENSAMBLAJE

TOOLS REQUIRED: Hammer, Glass of Water (to activate glue on dowels)

PARTS LIST / LISTE DES PIÈCES / LISTA DE PIEZAS			
CODE / CODIGO	DESCRIPTION / DESCRIPTION / DESCRIPCIÓN	QTY. / QUANTITÉ / CANTIDAD	PART NO. / N° DE PIECE / NO. DE PIEZA
(A)	Side Panel / Panneau du Côté / Tablero del Lado	2	9419-03§
(B)	Top-Bottom Panel / Panneau Supérieur-Inférieur / Tablero Superior-Fondo	2	9419-09§
(C)	Shelf / Étagère / Estante	10	9419-06NC
(D)	Back Panel / Panneau arrière / Tablero Trasero	1	9419-08§

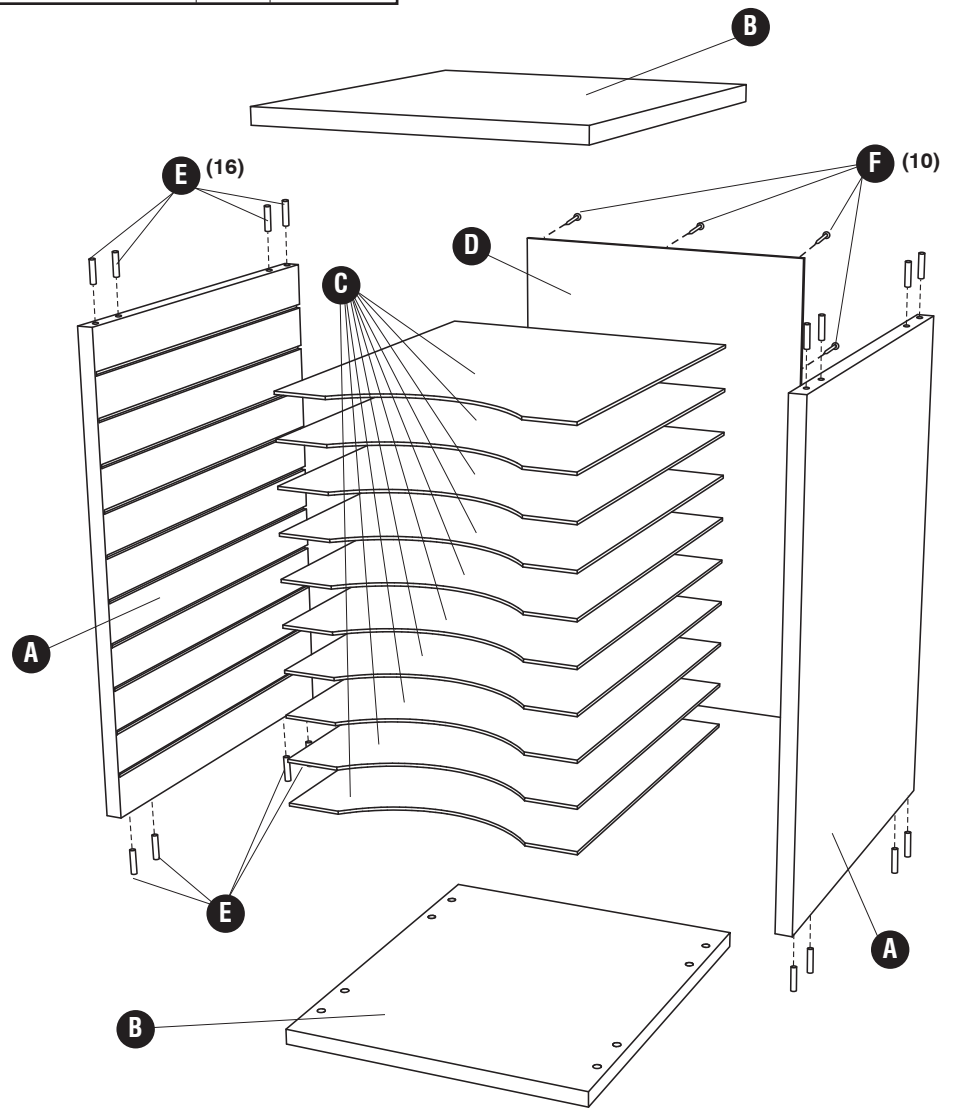
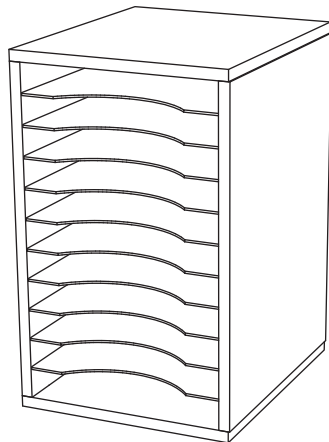
HARDWARE PACK / PAQUET MATÉRIEL / PAQUETE MATERIAL
9419-19NC

(E)	(F)
	
Pre-Glued Wood Dowel <i>Piquet de bois avec Colle</i> Clavijas de Madera con el Pegamento	Nail <i>Clous</i> Puntas de París
QTY. / Qte. / Cant.: 16 9401-30NC	QTY. / Qte. / Cant.: 10 9401-29NC

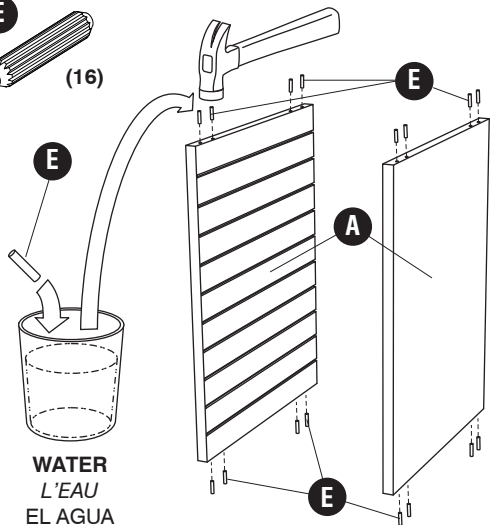
§Note: When corresponding about parts, be sure to state color:
Mahogany (MH), Medium Oak (MO) or Cherry (CY).

§ Note: Quand correspondre au sujet de parties, soyez sûr d'affirmer la couleur:
Acajou (MH), Chêne Moyen (MO) ou Cerise (CY).

§ Note: Al corresponder sobre las piezas, esté seguro declarar el color:
Caoba (MH), Roble Pálido (MO) o Cereza (CY).

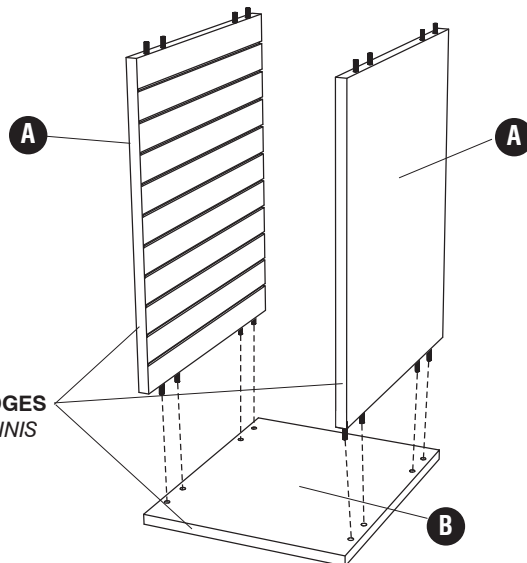


1 **E** (16)



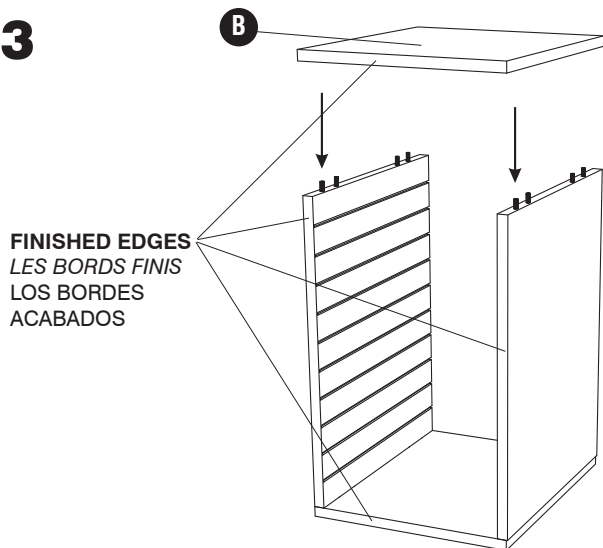
WATER
L'EAU
EL AGUA

2



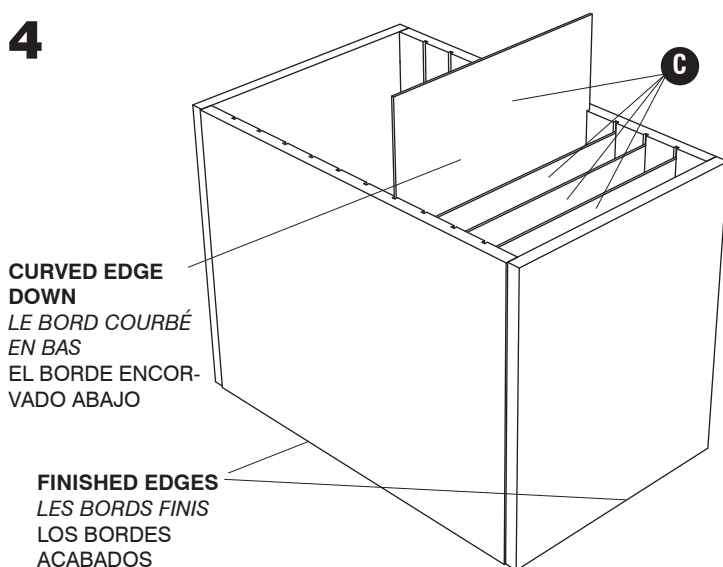
FINISHED EDGES
LES BORDS FINIS
LOS BORDES
ACABADOS

3



FINISHED EDGES
LES BORDS FINIS
LOS BORDES
ACABADOS

4



**CURVED EDGE
DOWN**
LE BORD COURBÉ
EN BAS
EL BORDE ENCOR-
VADO ABAJO

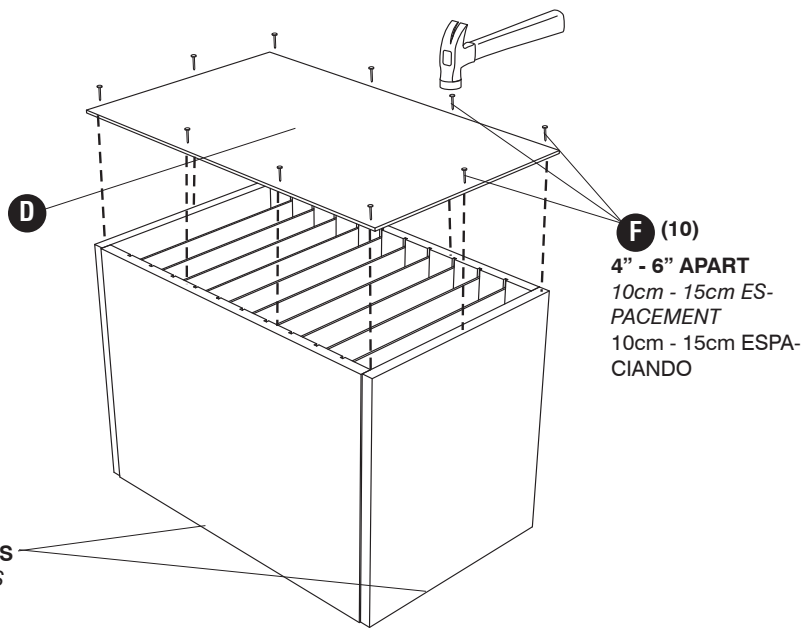
FINISHED EDGES
LES BORDS FINIS
LOS BORDES
ACABADOS

5 **F** (10)

IMPORTANT: Add or remove shelves as desired BEFORE attaching back panel!

IMPORTANT: Ajouter ou enlever des étagères comme désiré AVANT d'attacher le panneau arrière!

IMPORTANTE: ¡Agregar o remover los estantes como deseados ANTES DE atar el tablero trasero!



F (10)
4" - 6" APART
10cm - 15cm ES-
PACEMENT
10cm - 15cm ESPA-
CIANDO

FINISHED EDGES
LES BORDS FINIS
LOS BORDES
ACABADOS