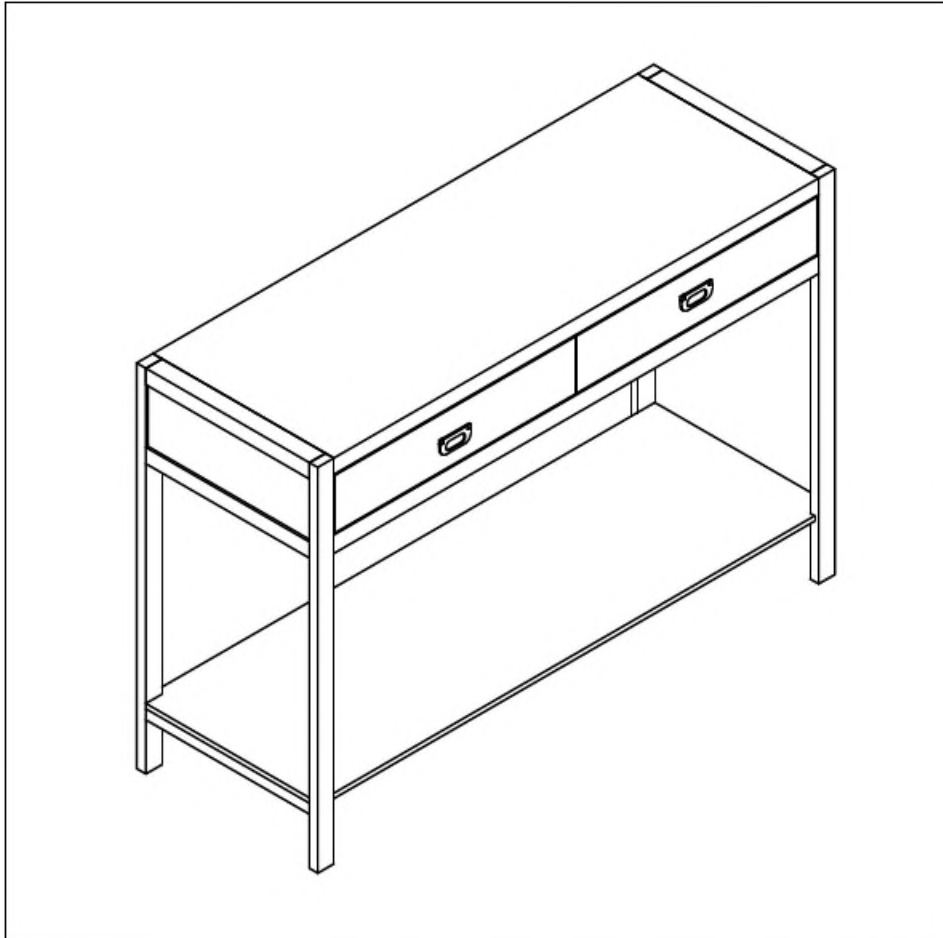




PEGGY CONSOLE TABLE

862261WHT01U



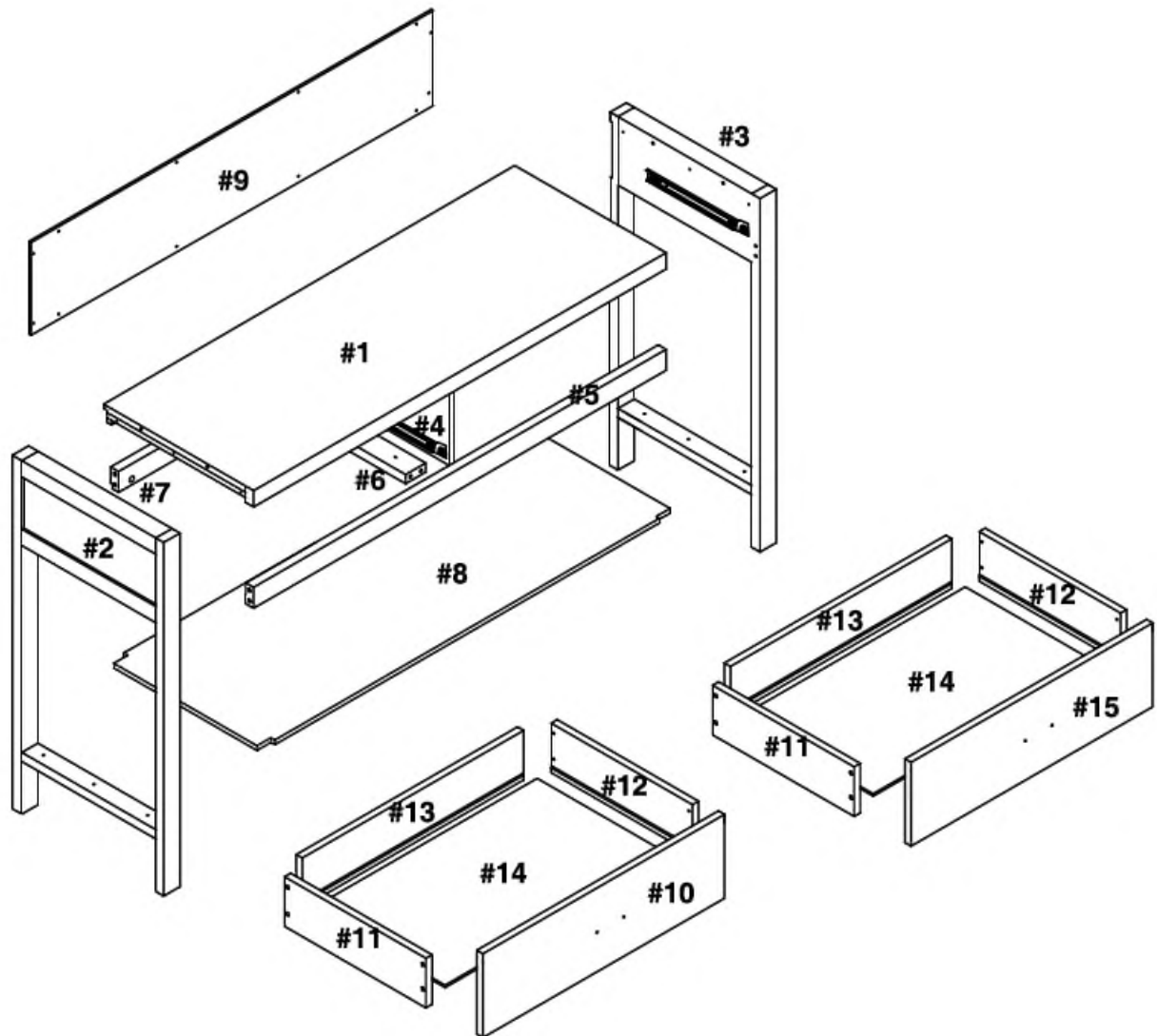
We are here to help! Before you return It - contact us.

We do our best to insure that your furniture arrives in excellent condition. In the event that a part is damaged or missing, Linon Home Decor will be happy to provide you with replacement parts, at no charge, within 30 days of purchase, providing the parts are available in our warehouse and the item purchased is part of our current inventory. In order to receive spare parts, at no charge, you must provide proof of purchase within 30 days.



LINON HOME DECOR PRODUCTS, INC.

- | | | | |
|----|-----------------------|-----|----------------------|
| #1 | TOP PANEL | #9 | BACK PANEL |
| #2 | LEFT FRAME | #10 | DRAWER FRONT - LEFT |
| #3 | RIGHT FRAME | #11 | DRAWER LEFT (2) |
| #4 | DIVIDER PANEL | #12 | DRAWER RIGHT (2) |
| #5 | FRONT RAIL | #13 | DRAWER BACK (2) |
| #6 | DIVIDER PANEL SUPPORT | #14 | DRAWER BOTTOM (2) |
| #7 | BACK RAIL | #15 | DRAWER FRONT - RIGHT |
| #8 | BOTTOM PANEL | | |





LINON HOME DECOR PRODUCTS, INC.



A x 06
(Ø4x30mm)



B x 14
(Ø6x30mm)



C x 24
(Ø3x25mm)



D x 02



E x 04
(Ø3x15mm)



F x 06



G x 06



H x 12
(Ø3x15mm)

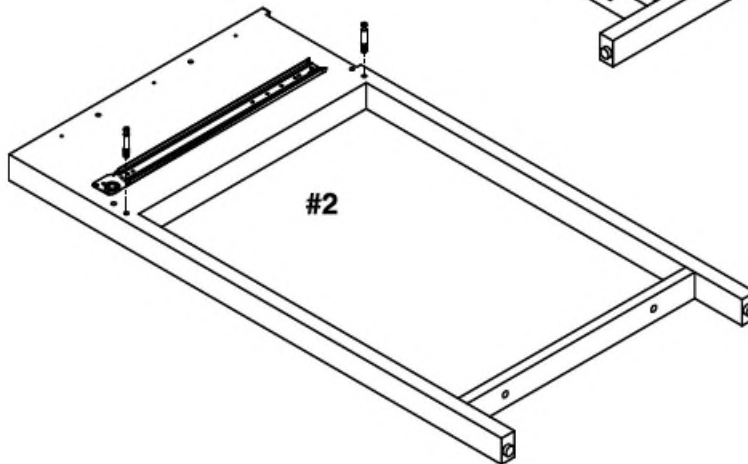
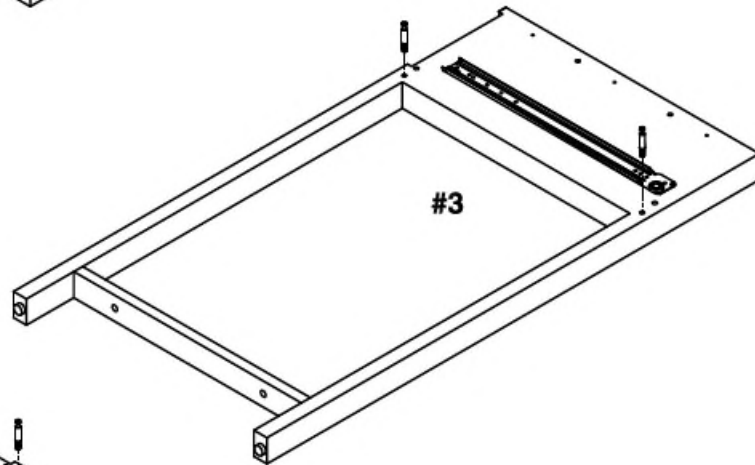
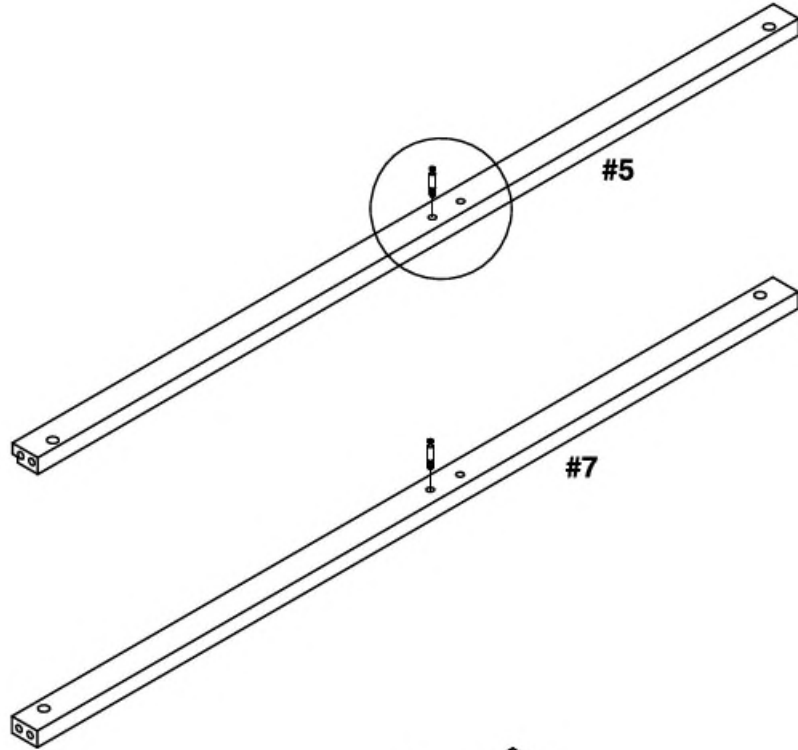
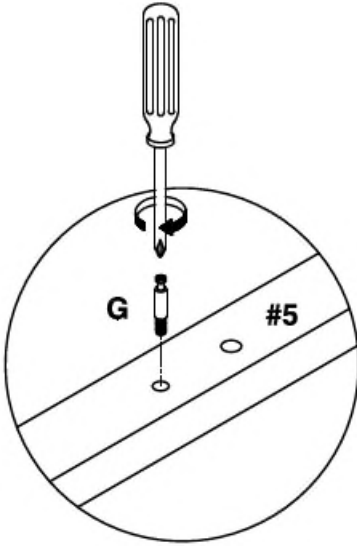


not supplied
non fourni
no incluido



LINON HOME DECOR PRODUCTS, INC.

1.

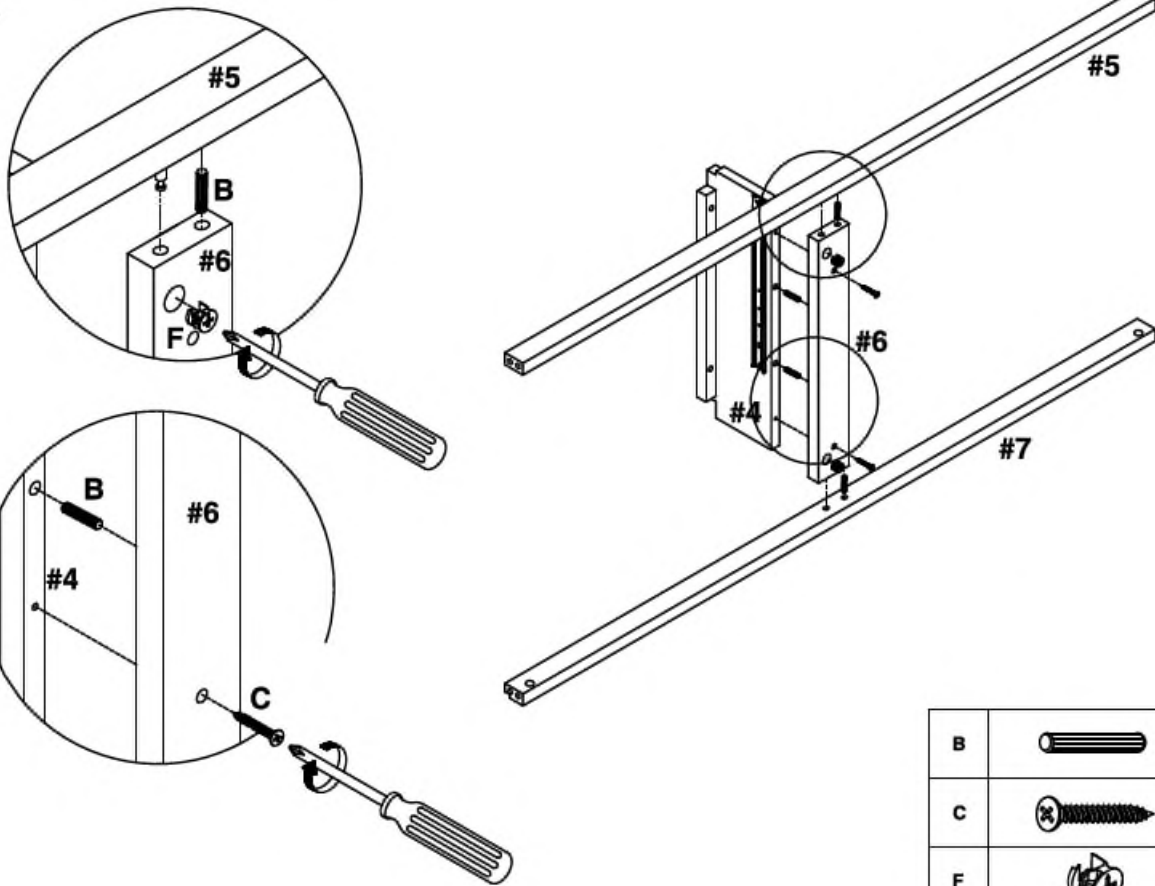





G		06
---	--	----



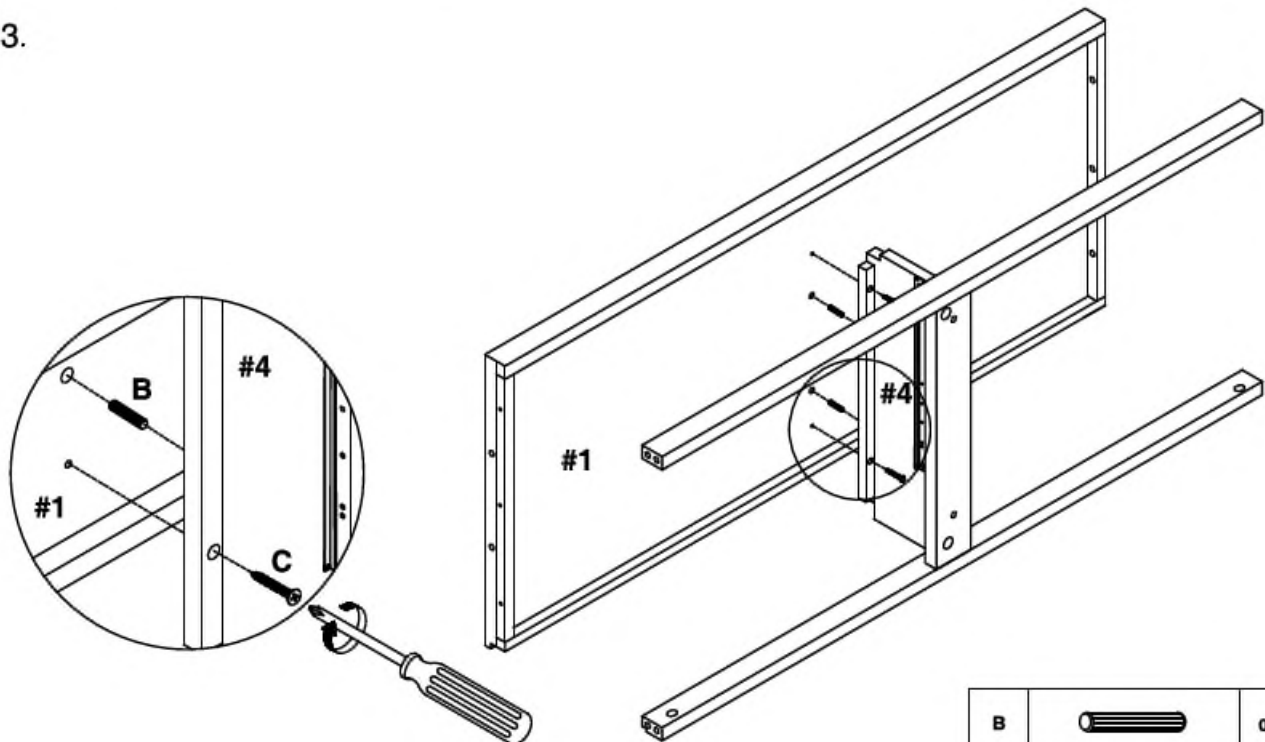
LINON HOME DECOR PRODUCTS, INC.



2.



B		04
C		02
F		02

3.

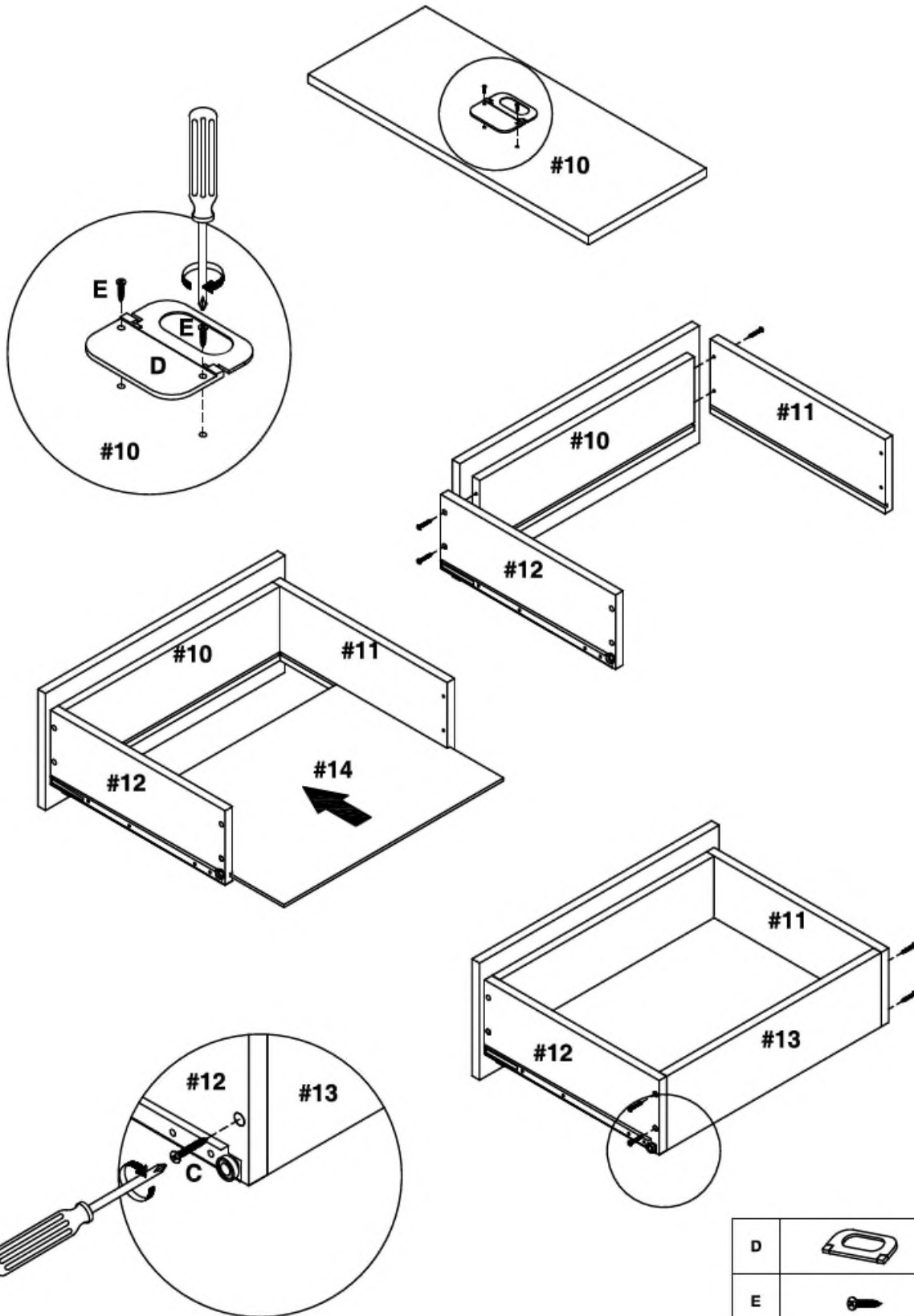


B		02
C		02



LINON HOME DECOR PRODUCTS, INC.

4.

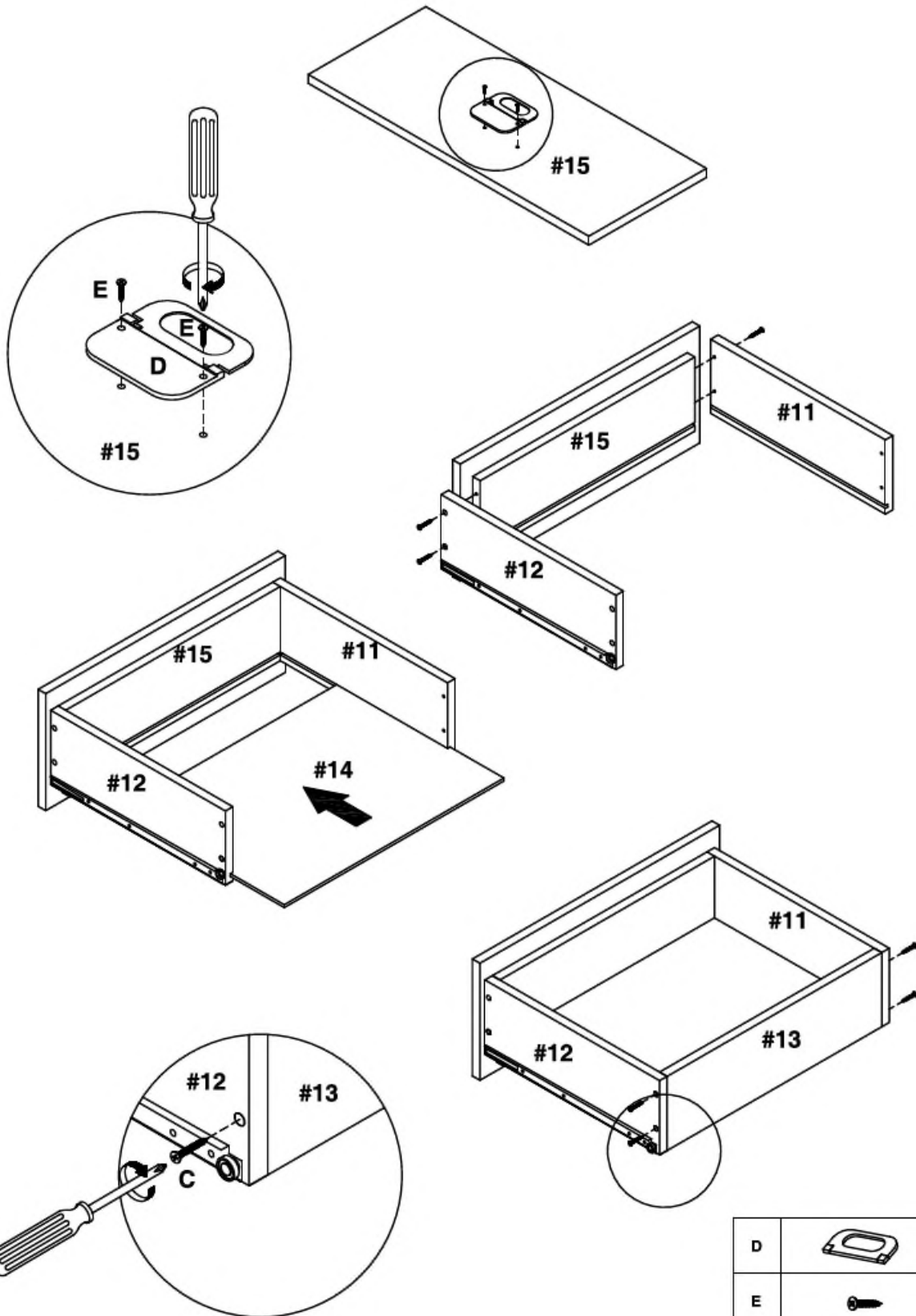





D		01
E		02
C		08



LINON HOME DECOR PRODUCTS, INC.

5.

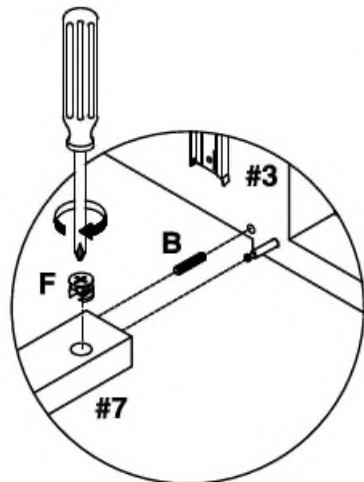
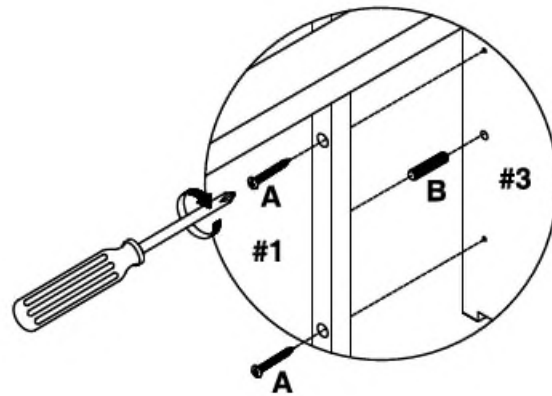
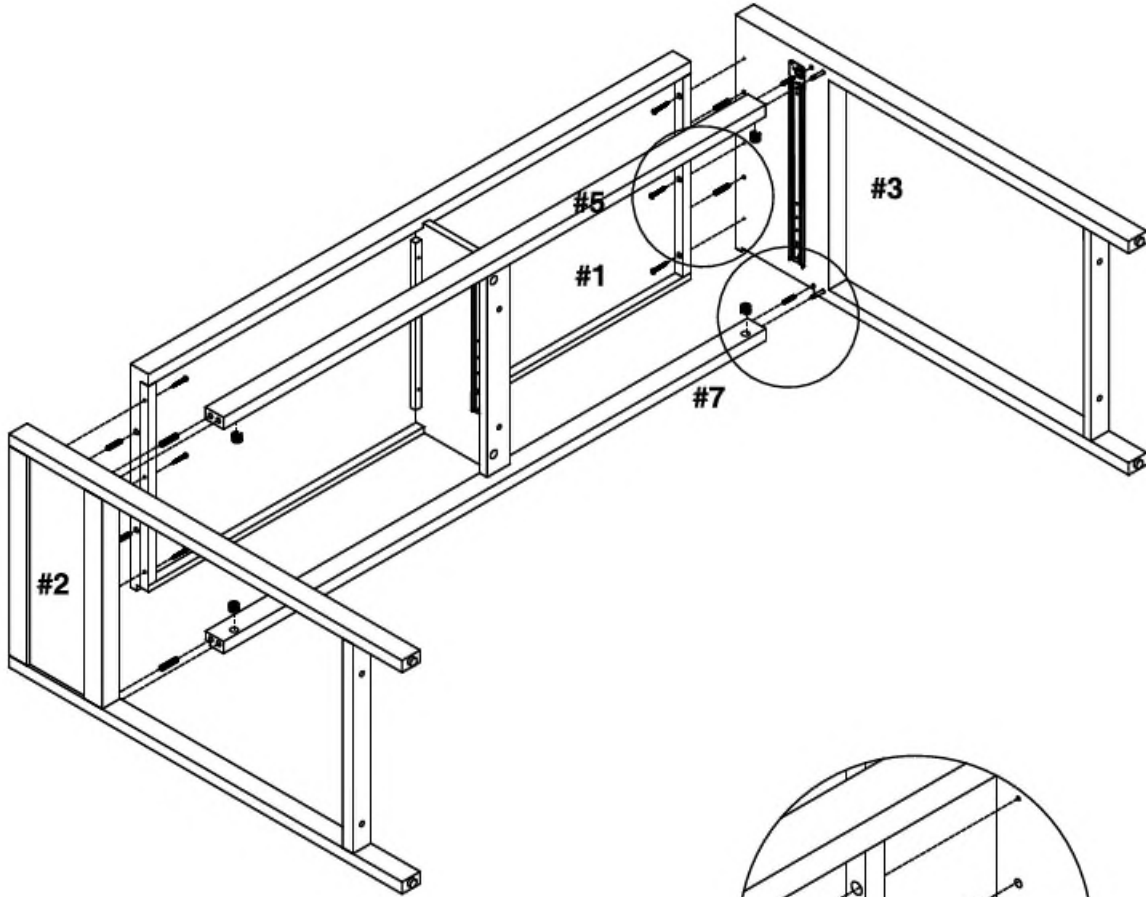





D		01
E		02
C		08



LINON HOME DECOR PRODUCTS, INC.

6.

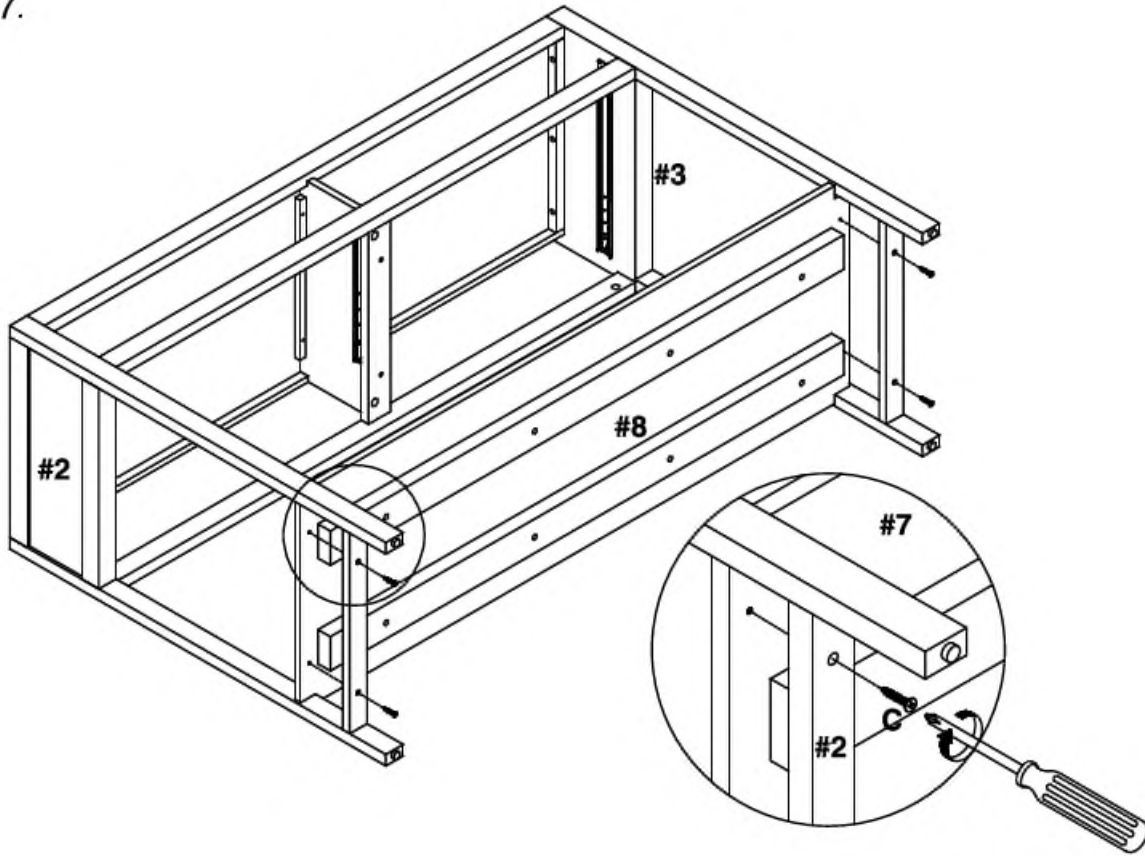


A		06
B		08
F		04

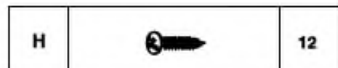
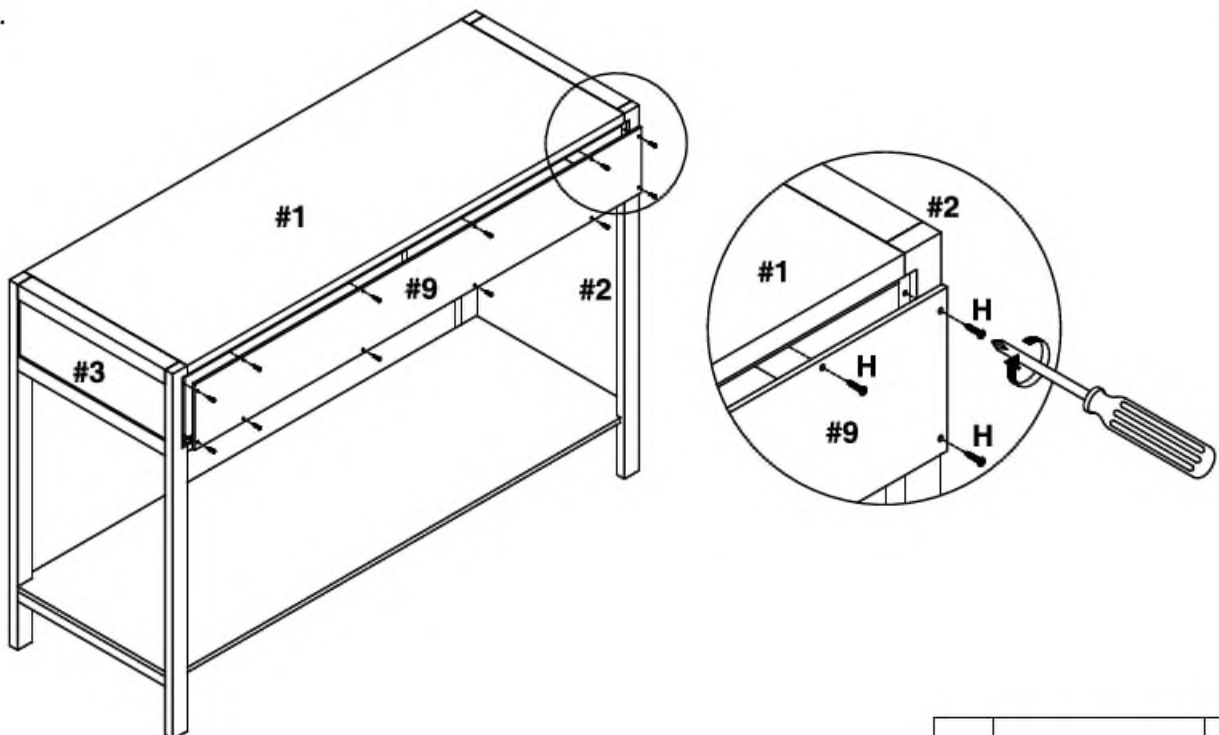


LINON HOME DECOR PRODUCTS, INC.

7.



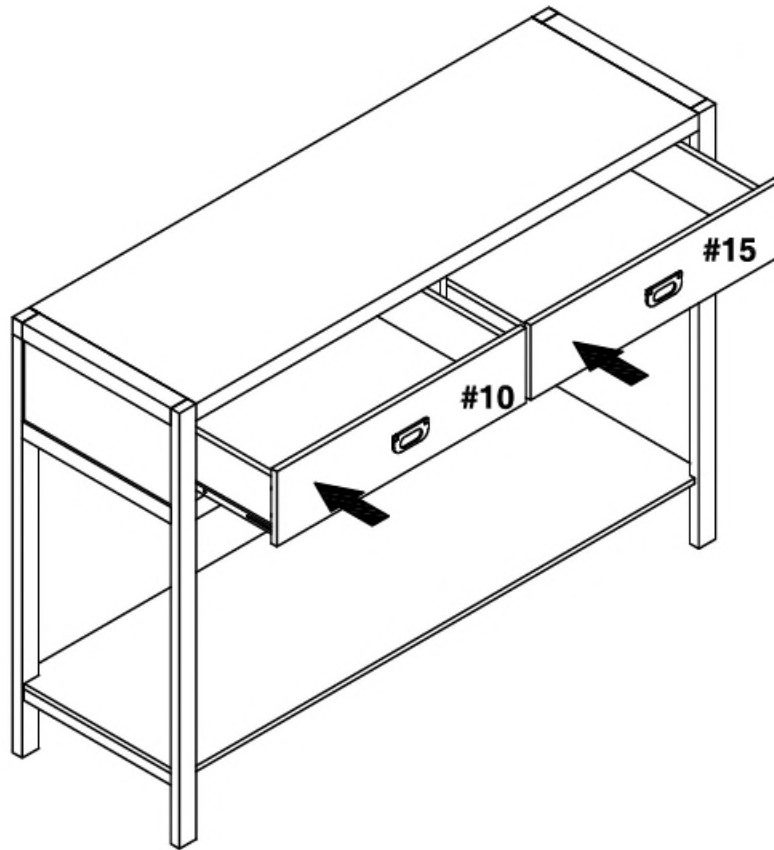
8.



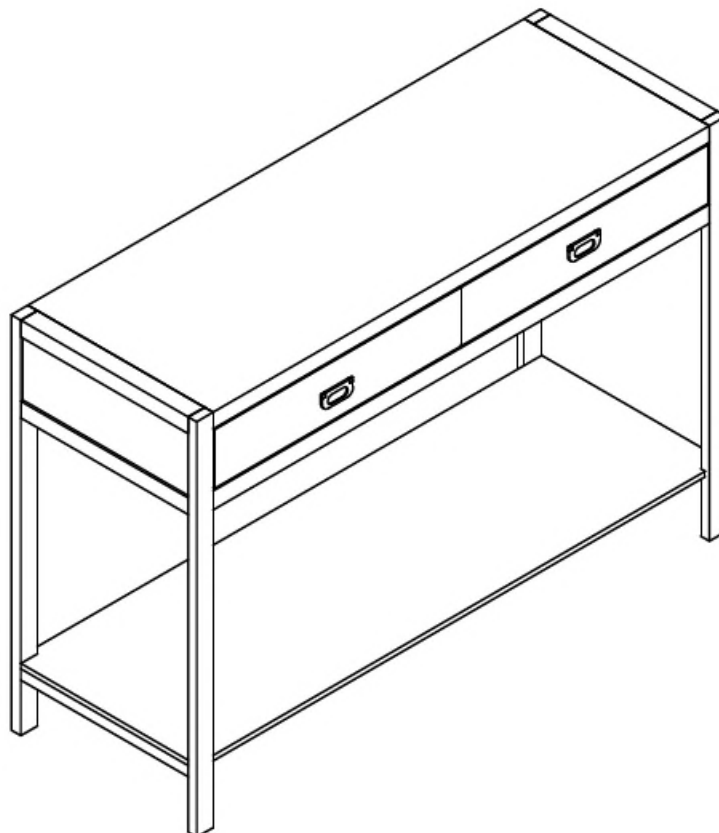


LINON HOME DECOR PRODUCTS, INC.

9.



10.





LINON HOME DECOR PRODUCTS, INC.

LIMITED 6 MONTHS WARRANTY

GARANTIE LIMITÉE DE 6 MOIS

GARANTÍA LIMITADA DE 6 MESES

WHAT IS COVERED

This product is covered under our manufacturer's 6 months limited warranty (Linon Home Décor Products). To ensure your complete satisfaction, this warrants to the original purchaser that the Linon supplied item is free from defects in material and workmanship, as of the date of purchase, and that it will, under normal use and proper care, remain so for six months after the date of purchase.

Replacement of missing or initially defective parts will be sent, at no charge, for a period of 30 days from the date of purchase with valid proof of purchase providing the parts are available in our warehouse and the item purchased is part of our current inventory.

WHAT IS NOT COVERED

It remains the customer's responsibility for freight and packaging charges to and from the customer service center. Labor and material charges to remove or replace parts under this warranty are not covered.

This warranty does not cover: Furniture used for commercial purposes, failures caused by improper installation assembly or by improper care, unreasonable or abusive use, freeze damage, acts of God, rust, purchased parts or return freight and packaging charges. Proof of purchase (dated register receipt) is required for warranty claims.

QU'EST-CE QUI EST COUVERT

Ce produit est couvert sous une garantie limitée de 6 mois offerte par le fabricant. Afin d'assurer votre entière satisfaction, cela garantit à l'acheteur original que le produit fourni est exempt de défauts de matériaux et de fabrication à compter de la date d'achat, et ce, sous des conditions d'utilisation normales et de soins adéquats, valide pendant six mois après la date d'achat.

Le remplacement de pièces manquantes ou défectueuses dès le départ sera envoyé, sans frais, pour une période de 30 jours suivant la date d'achat avec une preuve d'achat valide pourvu que les pièces soient disponibles dans notre entrepôt et que l'article acheté fait partie de notre inventaire actuel.

QU'EST-CE QUI N'EST PAS COUVERT

Il y a de la responsabilité du client de couvrir les frais de transport et d'emballage vers et à partir du centre de service après-vente. Les frais de la main-d'œuvre et des matériaux pour retirer les pièces ou les remplacer sous cette garantie ne sont pas couverts.

Cette garantie ne couvre pas : les meubles utilisés à des fins commerciales, les défaillances causées par un mauvais assemblage ou entretien (sans dépasser les limites de poids), l'utilisation déraisonnable ou abusive, les dommages causés par le gel, la rouille, les frais de transport et d'emballage pour des pièces achetées ou retournées. Une preuve d'achat (reçu de caisse daté) est requise pour les réclamations sous garantie.

QUÉ ESTÁ CUBIERTO

Este producto está cubierto por la garantía limitada de 6 meses de nuestro fabricante. Para asegurar su total satisfacción, ésta garantiza al comprador original que el artículo proporcionado se encuentra libre de defectos materiales y de fabricación, a partir de la fecha de compra, y que permanecerá en tal estado, sometido a un uso normal y cuidados adecuados, durante los seis meses posteriores a la fecha de la compra.

Las partes faltantes o que presenten defectos al inicio de ese período de tiempo serán enviadas sin cargo, durante un lapso de 30 días a partir de la fecha de compra, mediante la presentación de un comprobante de compra válido, siempre que las partes estén disponibles en nuestro almacén y el artículo adquirido sea parte de nuestro inventario actual.

QUÉ NO ESTÁ CUBIERTO

El cliente asumirá los costos de flete y empaque hacia y desde el centro de servicio de cliente. Los cargos de material y mano de obra para extraer o reemplazar partes en el marco de la garantía no están cubiertos.

Esta garantía no cubre: muebles utilizados con fines comerciales, fallas causadas por montaje de instalación inadecuados o uso indebido (se recomienda no exceder los límites de peso), uso no razonable o abusivo, daños por congelación, oxidación, partes compradas, flete de devolución y cargos de empaque. Se exigirá el comprobante de compra (la factura de registro con fecha) para hacer valer la garantía.

862261WHT01U

MADE IN CHINA
FABRIQUÉ EN CHINE
HECHO EN CHINA

(CH209 - 95149)