

# KV<sup>®</sup> 8417

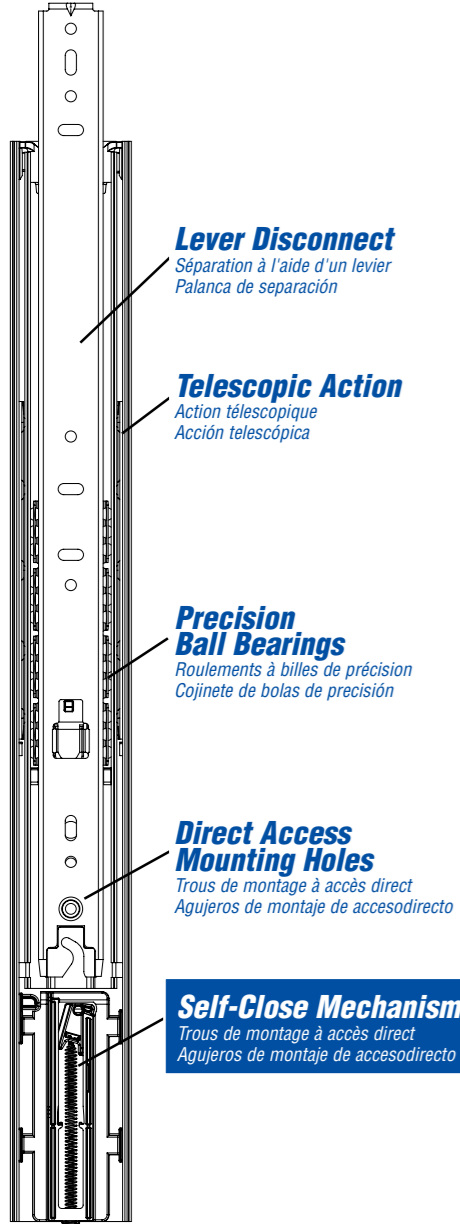
**FULL EXTENSION SELF-CLOSING PRECISION DRAWER SLIDE**

Glissière de tiroir de précision à autofermeture  
Guía corredera para cajón de precisión con autocierre

**Side-Mount 100-pound rating**  
**Montage latéral Capacité 100 livres**  
**Montaje lateral capacidad de 100 libras**

**Easy Installation Instructions Enclosed**

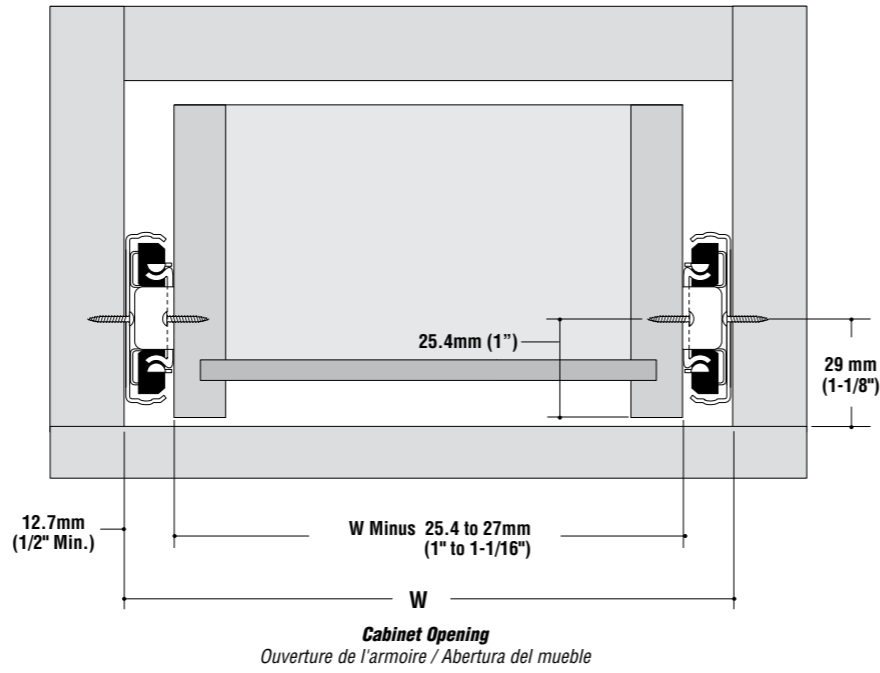
Directives d'installation facile à l'intérieur  
Se incluyen instrucciones para una fácil instalación



**Maximum Drawer Width: 24"**  
**Largeur maximale du tiroir est 24" (61cm)**  
**Anchura Máxima Del Cajón: 24" (61cm)**

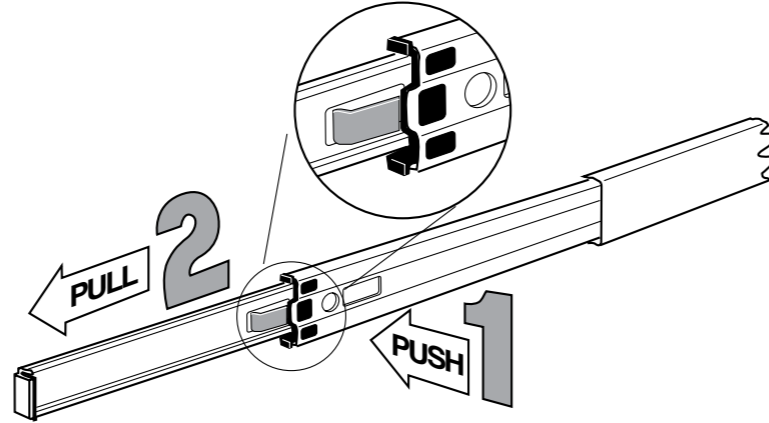
## Drawer Slide Mounting Profile

Schéma de montage de la glissière de tiroir / Perfil de la instalación de las correderas de cajón



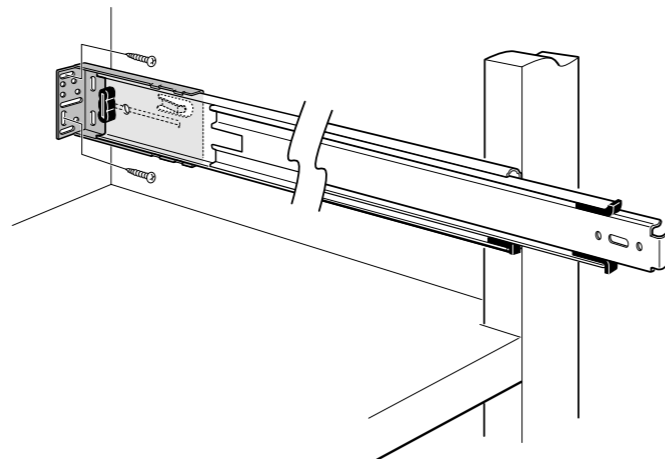
## Drawer Release Lever

Levier pour libérer le tiroir / Palanca para soltar el cajón



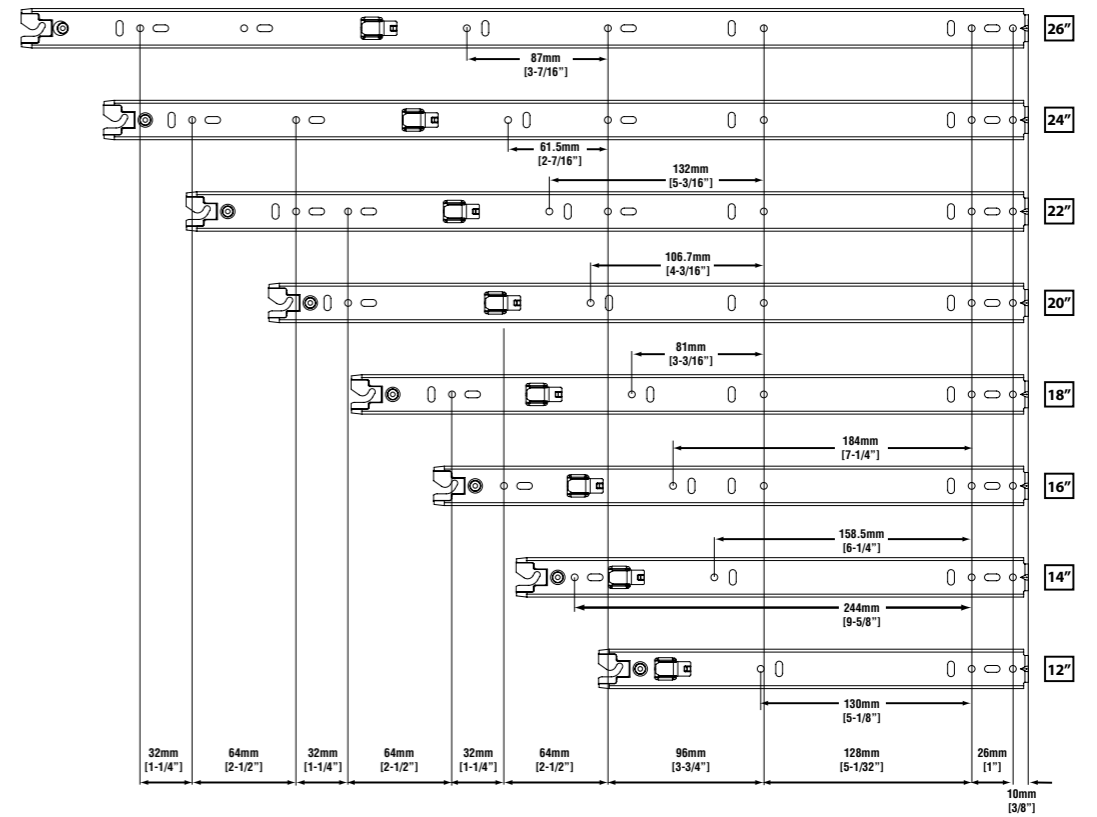
## 8403 Rear Mounting Bracket

Support de montage arrière 8403 / 8403 Soporte de sujeción trasera



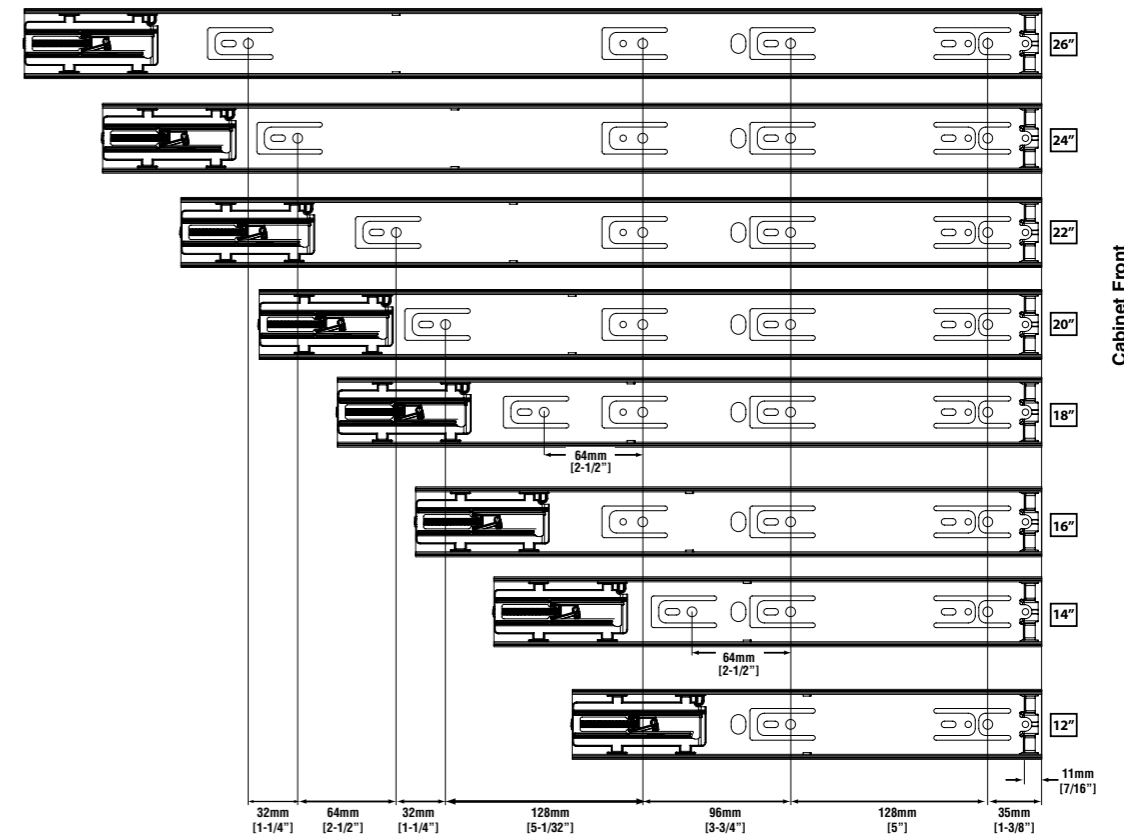
## Drawer Member Dimensions

Dimensions des pièces allant sur le tiroir / Dimensiones de los elementos del cajón



## Cabinet Member Dimensions

Dimensions des pièces allant sur l'armoire / Dimensiones de los elementos del mueble



**KV**  
KNAPE & VOGT



**kitchensource.com**

1.800.667.8721

## INSTRUCTIONS FOR THE KV 8417 SELF-CLOSE DRAWER SLIDES

Maximum Drawer Width: 24"

NOTE: When replacing existing drawer slides, confirm that the new slide:

- has a load rating that will accommodate the anticipated drawer load
- uses a similar mounting style
- is the correct length
- will fit within the available clearance between drawer and cabinet

Each package contains:

- 2 non-handed cabinet members
- 2 non-handed drawer members
- 20 pan-head screws (5 per member) (#7 x 1/2": KV#200143-4; package of 20: KV#8500-90)
- NOTE: Optional snap-in rear mounting brackets (KV#8403) are available for use with traditional face-style cabinetry. Brackets can not be screw secured to slide.

This slide requires a minimum clearance of 1/2" per side. Drawer width must be between 1" and 1-1/16" less than the cabinet opening.

NOTE: For drawer slide installation in new cabinets, skip to the "Installation – New Cabinetry" section.

### INSTALLATION – EXISTING CABINETRY

#### 1. Separate the slide members by depressing the disconnect lever.

#### 2. Remove the drawer.

Remove the contents from the drawer and remove it from the cabinet.

#### 3. Remove the existing drawer slides from the drawer and cabinet.

#### 4. Prepare the cabinet and drawer to accept new drawer slides.

Fill old holes, sand rough spots that might interfere with mounting new slides, and make any other needed repairs. See the "Installation – New Cabinetry" section.

### INSTALLATION – NEW CABINETRY

#### 1. Separate the slide members by depressing the disconnect lever.

#### 2. Install drawer members.

Place the front edge of each member 1/16" (for face-frame cabinets) or 1/8" (for 32mm frameless cabinets) from the rear face of drawer front. Fasten each drawer member, using two pan-head screws per member through the vertical slots only.

#### 3. Install cabinet members.

Based on the cabinet type, choose from the following instructions:

For face-frame cabinets: KV#8403 rear mounting brackets (optional) are strongly recommended for installation into new face-frame cabinetry.

Place each cabinet member flush with the front of the cabinet opening. Make sure that it is perpendicular to the cabinet front and in a level position.

Fasten each cabinet member in place, using one screw through the front mounting hole into the face frame, with the back of the slide supported by the snap-in rear mounting bracket (If using KV#8403 rear mounting bracket, slide can not be screw secured to mounting bracket). Position and install the rear mounting brackets using the slotted mounting holes to allow for adjustment. Once slides are properly aligned, install two additional screws into the round holes of each bracket to secure.

Alternately you may fasten two stock 1" x 2" (minimum 3/4" thick by 1-5/8") wood mounting strips to the rear inside wall to match the width of the front face frame. Align the wider face of the strips

parallel to the face frame. Position and fasten each cabinet member in place, making sure that it is perpendicular to the cabinet front and in a level position. Secure using one screw through the front mounting hole into the face frame, and one screw through the rear mounting hole into each rear mounting strip.

For 32mm frameless cabinets: Check the hole pattern of cabinet members with that of the cabinet — the hole pattern on the inside of the cabinet front should be set back 37mm from cabinet face. Place the cabinet member 2mm from the front edge of cabinet, in order to align it with the cabinet's vertical 32mm Euro hole pattern. Vertically align and install members in the desired location, according to the size and location of each drawer.

#### 4. Insert, adjust, and secure.

Move the ball retainer to the front of the cabinet member. Insert the drawer, by placing the drawer member between the ball bearings and carefully pushing the drawer until it is closed.

Open and close drawer to check for proper fit and operation — slides should operate smoothly and quietly. If necessary, adjust for proper alignment and desired gap around drawer front. Then add the remaining screws to securely fasten drawer members in place.

## INSTRUCTIONS D'INSTALLATION POUR LES GLISSIÈRES DE TIROIR À AUTOFERMETURE KV 8417

Largeur maximale du tiroir est 24" ( 61 cm)

REMARQUE: Lorsque vous remplacez des glissières existantes, vérifiez que la nouvelle glissière:

- possède une capacité de charge lui permettant de supporter la charge prévue
- s'installe d'une façon similaire à l'ancienne
- présente la bonne longueur
- peut entrer dans l'espace entre le tiroir et l'armoire

Chaque ensemble comprend:

- 2 pièces allant sur l'armoire (sans côté d'ouverture prédéterminé)
- 2 pièces allant sur le tiroir (sans côté d'ouverture prédéterminé)
- 20 vis à tête cylindrique (5 par pièce) (#7 x 12,7 mm: KV#200143-4; paquet de 20: KV#8500-90)

REMARQUE: Des supports de montage arrière encliquetables sont disponibles en option (KV#8403) pour le mobilier de style traditionnel à cadre. Dans ce cas les supports ne peuvent pas être vissés à la glissière.

Cette glissière nécessite un jeu minimum de 12,7 mm par côté. La largeur du tiroir doit être entre 25,4 mm et 27 mm inférieure à celle de l'ouverture de l'armoire. REMARQUE: Pour l'installation de glissières de tiroir dans de nouvelles armoires, passez à la section "Installation – Nouvelle armoire".

### INSTALLATION – ARMOIRE EXISTANTE

#### 1. Détachez les pièces de la glissière en appuyant sur le levier de séparation.

#### 2. Enlevez le tiroir.

Videz le tiroir de son contenu puis enlevez le tiroir de l'armoire.

#### 3. Enlevez les glissières existantes du tiroir et de l'armoire.

#### 4. Préparez l'armoire et le tiroir pour l'installation de nouvelles glissières.

Remplissez les anciens trous, poncez les endroits rugueux qui pourraient nuire à l'installation des nouvelles glissières et procédez à toute autre réparation nécessaire. Passez à la section "Installation – Nouvelle armoire" ci-dessous.

### INSTALLATION – NOUVELLE ARMOIRE

#### 1. Détachez les pièces de la glissière en appuyant sur le levier de séparation.

#### 2. Placez les pièces allant sur le tiroir.

Placez le devant de chaque pièce à 1,6 mm (pour les armoires à cadre, style américain) ou à 3,2 mm (pour les armoires de 32 mm sans cadre, style européen) de l'arrière de la façade du tiroir. Fixez chaque pièce allant sur le tiroir avec deux vis à tête cylindrique par pièce à travers les rainures verticales uniquement.

#### 3. Placez les pièces allant sur l'armoire.

En fonction du type d'armoire, suivez les instructions correspondantes:

Pour les armoires à cadre (face frame): les supports de montage arrière KV#8403 (en option) sont fortement recommandés pour l'installation sur de nouvelles armoires à cadre.

Placez chaque pièce allant sur l'armoire au ras de la façade de l'ouverture de l'armoire. Assurez-vous que la pièce est perpendiculaire à la façade de l'armoire et qu'elle est à niveau.

Fixez chaque pièce allant sur l'armoire en plaçant une vis à travers le trou de montage avant dans le cadre (face frame), avec l'arrière de la glissière soutenu par le support de montage arrière encliquetable (si vous utilisez le support de montage arrière KV#8403, la glissière ne peut pas être vissée au support de montage). Mettez les supports de montage arrière en position et placez-les en utilisant les trous de montage à rainures permettant le réglage. Une fois les glissières convenablement alignées, placez deux vis de plus dans les trous ronds de chaque support pour les fixer.

Vous avez aussi la possibilité de fixer deux pièces de bois de 25,4 mm x 50,8 mm (minimum 19,05 mm d'épaisseur x 41,3 mm) à la face intérieure du mur arrière pour faire correspondre la largeur du cadre de la façade avant. Alignez le côté le plus large des pièces de bois parallèlement au cadre de la façade. Placez et fixez chaque pièce allant sur l'armoire, en vous assurant qu'elle est perpendiculaire à la façade de l'armoire et qu'elle est à niveau. Placez une vis à travers le trou de montage avant dans le cadre (face frame) et une vis à travers le trou de montage arrière dans chaque pièce de bois arrière. Pour des armoires de 32 mm sans cadre: vérifiez que l'emplacement des trous des pièces allant sur l'armoire correspond à ceux de l'armoire — l'emplacement prévu des trous à l'intérieur de l'avant de l'armoire devrait être à 37 mm de la façade de l'armoire. Placez la pièce allant sur l'armoire à 2 mm de l'extrémité avant de l'armoire, de façon à l'aligner avec l'emplacement prévu des trous (disposition verticale Euro 32 mm). Alignez verticalement et fixez les pièces à l'endroit désiré, en fonction des dimensions et de l'emplacement de chaque tiroir.

#### 4. Insérez, réglez et fixez.

Déplacez le logement à billes vers l'avant de la pièce allant sur l'armoire. Insérez le tiroir en plaçant la pièce allant sur le tiroir entre les roulements à billes et en poussant le tiroir avec précaution jusqu'à ce qu'il soit fermé.

Ouvrez et fermez le tiroir pour vérifier qu'il est bien placé et qu'il fonctionne correctement — il doit glisser en silence et en douceur. Si cela s'avérait nécessaire, réglez l'alignement et l'espace désiré autour de la façade du tiroir. Placez ensuite les vis restantes de façon à bien fixer les pièces allant sur le tiroir.

## INSTRUCCIONES PARA LAS GUÍAS CORREDERAS DE CAJÓN CON AUTOCIERRE KV 8417

Anchura Máxima Del Cajón: 24" (61cm)

NOTA: Cuando se cambien las guías correderas actu-

ales, confirme que las nuevas guías:

- tienen una capacidad de carga que se ajustará a la carga que soportará el cajón
- usan un tipo de montaje similar
- tienen la longitud correcta
- cabrán en el espacio libre disponible entre el cajón y el mueble

Cada paquete contiene:

- 2 elementos para el mueble (idénticos)
- 2 elementos para el cajón (idénticos)
- 20 tornillos (5 por elemento) (#7 x 12,7 mm: KV#200143-4; paquete de 20: KV#8500-90)

NOTA: Hay disponibles unos soportes para sujeción trasera (KV#8403) para su uso en muebles de montaje tradicional. Los soportes no se pueden asegurar con tornillos a la guía corredera.

Esta guía corredera necesita un espacio mínimo de 12,7 mm por cada lado. El ancho del cajón debe ser entre 25,4 mm y 27 mm menor que la abertura del mueble.

NOTA: Si desea instalar las guías correderas para el cajón en nuevos muebles, vaya a la sección "Instalación en muebles nuevos".

### INSTALACIÓN EN MUEBLES DE USO

#### 1. Presione la palanca de separación para desmontar los elementos de la guía corredera.

#### 2. Saque el cajón.

Saque el contenido del cajón y extráigalo del mueble.

#### 3. Quite del mueble y del cajón las guías correderas que ya tenían.

#### 4. Prepare el mueble y el cajón para poder colocarles las nuevas guías correderas.

Rellene los agujeros antiguos, lije las rugosidades que podrían interferir con el montaje de las nuevas guías, y haga todas las reparaciones que sean necesarias. Ver sección "Instalación en muebles nuevos".

### INSTALACIÓN EN MUEBLES NUEVOS

#### 1. Presione la palanca de separación para desmontar los elementos de la guía corredera.

#### 2. Instale los elementos del cajón.

Coloque el extremo frontal de cada elemento a 1,6 mm (en los muebles con marco frontal) o a 3,2 mm (en muebles de 32 mm sin armazón) de la cara posterior de la parte frontal del cajón. Fije cada uno de los elementos del cajón, usando dos tornillos para cada elemento e introduciéndolos sólo por las ranuras verticales.

#### 3. Instale los elementos del mueble.

Según el tipo de mueble, escoja entre las siguientes instrucciones:

Para muebles con marco frontal: Se recomienda encarecidamente el uso de los soportes para sujeción trasera KV#8403, si se desea realizar la instalación en un mueble nuevo con marco frontal.

Coloque cada elemento del mueble nivelado con la parte frontal de la abertura del mueble. Asegúrese de que está perpendicular a la parte frontal del mueble y en posición plana.

Fije cada elemento del mueble en su lugar, introduciendo un tornillo a través del agujero frontal de montaje en el marco frontal, y apoyando la parte trasera de la guía corredera en los soportes para sujeción trasera encajables (si se usa el soporte de sujeción trasera KV#8403, la guía corredera no se puede atornillar al soporte de sujeción). Coloque e instale los soportes para sujeción trasera usando las ranuras de montaje para su ajuste. Una vez las guías estén alineadas correctamente, instale dos tornillos más en los agujeros redondos de cada soporte, para asegurarlos.

Alternativamente, puede colocar dos listones de madera para montaje de 25,4 mm x 50,8 mm (mínimo de 19,05 mm de grueso por 41,3 mm) en la pared interior trasera, para que encaje con el ancho del marco frontal. Ponga la parte más ancha de los listones en paralelo con el marco frontal. Instale y asegure cada elemento del mueble en su sitio, asegurándose de que está perpendicular a la parte frontal del mueble y en posición plana. Fijelo con un tornillo a través del agujero de montaje frontal en el marco frontal, y con otro tornillo a través del agujero de montaje posterior en cada listón de montaje posterior.

Para muebles de 32 mm sin armazón: Compare el patrón de agujeros de los elementos del mueble con el del propio mueble: los agujeros que hay en el interior de la parte frontal del mueble deberían estar alejados 37 mm de la cara del mueble. Coloque el elemento del mueble a 2 mm del borde frontal del mueble, para alinearlo con el patrón de agujeros vertical "Euro" de 32 mm del mueble. Alinee verticalmente e instale los elementos en el sitio que desee, de acuerdo con el tamaño y el lugar de cada cajón.

#### 4. Inserte, ajuste y fije.

Mueva el retenedor de bolilla hacia la parte delantera del elemento del mueble. Inserte el cajón colocando el elemento del cajón entre los cojinetes de bolas y luego empújelo suavemente hasta que esté cerrado. Abra y cierre el cajón para asegurarse de que encaja y funciona; las guías deberían correr con suavidad y sin ruido. Si es necesario, ajústelas para conseguir la alineación correspondiente y el hueco deseado alrededor de la parte frontal del cajón. Luego añada los tornillos que quedan para fijar los elementos del cajón en su sitio.