

# KV 1175

## CENTER UNDER MOUNT DRAWER SLIDE

Tiroir coulissant à montage  
sous-central

Corredera de cajón de montaje  
central interior

50-pound rating

Capacité de 50 livres.  
Clasificación de 50 libras.

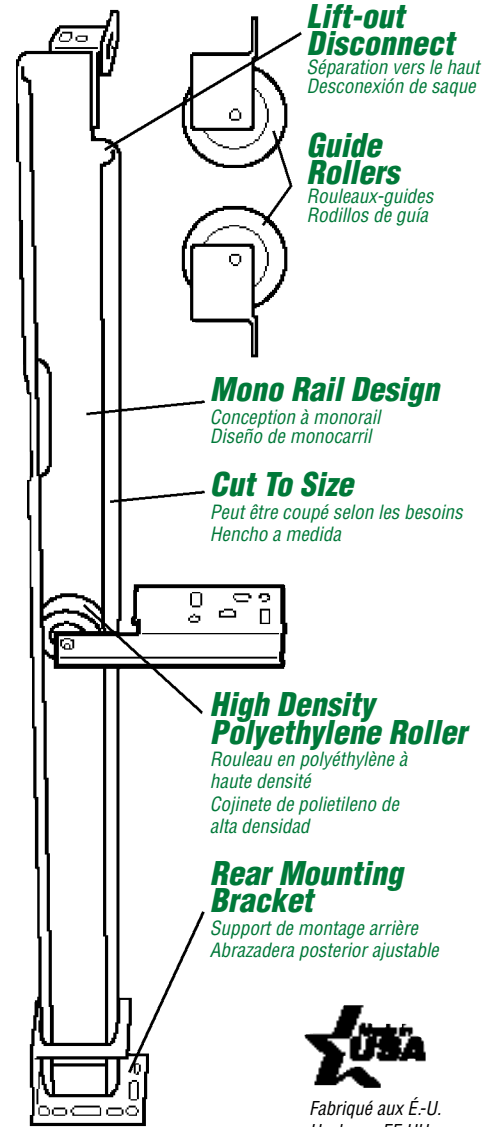
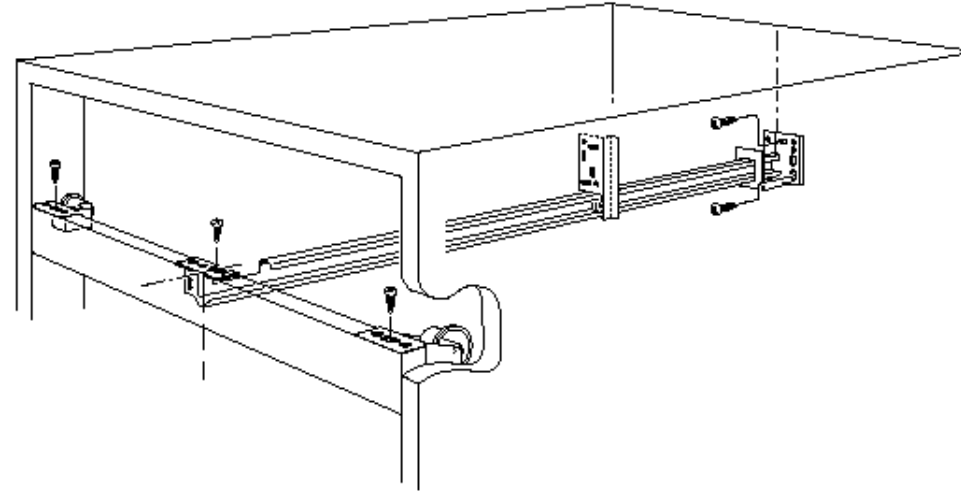
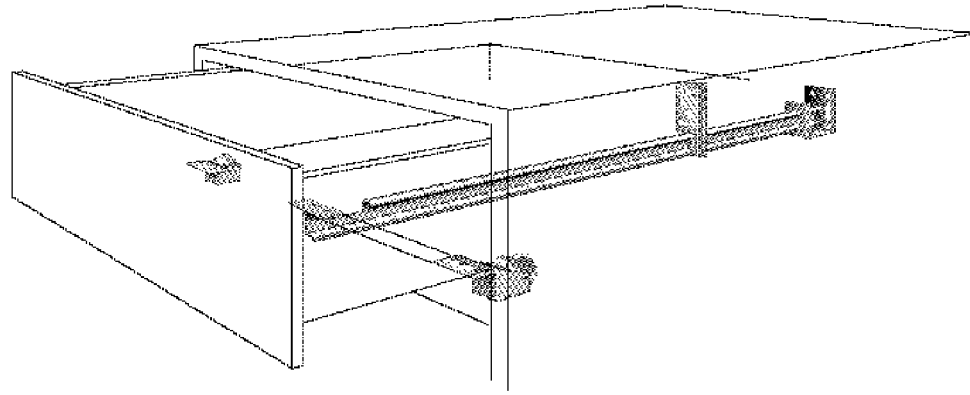
Easy Installation Instructions Enclosed

Directives d'installation facile à l'intérieur

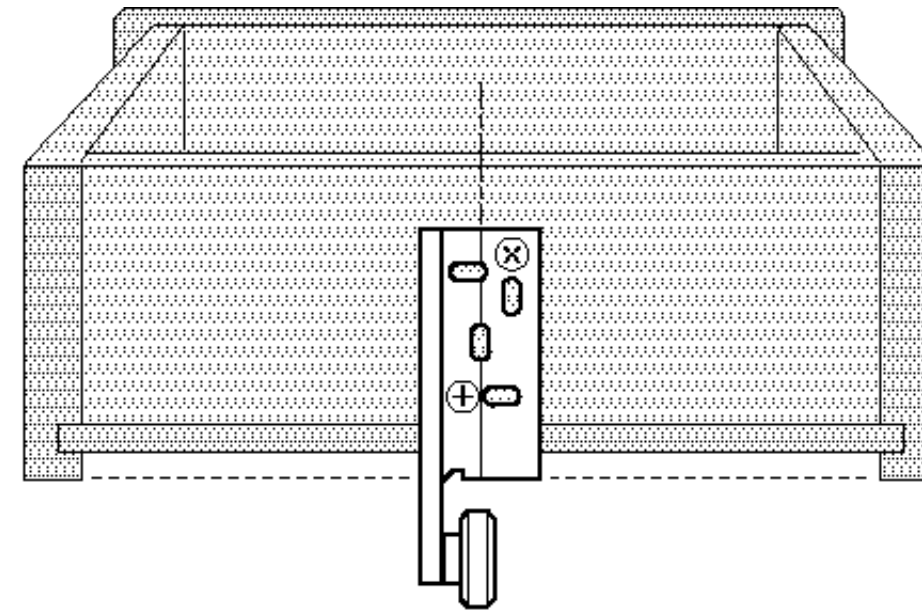
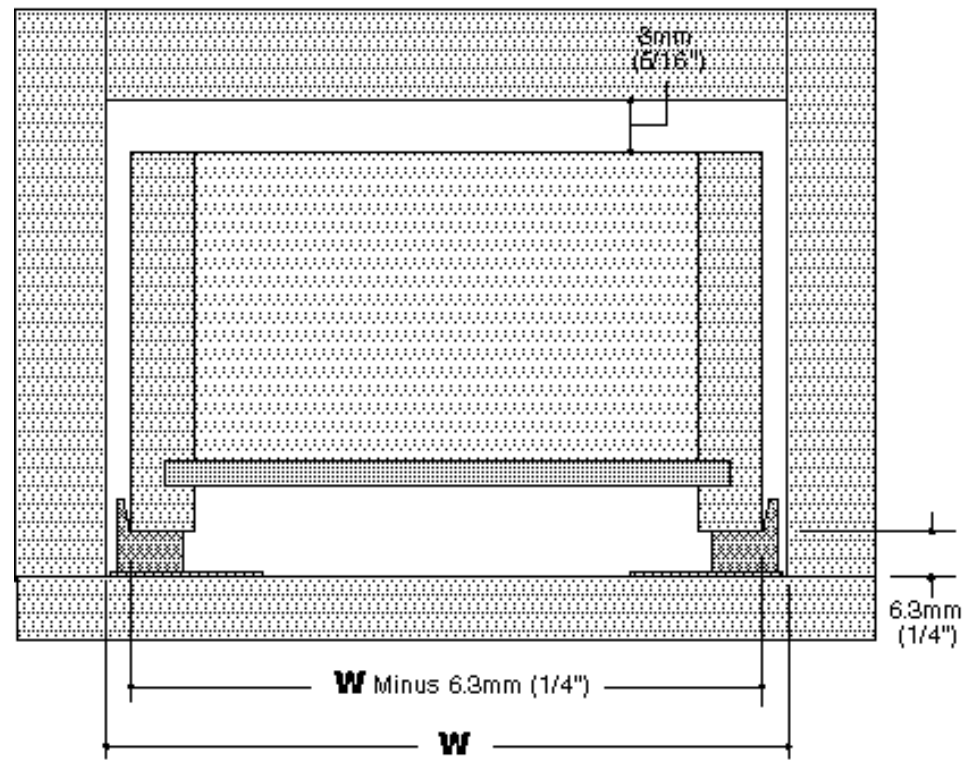
Se incluyen instrucciones para una fácil instalación

### Drawer Slide Mounting Profile

Montage du tiroir coulissant - vue longitudinale / Perfil de la instalación de las correderas de gavetas



Fabriqué aux É.-U.  
Hecho en EE.UU.



**KV** KNAPE  
& VOOT

## INSTALLATION INSTRUCTIONS FOR THE KV 1175 DRAWER SLIDE

**NOTE:** When replacing existing drawer slides, confirm that the new slide:

- has a load rating that will accommodate the anticipated drawer load
- uses a similar mounting style
- is the correct length
- will fit within the available clearance between drawer and cabinet

Each package contains:

- 1 channel assembly
- 1 channel assembly clip
- 1 rear roller assembly
- 1 rear mounting bracket
- 1 left-hand roller assembly
- 1 right-hand roller assembly
- 8 Phillips pan-head screws (#6 x 1/2", KV#200106-5)

For drawer lift-out, allow 5/16" (8mm) clearance between drawer side height and drawer case opening height. Drawer width must be 1/4" (6.4mm) less than the cabinet opening. Drawer depth must be at least 1-1/4" (32mm) shorter than the cabinet depth. If necessary, the channel assembly can be cut to fit the inside depth of the cabinet.

**NOTE:** For drawer slide installation in new cabinets, skip to the "Installation – New Cabinetry" section.

## INSTALLATION – EXISTING CABINETRY

### 1. Remove the drawer.

Remove the contents from the drawer and remove it from the cabinet.

### 2. Remove the existing drawer slide(s) from the drawer and cabinet.

### 3. Prepare the cabinet and drawer to accept new drawer slide.

Fill old holes, sand rough spots that might interfere with mounting new drawer slides, and make any other needed repairs.

See the "Installation – New Cabinetry" section below.

## INSTALLATION – NEW CABINETRY

### 1. Install drawer rear roller assembly.

Mark a vertical center line on back of drawer. Place the vertical line stamped on rear roller assembly over center line marked on drawer. Align the edge of rear roller assembly so it is flush with bottom edge of drawer sides. Fasten with two screws.

### 2. Install cabinet channel assembly.

Mark a center line on cross-rail of cabinet opening, and mark a vertical center line on the inside back panel of cabinet. Insert channel assembly into rear mounting bracket and front clip, then place in cabinet. If channel assembly is too long, cut it to the required length.

Place the vertical line stamped on the rear mounting bracket over the center line marked on back panel of cabinet. Tap with a hammer to seat spur, and fasten with one screw through the lower hole of the rear mounting bracket. Level the channel assembly, then fasten with a second screw through the upper hole of the rear mounting bracket.

**NOTE:** If necessary, the rear mounting bracket can be mounted on wood striping, and can be reversed.

Align the vertical line stamped on the front clip with the center line marked on the front rail. Fasten with one screw.

### 3. Install front rollers.

Install the left and right roller assemblies on the back sides of the cabinet opening. Tap each assembly with a hammer to seat spur, and fasten with one screw.

### 4. Insert, adjust, and secure.

Lower the front of drawer, and place the roller at back of drawer into the notch at front edge of channel assembly. Push drawer into cabinet opening. To pass the drawer stop, lift the front edge of drawer. Check whether the drawer is level when fully extended (to drawer stop). If front of drawer is low, lower the rear mounting bracket until drawer is level. Use remaining screws to securely fasten rear mounting bracket.

## POUR LA GLISSIÈRE DE TIROIR KV 1175

**NOTE:** Lorsque vous remplacez les glissières existantes, assurez-vous que la nouvelle glissière :

- possède une cote de charge lui permettant de supporter la charge prévue
- peut être installée de la même façon que l'ancienne
- est de la bonne longueur
- peut entrer dans l'espace entre le tiroir et l'armoire

Chaque ensemble contient :

- 1 ensemble de rail
- 1 pince pour rail
- 1 ensemble de roulettes arrière
- 1 support arrière
- 1 jeu pour roulette gauche
- 1 jeu pour roulette droite
- 8 vis à tête ovale Phillips [#6 x 1/2 po (12,7 mm), no KV 200106-5]

Afin de pouvoir retirer le tiroir, laissez 8 mm (5/16 po) de jeu entre la hauteur du côté du tiroir et la hauteur de l'ouverture de l'armoire. La largeur du tiroir doit également être 6,4 mm (1/4 po) inférieure à celle de l'ouverture, et sa profondeur, au moins 32 mm (1 1/4 po) inférieure à celle de l'armoire. Si nécessaire, il est possible de couper le rail afin qu'il puisse aller à l'intérieur de l'armoire.

**NOTE:** Pour l'installation de glissières dans de nouvelles armoires, passez à la section «Installation - nouvelle armoire».

## INSTALLATION - ARMOIRE EXISTANTE

### 1. Retirez le tiroir.

Videz le tiroir et retirez-le de l'armoire.

### 2. Enlevez les glissières existantes du tiroir et de l'armoire.

### 3. Préparez l'armoire et le tiroir pour l'installation de nouvelles glissières.

Remplissez les vieux trous, sablez les endroits rugueux qui pourraient nuire à l'installation des glissières et effectuez toute autre réparation nécessaire.

Consultez la section «Installation - nouvelle armoire» ci-dessous.

## INSTALLATION - NOUVELLE ARMOIRE

### 1. Posez l'ensemble pour roulette arrière.

Tracez une ligne centrale verticale à l'arrière du tiroir. Placez la ligne verticale estampée sur chaque ensemble pour roulette sur la ligne tracée sur le tiroir. Alignez l'extrémité de l'ensemble pour roulette de façon à ce qu'il soit à égalité avec les extrémités inférieures des côtés du tiroir. Fixez avec deux vis.

### 2. Posez le rail dans l'armoire.

Faites une ligne centrale sur le rail transversal de l'ouverture de l'armoire ainsi qu'une ligne sur l'intérieur du panneau arrière de l'armoire. Insérez le rail dans le support arrière et la pince avant, puis placez-le à l'intérieur de l'armoire. Si nécessaire, coupez le rail à la longueur requise.

Placez la ligne verticale estampée du support arrière sur la ligne centrale du panneau arrière, puis enfoncez légèrement avec un marteau pour créer une marque. Fixez ensuite avec une vis dans le trou inférieur du support arrière. Mettez le rail au niveau, puis fixez l'ensemble avec une deuxième vis dans l'autre trou du support arrière.

**NOTE:** Si nécessaire, le support arrière peut être fixé à un tasseau ou installé à l'envers.

Alignez la ligne verticale estampée sur la pince avant avec la ligne centrale du rail avant. Fixez avec une vis.

### 3. Posez les roulettes avant.

Posez les roulettes gauche et droite sur les côtés arrière de l'ouverture de l'armoire. Enfoncez légèrement avec un marteau pour créer une marque, puis fixez avec une vis.

### 4. Insérez, ajustez et fixez.

Baissez l'avant du tiroir et placez la roulette à l'arrière du tiroir dans l'encoche de l'extrémité avant du rail. Poussez le tiroir dans l'ouverture. Pour dépasser la butée, soulevez l'avant du tiroir. Vérifiez si

le tiroir est au niveau lorsqu'il est complètement ouvert (jusqu'à la butée). Si l'avant du tiroir est trop bas, abaissez le support arrière. Utilisez les vis restantes pour fixer ce dernier.

## INSTRUCCIONES PARA LA INSTALACIÓN DE LAS CORREDERAS PARA GAVETAS KV 1175

**NOTA:** Si está reemplazando correderas para gavetas, revise que la nueva corredera:

- Esté clasificada para soportar la carga anticipada en la gaveta
- Tenga un montaje similar
- Sea del largo correcto
- Quepa en el espacio disponible entre la gaveta y el mueble

Cada paquete contiene:

- 1 montaje para canal
- 1 sujetador de montaje para canal
- 1 montaje para rodillo posterior
- 1 soporte para sujeción trasera
- 1 montaje para rodillo izquierdo
- 1 montaje para rodillo derecho
- 8 tornillos cruciformes con cabeza plana biselada [#6 x 1/2" (12,7 mm), KV#200106-5]

Para permitir el movimiento de salida de la gaveta debe existir una diferencia de 5/16" (8 mm) entre la altura de los flancos de la gaveta y la altura de la abertura en el mueble. El ancho de la gaveta debe ser por lo menos 1/4" (6,4 mm) menor que el ancho de la abertura en el mueble. La profundidad de la gaveta debe ser 1-1/4" (32 mm) menor que la profundidad del mueble. De ser necesario, se puede cortar el montaje para canal para que quepa en la profundidad del mueble.

**NOTA:** Para instalar correderas para gavetas en muebles nuevos, lea la sección "Instalación: En muebles nuevos".

## INSTALACIÓN: REEMPLAZO DE CORREDERAS EN MUEBLES DE USO

### 1. Saque la gaveta.

Vacíe primero la gaveta y luego sáquela del mueble.

### 2. Quite la(s) corredera(s) para gaveta(s) vieja(s) de la gaveta y del mueble.

### 3. Prepare el mueble y la gaveta para ensamblar la nueva corredera.

Rellene los agujeros viejos, lije las áreas ásperas que podrían interferir con el montaje de las correderas nuevas y ejecute cualquier reparación necesaria.

Vea la sección "Instalación: En muebles nuevos" a continuación.

## INSTALACIÓN: EN MUEBLES NUEVOS

### 1. Instale el montaje para rodillo posterior de la gaveta.

Haga una marca vertical en el centro de la parte posterior de la gaveta. Coloque la marca vertical estampada en el rodillo posterior sobre la línea vertical que dibujó en la gaveta. Alinee los bordes del montaje para rodillo posterior para que queden a ras con los bordes inferiores de los flancos de las gavetas. Asegúrelo con dos tornillos.

### 2. Instale el montaje para canal en el mueble.

Haga una marca en el centro del travesaño en la abertura del mueble, y una marca vertical en el centro de la parte interior del panel trasero del mueble. Inserte el montaje para canal en el soporte para sujeción trasera y en el sujetador frontal, luego colóquelo en el mueble. Si el montaje para canal es muy largo recórtelo para obtener el tamaño requerido.

Coloque la marca vertical estampada en el soporte para sujeción trasera sobre la marca que dibujó en el centro del panel trasero del mueble. Golpee el soporte suavemente con un martillo para asentar la espiga y asegúrelo con un tornillo que pase por el agujero inferior del soporte. Nivele el montaje para canal y luego asegúrelo con otro tornillo que pase a través del agujero superior del soporte para sujeción trasera.

**NOTA:** Si es necesario se puede montar el soporte para sujeción trasera sobre trozos de madera, o se le puede invertir.

Coloque la marca vertical estampada en el sujetador frontal sobre la marca hecha en el centro del travesaño frontal. Asegúrelo con un tornillo.

### 3. Instale los rodillos frontales.

Instale los montajes para rodillo derecho e izquierdo en las partes laterales de la abertura en el mueble. Golpee cada montaje suavemente con un martillo para asentar las espigas y asegúrelos con un tornillo.

### 4. Inserte, ajuste y fije.

Baje el frente de la gaveta y ponga el rodillo en la parte trasera de ésta, en la muesca que se encuentra en el borde frontal del montaje para canal. Meta la gaveta en la abertura del mueble. Para sobrepasar el retenedor eleve el frente de la gaveta. Revise si la gaveta se encuentra nivelada al situarla completamente fuera de la abertura (hasta el retenedor). Si la parte frontal de la gaveta se encuentra desplomada, baje el soporte para sujeción trasera hasta que la gaveta se nivele. Use los tornillos restantes para asegurar el soporte para sujeción trasera.