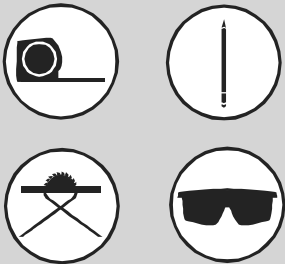


REV-A-SHELF

INSTALLATION INSTRUCTIONS

TRIMMABLE WOOD DRAWER INSERT

TOOLS REQUIRED:



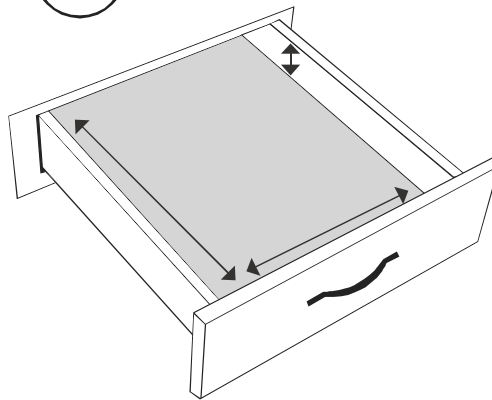
ESTIMATED ASSEMBLY TIME:

15 MIN

CARE AND MAINTENANCE:

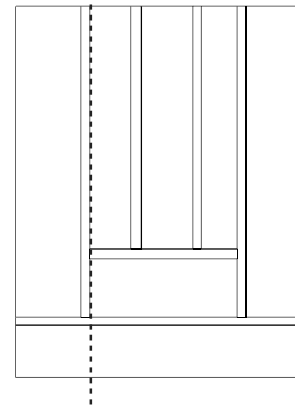
Clean with a damp cloth and wipe parts dry.

1. Measure drawer opening.

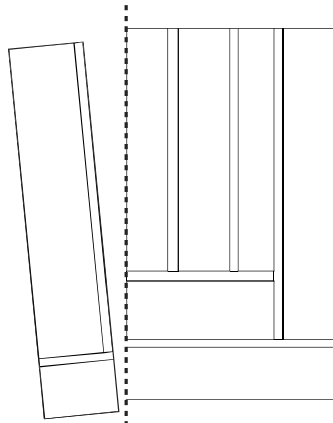
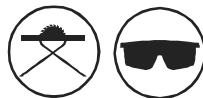


2. Measure insert and mark cutting line.

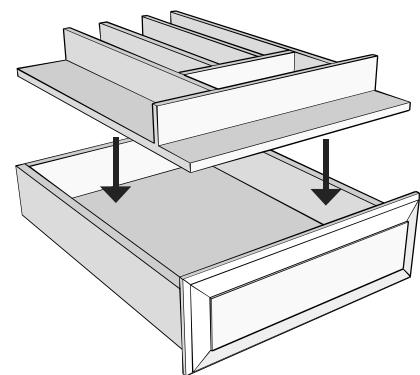
See next page for special cutting instructions



3. Cut insert to fit inside of drawer.



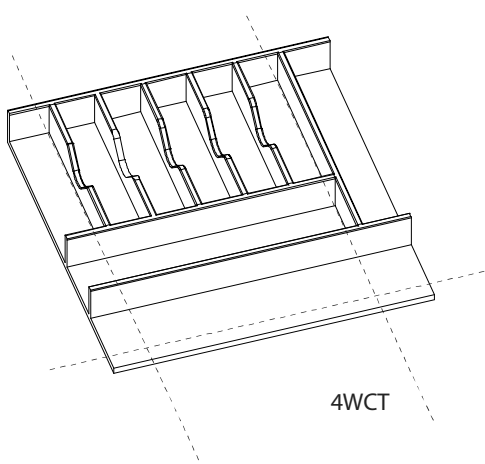
4. Simply drop in drawer.



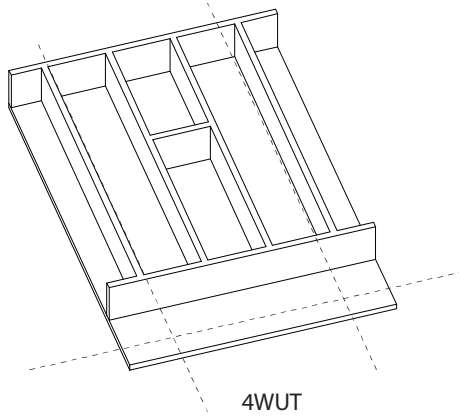
Cutting Instructions

4WCT/4WUT/4SDI

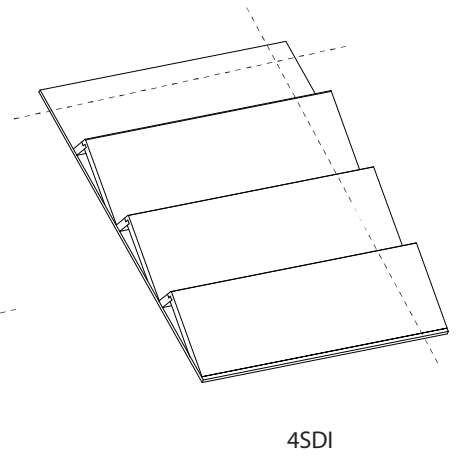
Cut width of insert to fit inside of drawer. Cut insert to fit from inside front to rear of the drawer as shown. When cutting to size, remember your drawer box wall can be used as a sidewall for your organizer.



4WCT



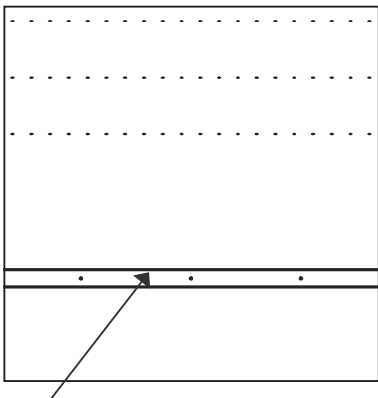
4WUT



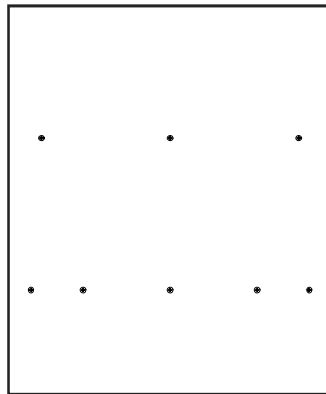
4SDI

4WKB

Flip board over and remove any screws that would be in the way of the cutting path.

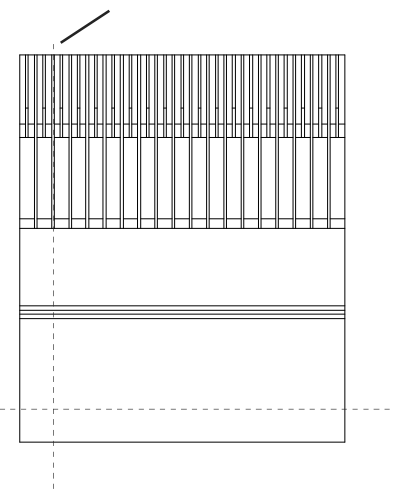


4WKB-1



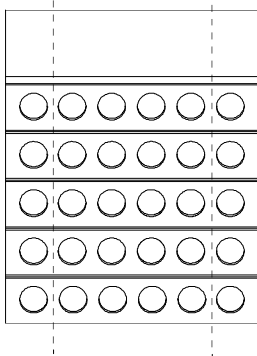
4WDKB-1

For ease of cutting we recommend cutting through knife slots.



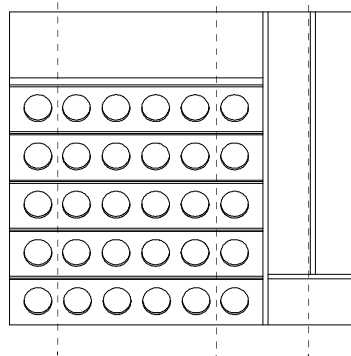
4CDI-KCUP

Recommended Cutting Lines



4CDI-18KCUP-1

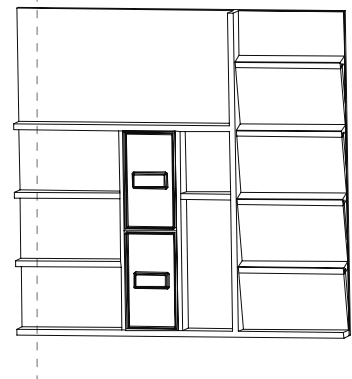
Recommended Cutting Lines



4CDI-24KCUP-1

4COS22L

Recommended Cutting Lines



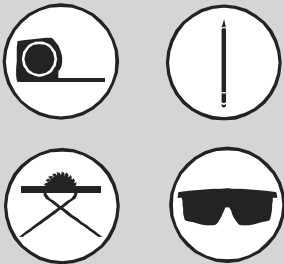


INSTRUCCIONES DE INSTALACIÓN / LES INSTRUCTIONS D'INSTALLATION

Inserto para cajón de madera recortable

Diviseur recoupable en bois pour tiroir

Herramientas requeridas:
Outils Requis:



Tiempo estimado de ensamblado
Durée de l'installation:

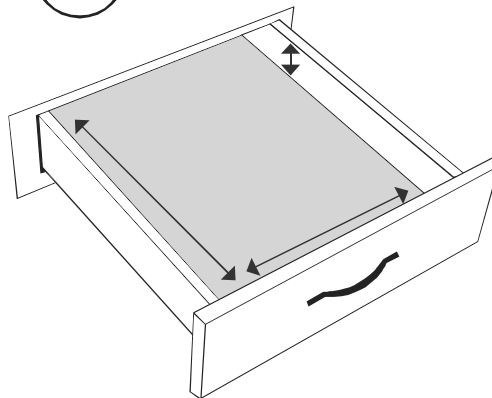
15 MIN

Cuidado/ Entretien:

Limpie con un paño húmedo y seque las partes.

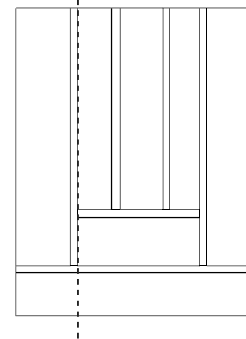
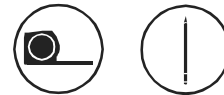
Nettoyer avec un chiffon humide et essuyer pour sécher complètement.

1. Mida la apertura del cajón.
Mida la apertura del cajón.



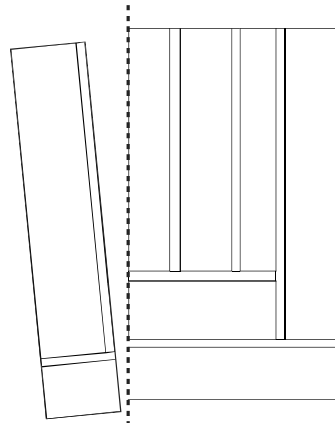
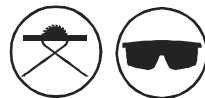
2. Mida el inserto y marque la línea de corte.
Vea la siguiente página para instrucciones especiales de corte.

Mesurez le diviseur et marquez la ligne de coupe. Voir la page suivante pour les instructions spécifiques pour couper.

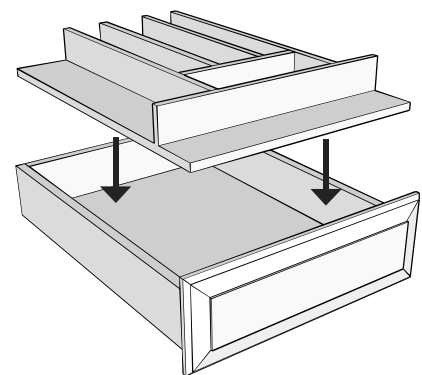


3. Corte el ancho del inserto para que sea colocado dentro del cajón. Corte la parte posterior del inserto para que sea colocado adecuadamente desde la parte interior frontal hacia la parte posterior del cajón.

Coupez la largeur du diviseur pour qu'il s'adapte à l'intérieur du tiroir. Coupez l'arrière du diviseur pour qu'il s'adapte entre l'avant à l'intérieur du tiroir et l'arrière du tiroir.



4. Coloque en el cajón.
Déposez dans le tiroir.



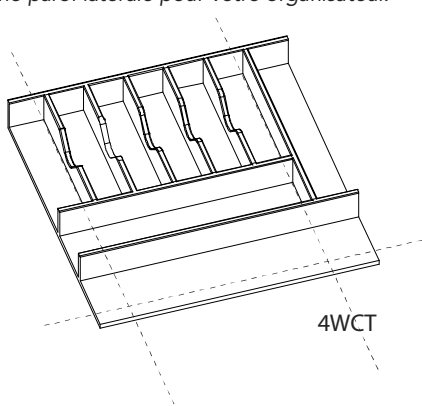
Instrucciones para Cortar

Instructions pour Couper

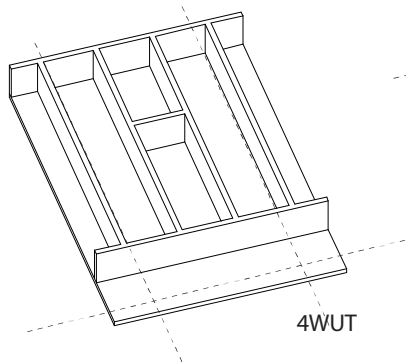
4WCT/4WUT/4SDI

Corte el ancho del inserto para que sea colocado dentro del cajón. Corte la parte posterior del inserto para que sea colocado adecuadamente desde la parte interior frontal hacia la parte posterior del cajón. Cuando corte para ajustar a la medida, recuerde que la pared del cajón de la caja puede ser usada como una pared lateral para su organizador.

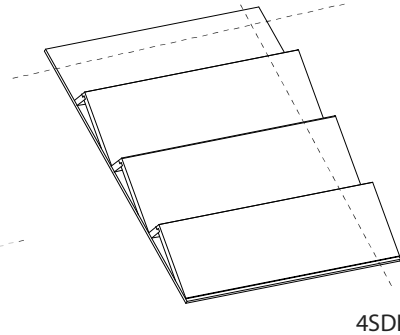
Coupez la largeur du diviseur pour qu'il s'adapte à l'intérieur du tiroir. Coupez l'arrière du diviseur pour qu'il s'adapte entre l'avant à l'intérieur du tiroir et l'arrière du tiroir. Quand vous coupez pour avoir la bonne taille, rappelez-vous que la paroi de votre boîte de tiroir peut être utilisée comme une paroi latérale pour votre organisateur.



4WCT



4WUT

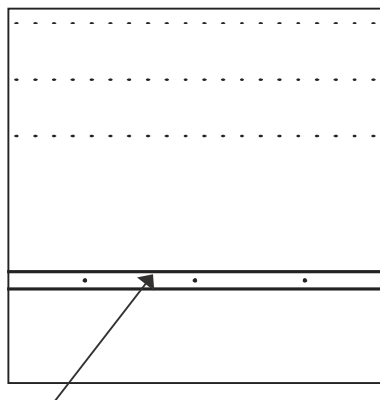


4SDI

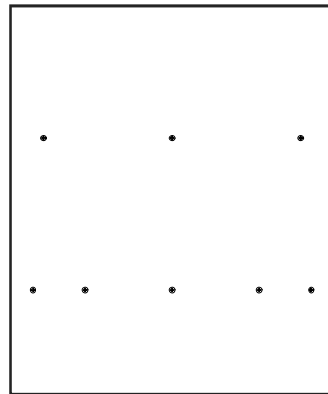
4WKB

Voltee la tabla y quite todos los tornillos que puedan estar en el paso del área para cortar. Retournez le panneau et retirez toutes les vis qui seraient dans le chemin de la trajectoire de coupe.

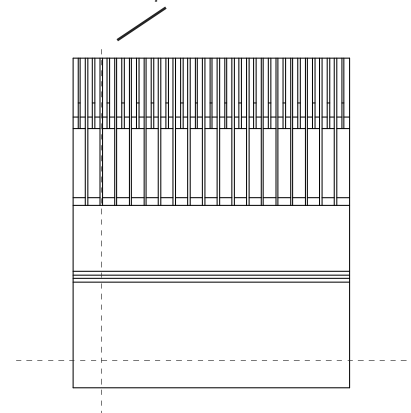
Para un corte cómodo, le recomendamos cortar a través de las ranuras de la navaja. Pour faciliter la coupe, nous recommandons de couper à travers les fentes pour les couteaux.



4WKB-1

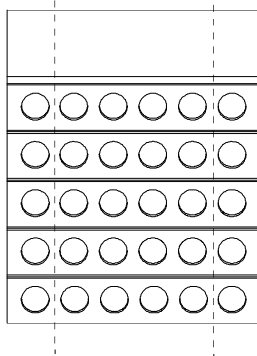


4WDKB-1



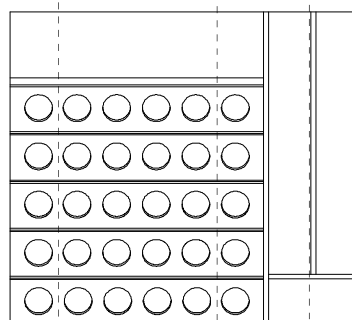
4CDI-KCUP

Líneas recomendadas para cortar
Lignes de coupe conseillées



4CDI-18KCUP-1

Líneas recomendadas para cortar
Lignes de coupe conseillées



4CDI-24KCUP-1

4COS22L

Líneas recomendadas para cortar
Lignes de coupe conseillées

