



12400 Earl Jones Way  
Louisville, KY 40299  
rev-a-shelf.com  
Customer Service: 800-626-1126



## INSTALLATION INSTRUCTIONS

### LOCKING DEVICES

#### TOOLS REQUIRED:



#### ESTIMATED ASSEMBLY TIME:

**1 MIN**

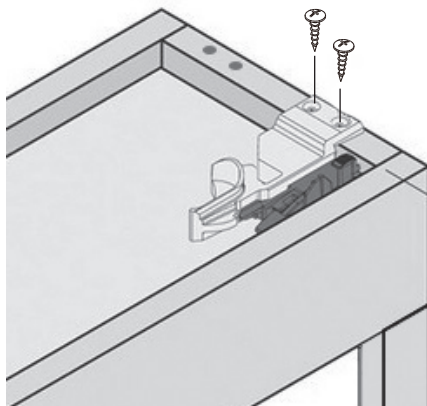
#### INSTRUCTIONS

If applicable, install locking devices. (See Fig A).

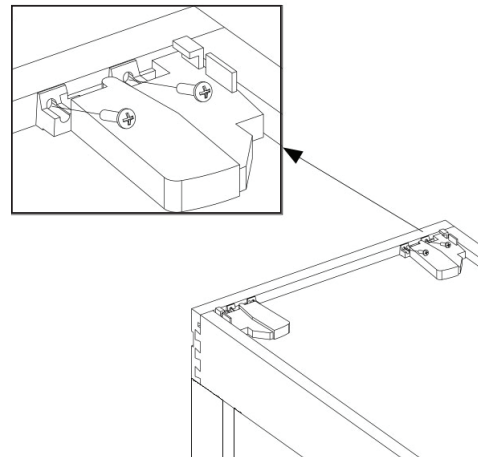
Locking devices will look different based on unit purchased.

Turn unit upside down and attach triggers to front bottom of frame.

Narrow



Wide



I-BLD-1122



12400 Earl Jones Way  
Louisville, KY 40299  
rev-a-shelf.com  
800-626-1126



## INSTRUCCIONES DE INSTALACIÓN / INSTRUCTIONS D'INSTALLATION DISPOSITIVOS DE CIERRE / DISPOSITIFS DE VERROUILLAGE

Herramientas requeridas:  
*Outils Requis:*



Tiempo estimado de ensamblado:  
*Durée de l'installation:*

**1 MIN**

Instrucciones de Instalación  
*Instructions d'installation*

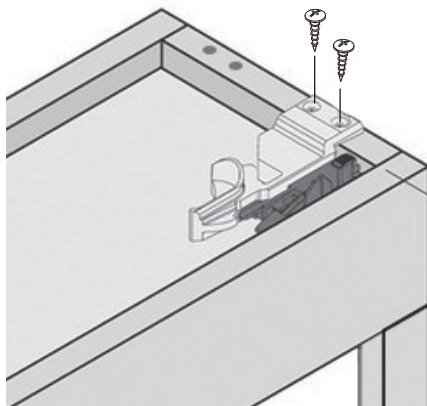
Si corresponde, instale dispositivos de cierre (Fig. A).

*Le cas échéant, installez les dispositifs de verrouillage (Fig. A).*

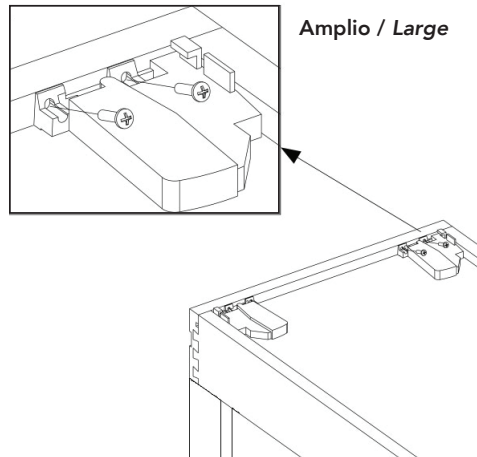
Los dispositivos de cierre tendrán un aspecto diferente según la unidad adquirida.  
*Les dispositifs de verrouillage seront différents selon l'unité achetée.*

Gire la unidad boca abajo y coloque los disparadores en la parte inferior delantera del marco.  
*Retournez l'unité et fixez les déclencheurs à la partie inférieure avant du cadre.*

Estrecho / *Étroit*



Amplio / *Large*



I-BLD-1122