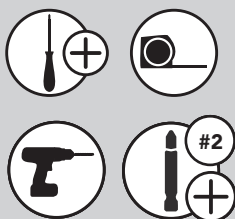


INSTRUCCIONES DE INSTALACIÓN / INSTRUCTIONS D'INSTALLATION

PANIER COULLISANTS À DEUX NIVEAUX / CESTAS DESLIZANTES EN DOS NIVELES

Herramientas requeridas:
Outils Requis:



Tiempo estimado de ensamblado:
Durée de l'installation:

20 MIN

CUIDADO/ ENTRETIEN:

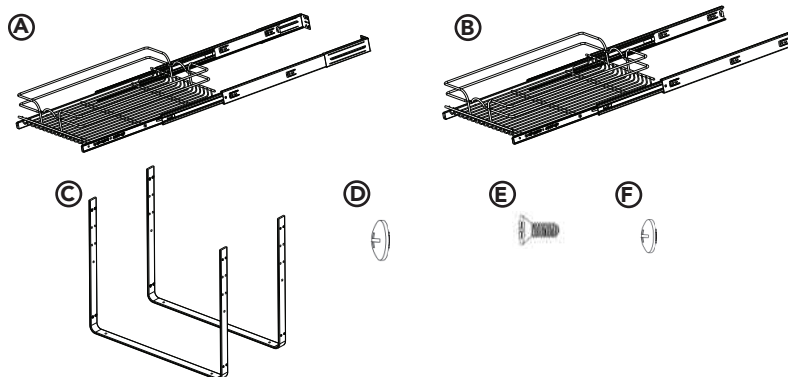
Limpie con un paño húmedo y seque las partes.

Nettoyez avec un linge humide et essuyez les pièces pour les secher complètement.



LISTA DE PARTES / LISTE DES PIÈCES

No.	Descripción / La description	Qty.
A	Cesta Top / Top panier	1
B	Inferior Cesta / Basket Bas	1
C	Ferrures de support en U Soportes en U	2
D	3/4" Tornillos para madera / 3/4" Vis á bois	4
E	Tornillos para metales / Machine á vis	16
F	1/2" Tornillos para madera / 1/2" Vis á bois	5



NOTA: Asegúrese de medir la apertura del gabinete y el ancho de la canasta para estar seguro de que la canasta podrá salir fuera del gabinete sin ninguna interferencia.
Assurez-vous de mesurer l'ouverture de l'armoire et la largeur du panier pour être sûr que le panier sorte de l'armoire sans problème.

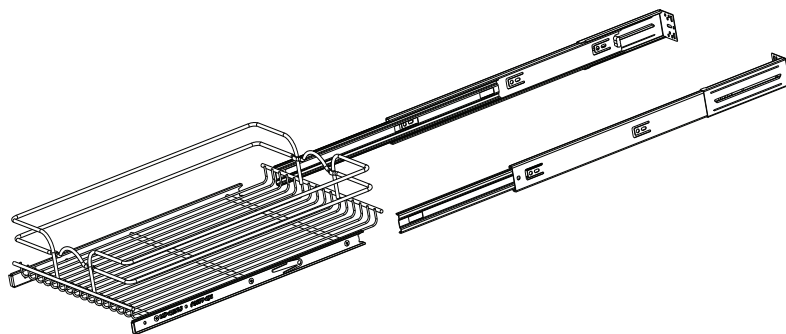
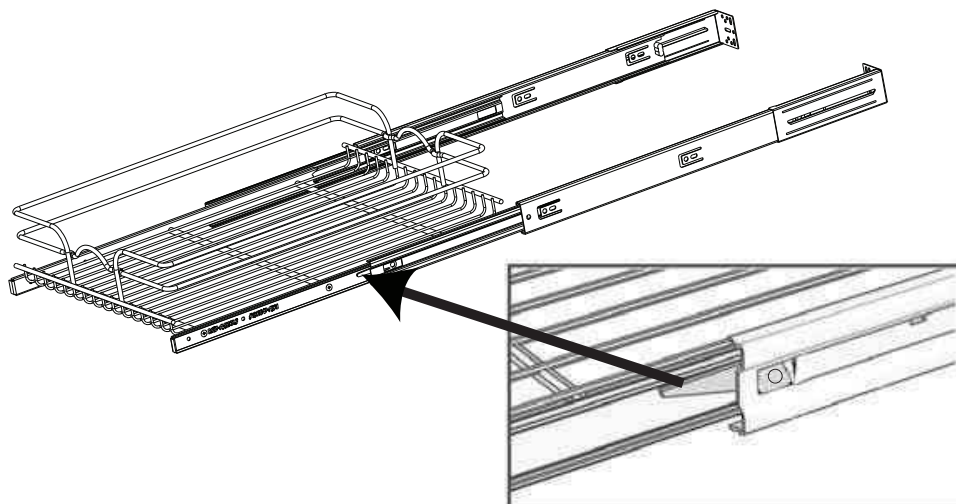
NOTA: Todos los gabinetes estan echos y construidos diferente. Algunos tienen entrepaños internos que no son facilmente removibles. El organizador todavia se puede instalar con un entrepaño puesto, pero algunos artículos más altos podrían chocar con el entrepaño al abrir ó cerrar el organizador.
Toutes les armoires sont construites différemment. Certaines armoires ont une étagère intégrée qui sera difficile à enlever. Cet organisateur peut quand même être installé avec l'étagère en place, mais il faut noter que les articles les plus grands pourraient toucher l'étagère lors de l'ouverture et de la fermeture.

PASO 1 / ÉTAPE 1

Comience removiendo los deslizantes de las dos canastas. **Nota:** a fin de hacer esto, usted necesitará presionar los gatillos negros en ambos lados de la canasta para poder removerla (Ver la figura A).

Commencez par retirer les coulisses des 2 paniers. (Remarque: Pour ce faire, vous devrez appuyer sur les déclencheurs noirs sur les deux côtés du panier pour les retirer.) canasta para poder removerla (Voir l'illustration A).

FIG. A



PASO 2 / ÉTAPE 2

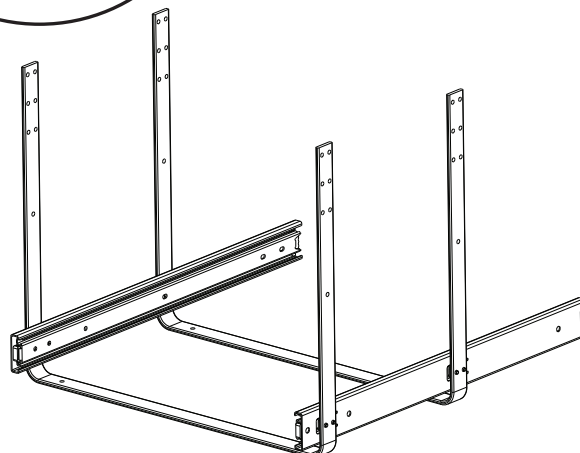
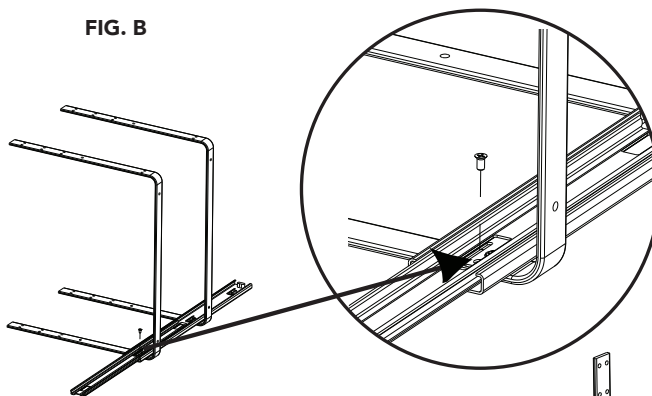
Ajuste el par de deslizantes de las canastas inferior al orificio de posición inferior, dentro del soporte de escuadra en forma de U, utilizando ocho de los tornillos de máquina que se proporcionan (Ver la figura B).

Nota: primero comience con el orificio circular y luego continúe con el orificio de ranura siguiente.

Attachez la paire de coulisses de panier du bas à la position du trou du bas dans le support de montage en U avec 8 des vis machine fournies (Voir l'illustration B).

(Remarque: commencer d'abord par le trou rond, puis passer ensuite au trou rainuré.)

FIG. B



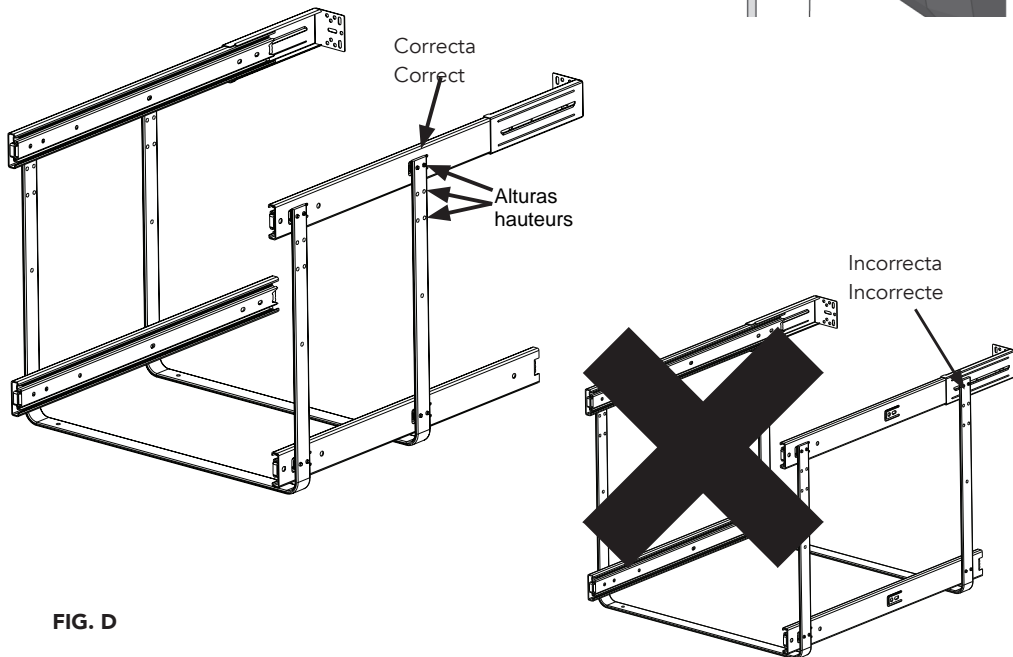
PASO 3 / ÉTAPE 3

Coloque el par de deslizantes de las canastas superiores a una de las tres alturas opcionales y repita el paso 2 (Ver la figura C).

Attachez la paire de coulisses du panier du haut à l'une des 3 options de hauteur et répétez l'étape 2 (Voir l'illustration C).



FIG. C

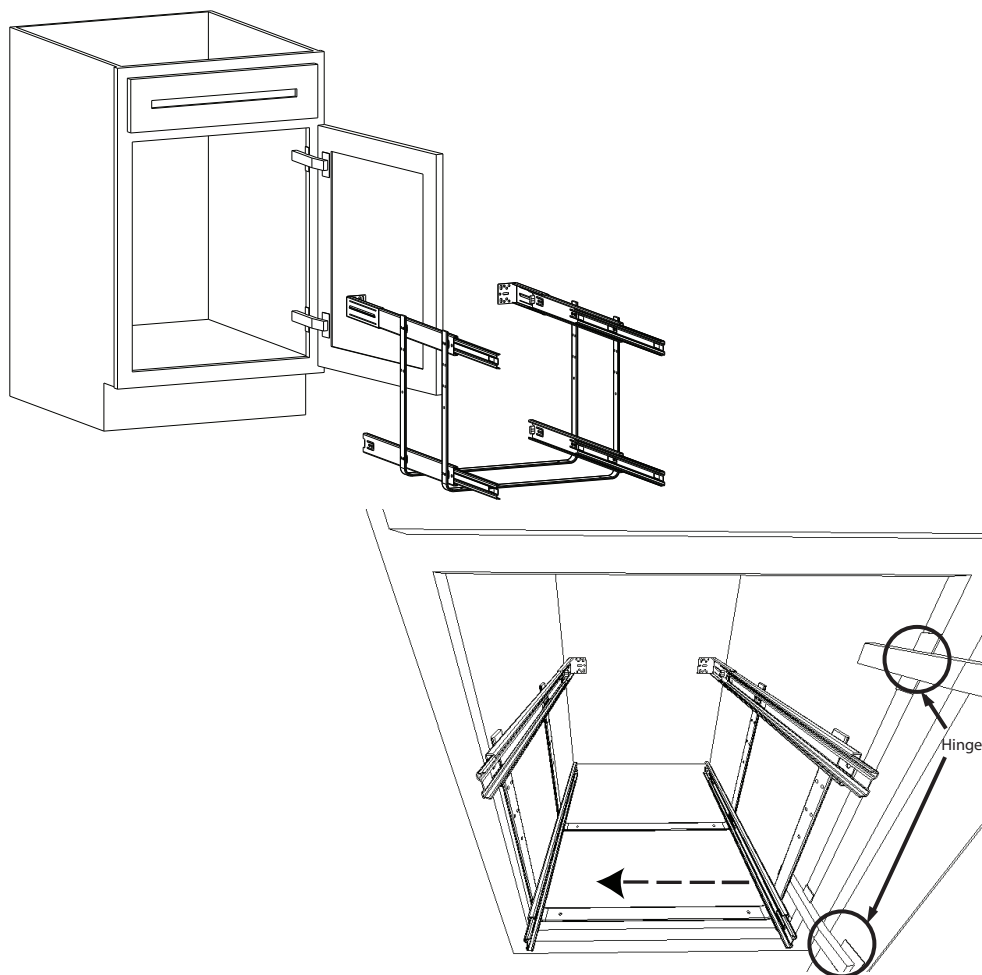


PASO 4 / ÉTAPE 4

Ahora que los 4 deslizantes están sujetos al soporte de escuadra, cuidadosamente deslice la unidad completa dentro del gabinete y mueva la unidad al lado opuesto de las bisagras del gabinete. Esto permitirá que exista espacio adecuado para que las canastas no interfieran con las bisagras de la puerta del gabinete (Ver la figura D).

Maintenant que toutes les 4 coulisses sont attachées sur le support, glissez soigneusement l'unité complète dans votre armoire et déplacez l'unité vers le côté opposé de vos charnières de l'armoire. Cela permettra le dégagement approprié pour que vos paniers n'interfèrent pas avec les charnières de la porte de l'armoire (Voir l'illustration D).

FIG. D



PASO 5 / ÉTAPE 5

Utilizando el tornillo de madera de 1/2" proveído, sujete el deslizante al marco de la cara del gabinete mientras se asegura de que el frente del deslizante esta a 1/4" atrás de la apertura (Ver la figura E).

Nota: si está instalando dentro de una aplicación sin marco, usted simplemente puede utilizar el mismo tornillo de 1/2" e instale dentro del deslizante lateral de la pared del gabinete. canastas no interfieran con las bisagras de la puerta del gabinete.

En utilisant la vis à bois de 1/2" (12.7mm), attachez la coulisse au cadrage avant de l'armoire tout en veillant à ce que l'avant de la coulisse soit à 1/4" (6.35mm) en retrait de l'ouverture (Voir l'illustration E).

Remarque: En cas d'installation dans une application sans cadre, vous pouvez simplement utiliser la même vis de 1/2" (12.7mm) et installer dans la paroi latérale de l'armoire.



PASO 6 / ÉTAPE 6

Utilice los cuatro tornillos de Madera de 3/4" para sujetar los soportes en forma U dentro del piso del gabinete (Ver la figura F).

Utilisez les 4 vis à bois de 3/4" (19.05mm) pour attacher les supports en U dans le plancher de l'armoire (Voir l'illustration F).



FIG. E

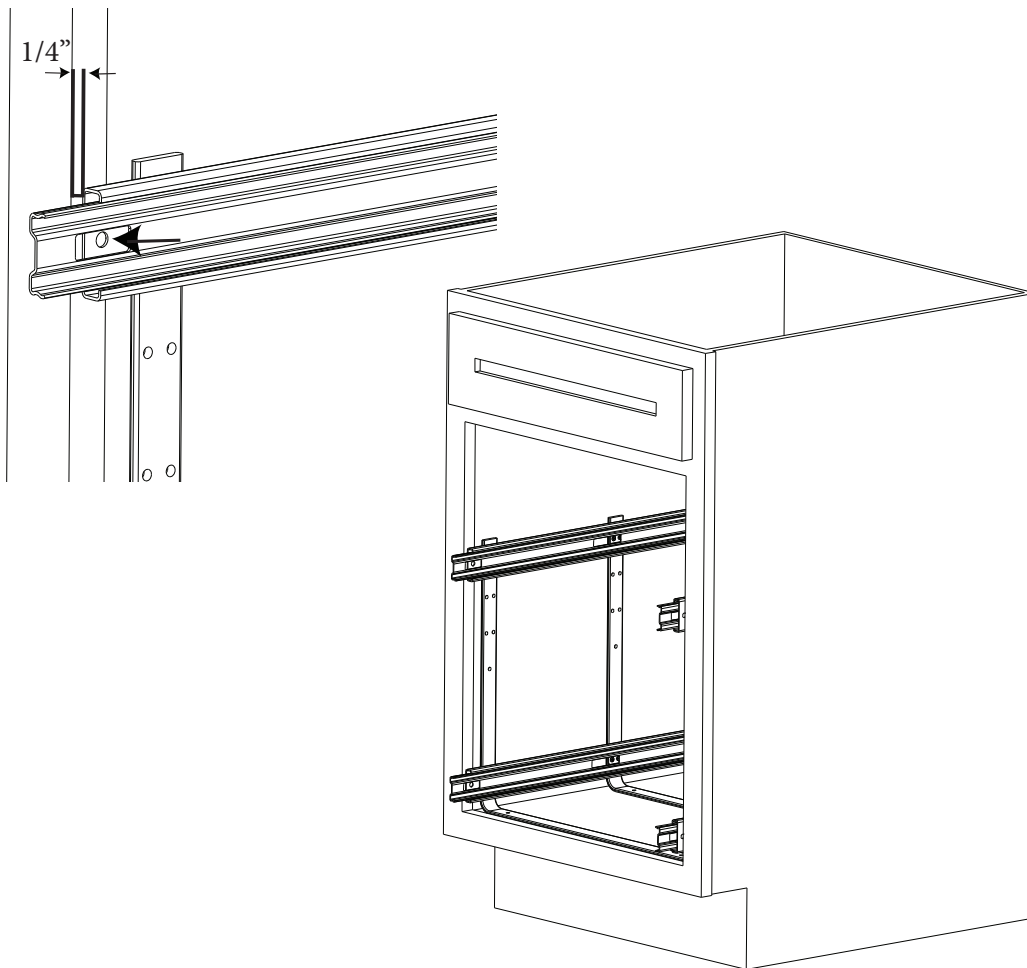
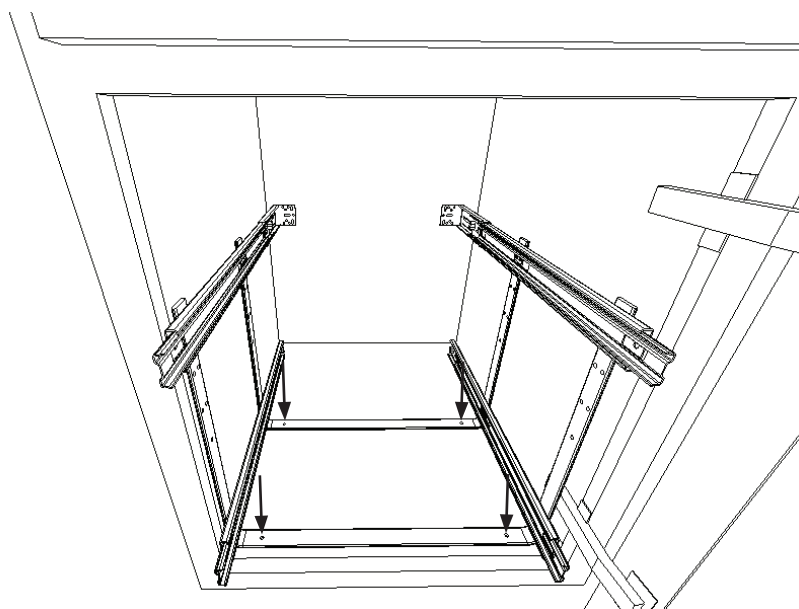


FIG. F



PASO 7 / ÉTAPE 7

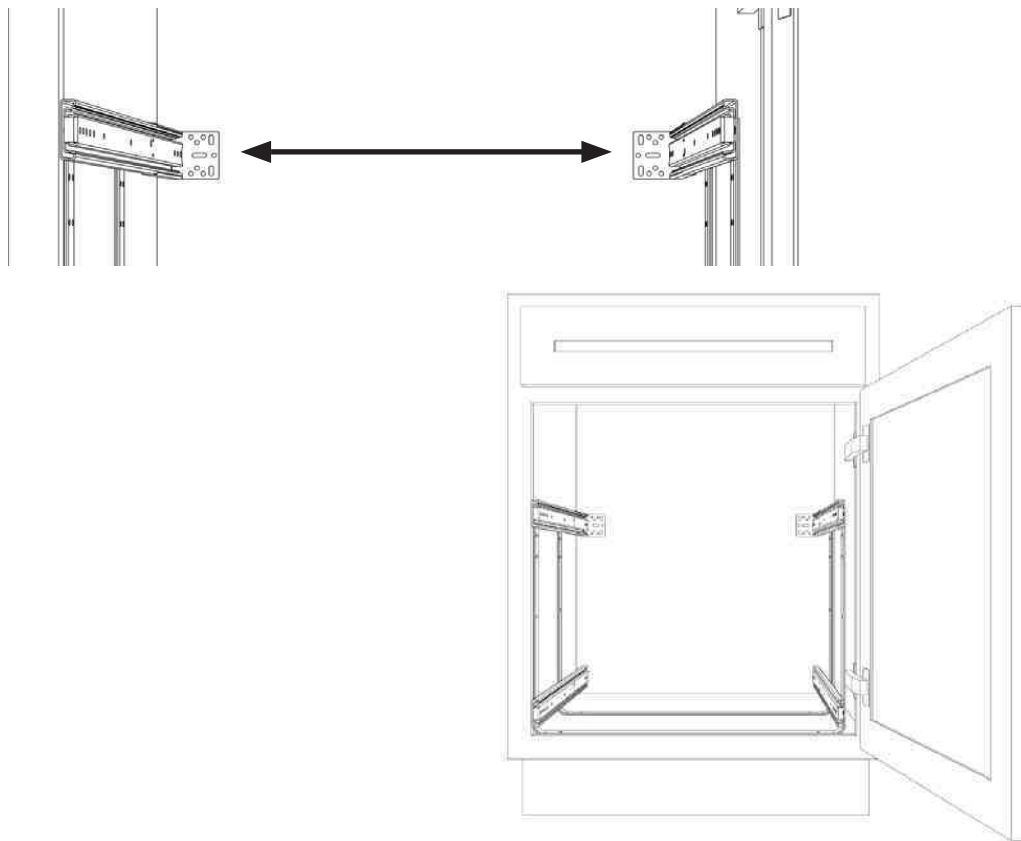
Empuje los dos enchufes traseros de metal hacia la parte posterior del gabinete y sujete los cuatro deslizantes, utilizando dos tornillos de Madera de 1/2". Esto asegurará la estabilidad complete de las canastas (Ver la Figura G).

Pour assurer une performance optimale, il est recommandé que les supports arrière sont parfaitement alignés.

Poussez les 2 douilles arrière en métal à l'arrière de l'armoire et attachez les deux côtés en utilisant les 4 vis à bois de 1/2" (12.7mm). Cela permettra d'assurer une parfaite stabilité de vos paniers (Voir l'illustration G).

Para garantizar un rendimiento óptimo, se recomienda que los soportes traseros están perfectamente alineados.

FIG. G

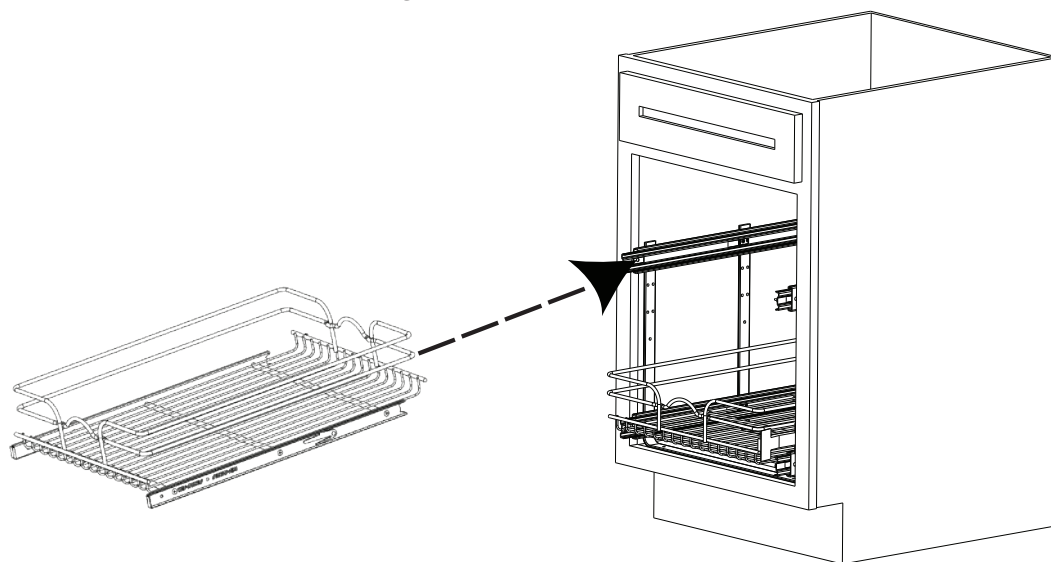


PASO 8 / ÉTAPE 8

Sujete las divisiones de alambre a la canasta inferior. Deslícelos a la izquierda o a la derecha para poder acomodar los diferentes tamaños de las baterías de cocina (Ver la Figura H).

Réengagez soigneusement les paniers dans les coulisses. Veillez à ne pas forcer les paniers dans les coulisses, car cela pourrait causer des dommages (Voir l'illustration H).

FIG. H



Un juego opcional para montaje de puerta (se vende por separado) podrá sujetar la puerta del gabinete a su producto Rev-A-Shelf®.

Les charnières ont des trous rainurés si vous avez besoin d'effectuer un micro-réglage du panneau de l'évier vers la gauche ou vers la droite.



Parte / Partie #
RV-DM17KIT-5
5WB-DMKIT

