

REV-A-SHELF®

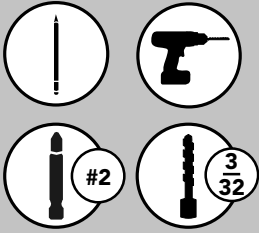
Innovation through Organization™



INSTALLATION INSTRUCTIONS

WOOD TIERED COOKWARE ORGANIZER

TOOLS REQUIRED:



ESTIMATED ASSEMBLY TIME:

25 MIN

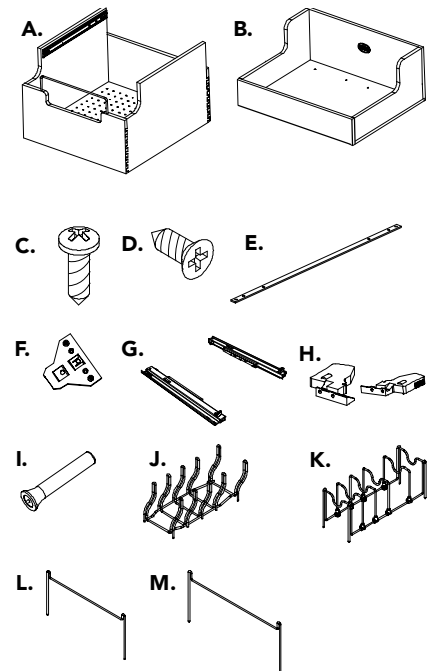
CARE AND MAINTENANCE:

Clean with a damp cloth and wipe parts dry.



Parts List		
No.	Description	Qty
A	Wood Cookware Organizer (18 OR 24)	1
B	Upper Tray (18 OR 24)	1
C	#6 X 1/2" Pan Head Screws	4
D	#6 X 3/8" Flat Head Screws	4
E	Slide Straps	2
F	Slide Strap Feet	4
G	Left & Right Slides	1 Set
H	Left & Right Slide Triggers	2
I	Wood Pegs	4
J	Wood Cookware Lid Organizers	1 or 2*
K	Pots & Pans Organizer	1
L	Pots & Pans Handle Rest	1
M	Diagonal Pots & Pans Handle Rest	1

* 18" model comes with (1) 24" model comes with (2)



STEP 1

To attach the upper tray, fully extend and disengage the slide rails from the slides by pressing the release levers. Use the provided (4) #6 X 3/8" flat head screws to attach the slide rails to the upper tray using the pre-drilled holes located on each side of the tray and then re-engage by sliding the slide rails onto the slides (See Figure 1A and 1B).



FIGURE 1A

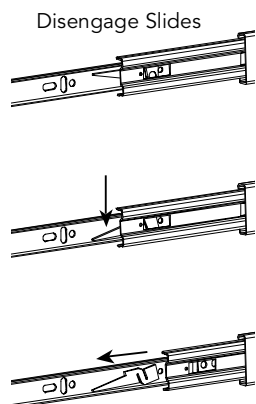
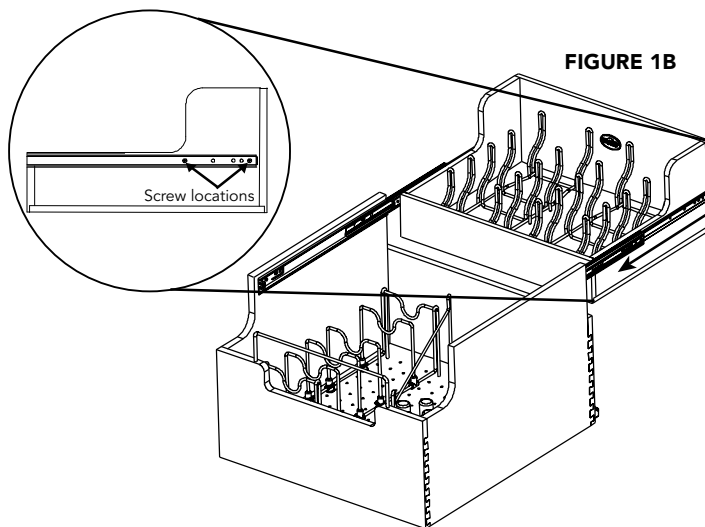


FIGURE 1B



STEP 2

To assemble the bottom mount slides, attach the slide strap feet to the slide straps (See Figure 2A).

Attach the left and right slides to the top of the feet. You will hear/feel a "snap" when connected completely (See Figure 2B).

Once slides are assembled, set them to the side (See Figure 2C).

FIGURE 2A

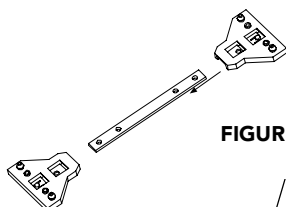


FIGURE 2B

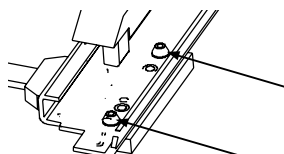
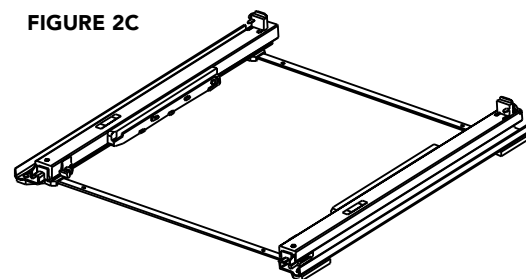


FIGURE 2C



STEP 3

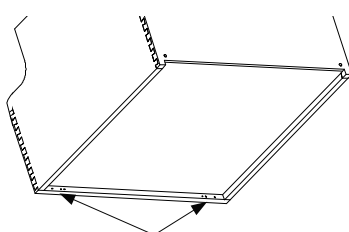
Turn your wood box over and locate the pre-drilled holes on the front lip of the box (See Figure 3A).

Using (4) #6 X 1/2" pan head screws, attach the left and right slide triggers and set the wood box to the side (See Figure 3B).

Note: Release triggers are side sensitive and are marked with an "L" & "R" for Left and Right.

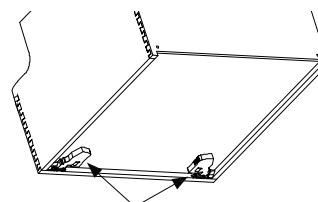


FIGURE 3A



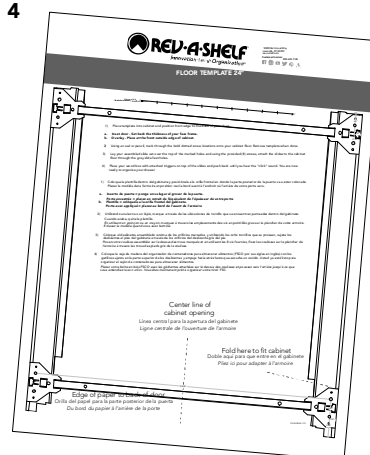
Pre-drilled holes

FIGURE 3B



Slide triggers

FIGURE 4



REV·A·SHELF®

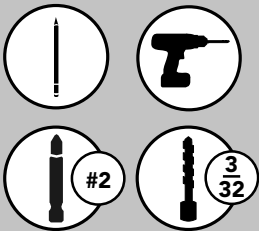
Innovation through Organization™



INSTRUCCIONES DE INSTALACIÓN / LES INSTRUCTIONS D'INSTALLATION

ORGANIZADOR DE UTENSILIOS DE COCINA EN NIVELES DE MADERA ORGANISATEUR D'USTENSILES DE CUISSON À ÉTAGES EN BOIS

Herramientas requeridas:
Outils Requis:



Tiempo estimado de ensamblado
Durée de l'installation:

25 MIN

Cuidado/ Entretien:

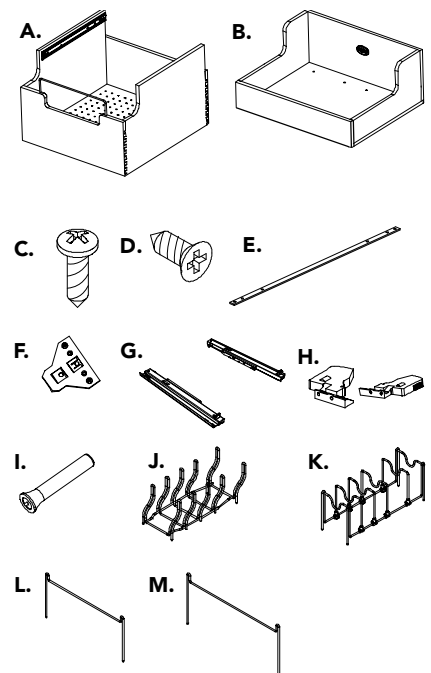
Limpie con un paño húmedo y seque las partes.

Nettoyer avec un chiffon humide et essuyer pour sécher complètement.



Lista de partes / Liste des pièces

No.	Descripción / Description	Qty
A	Organizador de utensilios de cocina de madera (18 O 24) <i>Organisateur d'ustensiles de cuisine en bois (18 OU 24)</i>	1
B	Bandeja superior (18 O 24) <i>Plateau supérieur (18 OU 24)</i>	1
C	Tornillos de cabeza plana n° 6 X 1/2" <i>6 vis à tête cylindrique de 1/2 po</i>	4
D	Tornillos de cabeza plana n° 6 X 3/8" <i>6 vis à tête plate de 3/8 po</i>	4
E	Correderas de deslizamiento / Sangles coulissantes	2
F	Patas con Correa de Deslizamiento <i>Pied de sangle coulissante</i>	4
G	Correderas izquierda y derecha <i>Glissières gauches et droites</i>	1 Set
H	Gancho de correderas Izquierda y Derecha <i>Gâchettes pour les glissières gauches et droites</i>	2
I	Clavijas de madera / Chevilles en bois	4
J	Organizadores de tapas para utensilios de cocina de madera <i>Organisateurs de couvercles pour ustensiles de cuisson en bois</i>	1 or 2*
K	Organizador de ollas y sartenes <i>Organisateur pour casseroles et poêles</i>	1
L	Soporte con manija para ollas y sartenes <i>Repose-poignée pour casseroles et poêles</i>	1
M	Soporte con manija para ollas y sartenes diagonales <i>Repose-poignée diagonal pour casseroles et poêles</i>	1



El modelo de 18" incluye (1) El modelo de 24" incluye (2)

Le modèle de 18 po vient avec (1) le modèle de 24 po vient avec (2)

PASO 1 / ÉTAPE 1

Para sujetar la bandeja superior, extienda y desenganche completamente los rieles de deslizamiento de las correderas presionando las palancas de desenganche. Utilice los (4) tornillos de cabeza plana n° 6 X 3/8" suministrados para fijar los rieles de deslizamiento a la bandeja superior utilizando los orificios pretaladrados que se encuentran a cada lado de la bandeja y, a continuación, vuelva a encajar deslizando los rieles de deslizamiento en las correderas (véanse las Figuras 1A y 1B).

Pour fixer le plateau supérieur, sortez et désengagez complètement les glissières de leur support en appuyant sur les leviers de déverrouillage. Utilisez les 6 vis à tête plate de 3/8 po (4) fournies pour fixer les glissières au plateau supérieur à l'aide des trous prépercés situés de chaque côté du plateau. Remettez ensuite le plateau en place en insérant les glissières dans leur support (voir les figures 1A et 1B).

FIG. 1A

Desacoplar las correderas

Désengager les glissières.

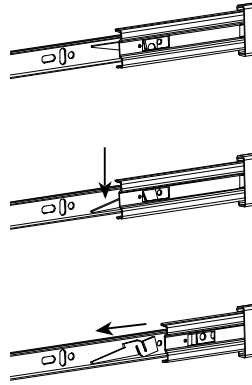
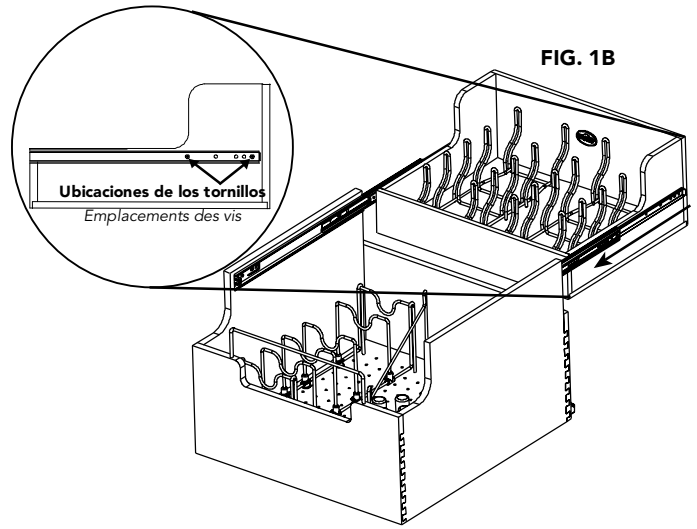


FIG. 1B



PASO 2 / ÉTAPE 2

Para montar las correderas de montaje inferior, fije las patas de la correa de la corredera a las correas de la corredera (Vea la Figura 2A).

Conecte las correderas izquierda y derecha a la parte superior de las patas Escuchará/sentirá un "chasquido" cuando esté completamente conectado (Vea la Figura 2B).

Una vez que las correderas estén ensambladas, póngalas a un lado (Vea la Figura 2C).

Pour assembler les glissières inférieures, fixez les pieds des sangles aux sangles coulissantes (voir la figure 2A).

Fixez les glissières gauche et droite sur le dessus des pieds. Vous entendrez/sentirez un claquement lorsque le tout sera complètement fixé (voir la figure 2B).

Une fois les glissières assemblées, placez-les sur le côté (voir la figure 2C).

FIG. 2A

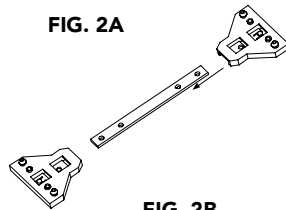


FIG. 2C

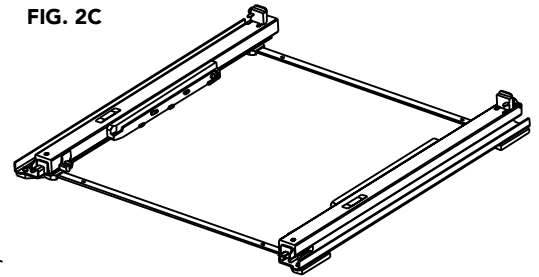
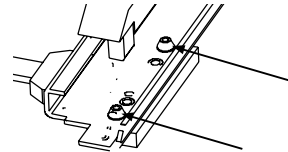


FIG. 2B



PASO 3 / ÉTAPE 3

Gire la caja de madera y localice los orificios pretaladrados en el borde delantero de la caja (Vea la Figura 3A).

Utilizando (4) tornillos de cabeza plana n° 6 X 1/2", fije los ganchos de las correderas izquierda y derecha y coloque la caja de madera a un lado (Vea la Figura 3B).

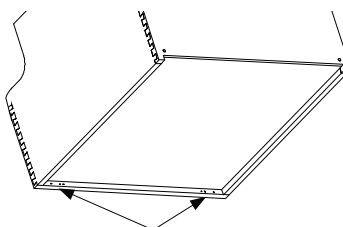
Nota: los ganchos de liberación son sensibles de lado y están marcados con una "L" y una "R" para Izquierda y Derecha.

Retournez votre boîte en bois et localisez les trous prépercés sur le rebord avant de la boîte (voir la figure 3A).

À l'aide des 6 vis à tête cylindrique de 1/2 po (4), fixez les gâchettes coulissantes gauche et droite et placez la boîte de bois sur le côté (voir la figure 3B).

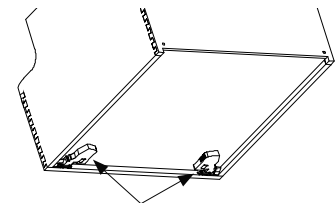
Remarque : Chaque gâchette est associée à un côté précis et elles sont marquées d'un « L » pour la gauche, et d'un « R » pour la droite.

FIG. 3A



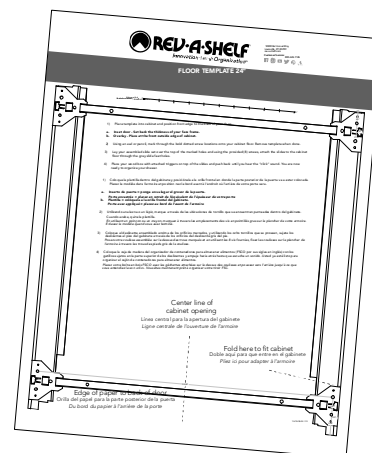
Agujeros pretaladrados
Trous prépercés

FIG. 3B



Ganchos de correderas
Gâchettes pour glissières

FIG. 4



PASO 4 / ÉTAPE 4

Utilice las instrucciones de la plantilla para completar la instalación (véase la figura 4).

Utilisez les instructions d'utilisation sur le gabarit pour terminer l'installation (voir la figure 4).