

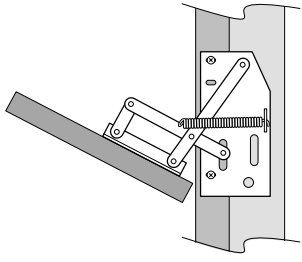
# Scissor & Euro-Tray Hinges Install Sheets

---



Scissor Hinges (ENG)  
Euro-Tray Hinges (ENG)

Scissor Hinges (FR/SP)  
Euro-Tray Hinges (FR/SP)



# Scissor Hinge

## Installation Instructions

*Inspect all parts and read all instructions prior to beginning assembly and installation.*

### Parts Included

- A. Hinges
- B. Mounting Screws (10)

### Tools Required

- Phillips Screwdriver
- Drill with 1/16" (1.5 mm) bit for drilling pilot holes
- Tape measure or ruler
- Pencil

### Product Assemblies

SH

**Step 1** Remove false drawer panel from cabinet. Locate the hinges inside the cabinet opening, 1/8" (3mm) back from the cabinet front and even with the bottom of the opening. Be sure to note right and left hand hinge. Attach hinges "finger-tight" with provided screws.

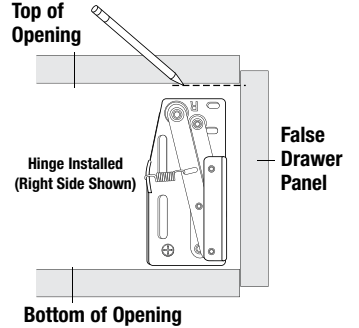
**Optional Step** Mark center of screw holes on cabinet and remove hinge. Drill pilot hole 1/4" deep.

**Step 2** Hold false drawer panel in place over cabinet opening. With pencil inside the cabinet, mark pilot holes for hinge attachment on the back of the false drawer panel and mark the top of the cabinet opening on the back of the false drawer panel. This mark is necessary for locating the placement of the tray.

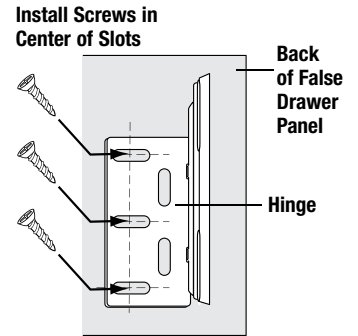
**Step 3** Remove the panel and hinges. Drill pilot holes 1/4" deep, taking caution not to drill through front of false drawer panel. Attach the hinges to the back of the false drawer panel in the center of the slots using the mounting screws provided. Make sure screws are shorter than the thickness of the false drawer panel.

**Step 4** Install sink front tray hardware per sink front tray installation instructions.

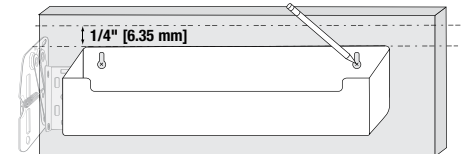
**Step 5** Open hinges and re-attach to both sides of the cabinet. Close the false drawer panel to check for any necessary horizontal or vertical adjustments. If hinge operation binds, loosen screws holding false drawer panel to hinge and re-tighten. Hinges should move freely when properly installed. Open panel and slip tray keyholes over the 1/8" tall screw heads. Gently tighten screws to hold tray in place, but do not over tighten. Installation and assembly is now complete.



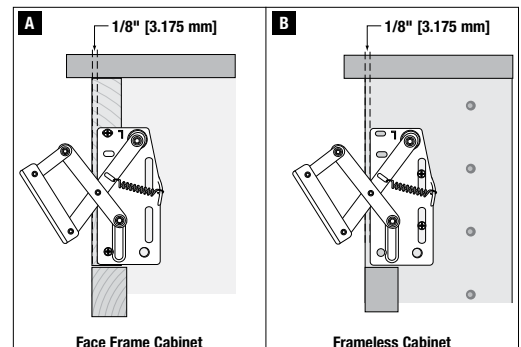
Step 2



Step 3

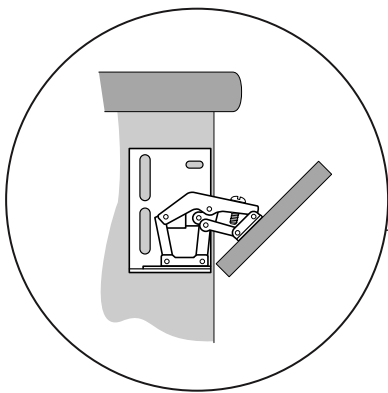


Step 4



Step 5





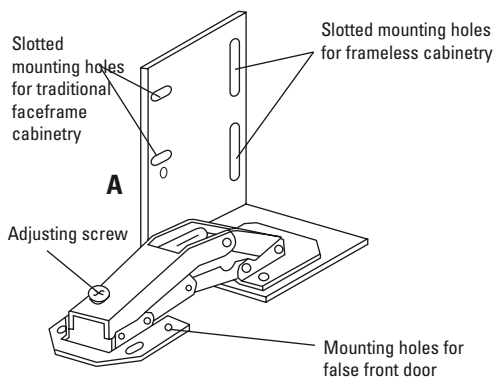
# EURO-TRAY HINGE

## Installation Instructions

*Inspect all parts and read all instructions prior to beginning assembly and installation.*

### Parts Included

#### A. Hinges



### Tools Required

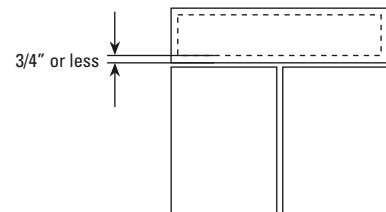
- Phillips head screwdriver
- Drill with 1/16" (1.5mm) bit for drilling pilot holes
- Tape measure or ruler
- Pencil

### Product Assemblies

ET-H-N

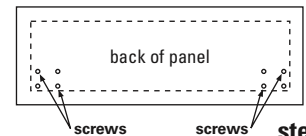
**Important Note:** This package includes a right-hand and a left-hand hinge. Before installing, move the hinge to its full open position by backing out the adjusting screw. After installation, use this screw to limit the opening angle range from 40-degrees to 90-degrees. Turn the screw clockwise to close the hinge.

**Step 1** Remove false drawer panel from cabinet. Hold false drawer panel in place over cabinet opening. With pencil inside the cabinet, mark the top, sides and bottom of the cabinet opening on the back of the false drawer panel. The lower overhang of the false drawer panel must not be greater than 3/4" for full opening clearance.



step 1

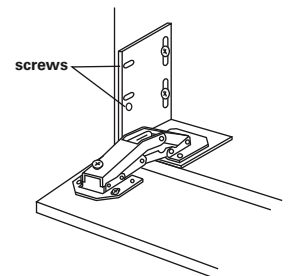
**Step 2** Lay false panel front side down on worksurface, and place opened hinges against the backside of false panel, towards the bottom edge. Be sure to locate hinges on the inside of the pencil marks made in step 2. Mark hinge screw hole attachment with pencil. Remove hinges, and drill pilot holes, taking care not to drill completely through the thickness of the false drawer panel. Attach hinges with provided screws.



step 2

**Step 3** For traditional faceframe cabinets, locate the bracket 1/8" back from the front edge of the cabinet face frame. Fasten in place using screws (provided) through the front horizontal slots. One screw can be positioned in the hole located below the slots for extra stability once the hinge has been adjusted into the correct position. For frameless or European style cabinetry, locate the bracket with the large slots over the pre-drilled system 32 holes, and flush against the stretcher rail. Fasten in place using screws (provided) through the two vertical slots.

**Step 4** Close the false drawer panel and check alignment. If needed, adjust the panel alignment by loosening the screws and repositioning. Hinge installation is complete.

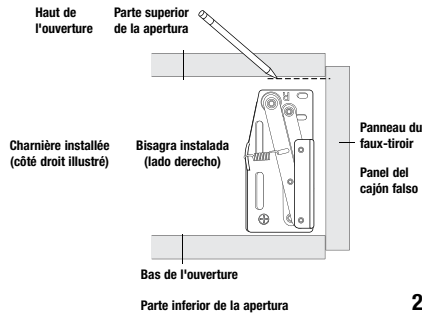


step 3

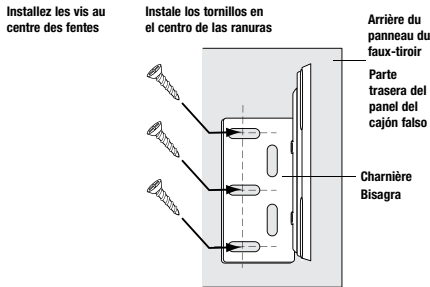


**Real Solutions**  
For Real Life.™

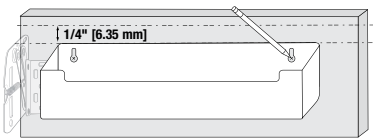
KNAPE & VOGT MANUFACTURING COMPANY



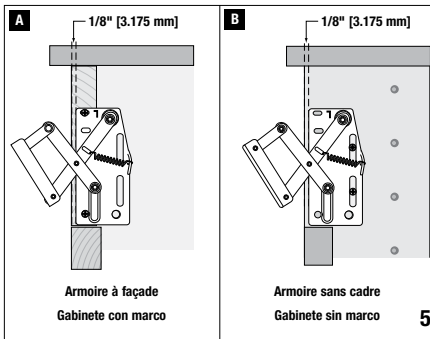
2



3



4



5

## charnières ciseaux

### Instructions d'installation pour

Examinez toutes les pièces et lisez les instructions en entier avant de procéder à l'assemblage et à l'installation.

#### Pièces incluses

- A. Charnières
- B. Vis de montage (10)

#### Outils requis

- Tournevis Phillips
- Perceuse avec mèche 1/16 po (1,5 mm) pour pré-percer trous d'installation
- Ruban à mesurer ou règle
- Crayon

#### Assemblages de produits

SH

Étape 1 Retirez le panneau du faux-tiroir de l'armoire. Déterminez l'emplacement des charnières à l'intérieur de l'ouverture de l'armoire, à 1/8 po (3 mm) de l'avant de l'armoire et à la même hauteur que le bas de l'ouverture. Assurez-vous de distinguer la charnière de gauche de celle de droite. Fixez les charnières en place en serrant les vis fournies avec les doigts.

Étape optionnelle Marquez le centre des trous de vis sur l'armoire et retirez les charnières. Pré-percez des trous d'installation d'une profondeur de 1/4 po.

Étape 2 Tenez le panneau du faux-tiroir en place sur l'ouverture de l'armoire. À l'aide d'un crayon, depuis l'intérieur de l'armoire, marquez l'emplacement des trous d'installation des charnières à l'arrière du panneau du faux-tiroir. Marquez aussi le haut de l'ouverture de l'armoire; cette marque est nécessaire pour déterminer l'emplacement du panier.

Étape 3 Retirez le panneau et les charnières. Pré-percez les trous d'installation à une profondeur de 1/4 po, en veillant à ne pas traverser le panneau du faux-tiroir. Fixez les charnières à l'arrière du panneau du faux-tiroir au centre des fentes au moyen des vis d'installation fournies. Vérifiez que la longueur des vis est inférieure à l'épaisseur du panneau du faux-tiroir.

Étape 4 Installez la quincaillerie du panier faux-tiroir conformément aux instructions d'installation du panier faux-tiroir.

Étape 5 Ouvrez les charnières et réinstallez-les des deux côtés de l'armoire. Fermez le panneau du faux-tiroir pour vérifier si un ajustement à l'horizontale ou à la verticale est nécessaire. Si les charnières bloquent, desserrez les vis qui relient le panneau du faux-tiroir à la charnière, puis resserrez-les. Lorsqu'elles sont correctement installées, les charnières devraient bouger librement. Ouvrez le panneau et glissez les fentes en forme de trou de serrure du panier sur les têtes des vis qui dépassent de 1/8 po. Serrez doucement les vis pour tenir le panier en place, mais ne serrez pas trop. L'installation et l'assemblage sont maintenant terminés.

## Bisagra tijera

### Instrucciones para la instalación

Inspeccione todas las partes y lea todas las instrucciones antes de iniciar el montaje y la instalación.

#### Partes incluidas

- A. Bisagras
- B. Tornillos de montaje (10)

#### Herramientas necesarias

- Destornillador cruz
- Taladro con broca de 1,5 mm (1/16") de diámetro para realizar orificios guía
- Cinta métrica o regla
- Lápiz

#### Montaje del producto

SH

Paso 1 Quite el panel del cajón falso del gabinete. Ubique las bisagras dentro de la apertura del gabinete, a 3,1 mm (1/8") hacia atrás del frente del gabinete y parejas con respecto a la parte inferior de la apertura. Asegúrese de diferenciar las bisagras derecha e izquierda. Sujete las bisagras con los tornillos proporcionados, ajustando con la mano.

Paso opcional Marque el centro de los orificios para los tornillos en el gabinete y quite la bisagra. Realice un orificio guía de 6,3 mm (1/4") de profundidad.

Paso 2 Sostenga el panel del cajón falso en su lugar, sobre la apertura del gabinete. Con el lápiz dentro del gabinete, marque los orificios guía para colocar las bisagras en la parte trasera del panel del cajón falso y marque la parte superior de la apertura del gabinete en la parte trasera del panel del cajón falso. Esta marca es necesaria para indicar la ubicación de la bandeja.

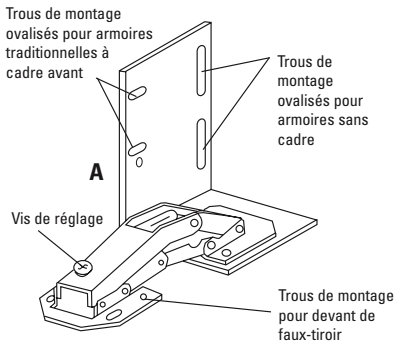
Paso 3 Quite el panel y las bisagras. Realice orificios guía de 6,3 mm (1/4") de profundidad, con cuidado de no atravesar el frente del panel del cajón falso. Coloque las bisagras en la parte trasera del panel del cajón falso, en el centro de las ranuras, utilizando los tornillos de montaje proporcionados. Asegúrese de que los tornillos sean más cortos que el grosor del panel del cajón falso.

Paso 4 Instale la estructura de la bandeja frontal del fregadero según las instrucciones de instalación.

Paso 5 Abra las bisagras y vuélvalas a colocar a ambos lados del gabinete. Cierre el panel del cajón falso para realizar los ajustes horizontales o verticales que considere necesarios. Si el funcionamiento de la bisagra es muy rígido, afloje los tornillos que conectan el panel del cajón falso a la bisagra y vuélvalos a ajustar. Las bisagras deben moverse libremente si están correctamente instaladas. Abra el panel y deslice los orificios de la bandeja sobre las cabezas de los tornillos de 3,1 mm (1/8") de alto. Ajuste los tornillos con cuidado, pero no en exceso, para colocar la bandeja en su lugar. Ha finalizado la instalación y el montaje.

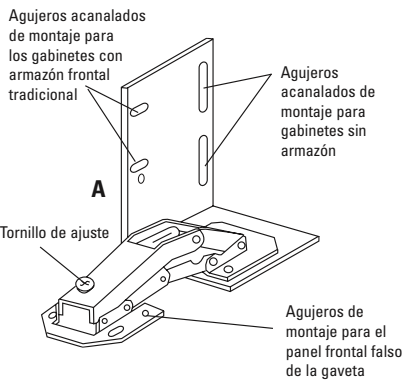
## Liste des pièces

### A. Charnières



## Lista de partes

### A. Bisagras



## Outils indispensables

- Tournevis cruciforme
- Perceuse avec mèche de 1,5 mm (1/16 in.) pour le perçage d'avant-trous
- Mètre en ruban ou règle
- Crayon

## Herramientas necesarias

- Destornillador Phillips
- Taladro con una broca de 1.6mm para taladrar los agujeros pilotos
- Cinta métrica o regla
- Lápiz

## Assemblages

## Ensamblaje de productos

ET-H

## NOTICE DE MONTAGE

### Charnières à plaquer Euro-Tray

*Inspectez toutes les pièces et lisez toutes les instructions avant de procéder à l'assemblage et à l'installation.*

**Remarque importante :** Ce paquet comprend une charnière côté gauche et une charnière côté droit. Avant montage, ouvrez complètement la charnière en dévissant la vis de réglage. Après montage, utilisez la vis de réglage pour limiter l'angle d'ouverture entre 40° et 90°. Serrez la vis dans le sens horaire pour fermer la charnière.

### Étape 1

Déposez le devant du faux tiroir de l'armoire. Maintenez en place le faux-tiroir couvrant l'ouverture de l'armoire. De l'intérieur de l'armoire, tracez au crayon un repère indiquant le haut, le bas et les côtés de l'ouverture de l'armoire sur le dos du panneau-façade du faux-tiroir. Le débord inférieur du panneau-façade du faux tiroir ne doit pas excéder 19 mm (3/4 in.) pour obtenir une distance d'ouverture optimale.

### Étape 2

Couchez le panneau-façade du faux-tiroir sur une surface de travail, devant tourné vers le bas et placez les charnières ouvertes sur le dos du panneau-façade, à proximité du bord inférieur. Vérifiez que les charnières se trouvent en-deça des repères tracés au crayon à l'étape 2. Marquez au crayon l'emplacement du trou de vis de la charnière. Retirez les charnières et percez des avant-trous, en veillant à ne pas percer au travers du panneau-façade du faux-tiroir. Fixez les charnières en place à l'aide des vis fournies.

### Étape 3

Pour les armoires traditionnelles à cadre avant, positionner le support 3,2 mm (1/8 po) en retrait du bord avant du cadre avant de l'armoire. Fixer en place en vissant les vis (fournies) dans les fentes horizontales avant. Une vis peut être positionnée dans le trou situé en dessous des fentes, pour plus de stabilité après avoir ajusté la charnière dans la position correcte. Pour les armoires sans cadre ou de type dit européen, positionner le support à fentes larges sur l'assemblage à 32 avant-trous et tout contre le rail d'écartement. Fixer en place en vissant les vis (fournies) dans les deux fentes verticales.

### Étape 4

Fermez le panneau-façade du faux-tiroir et vérifiez l'alignement. Réglez selon le besoin l'alignement en desserrant les vis et en ajustant le positionnement. L'installation des charnières est terminée.

## INSTRUCCIONES DE INSTALACIÓN

### Bisagra para Euro-Bandeja

*Inspeccione todas las piezas y lea todas las instrucciones antes de comenzar con el armado y la instalación.*

**Nota Importante:** Este paquete incluye la bisagra derecha y la izquierda. Antes de instalar, abra la bisagra a la posición completamente abierta al sacar el tornillo de ajuste. Después de instalación, use este tornillo para limitar el ángulo de apertura a quedar entre 40 y 90 grados. Gire el tornillo en el sentido de las agujas del reloj para cerrar la bisagra.

### Paso 1

Saque el panel de la gaveta falsa del gabinete. Sujete el panel de la gaveta falsa en el lugar apropiado por encima de la abertura del gabinete. Con el lápiz adentro del gabinete, marque la parte superior, los lados y la parte inferior de la abertura del gabinete en la parte posterior del panel de la gaveta falsa. El saliente inferior del panel de la gaveta falsa no debe ser mayor de 1.9 cm. para permitir un despeje adecuado para apertura completa.

### Paso 2

Acueste la parte frontal del panel boca abajo en la superficie de trabajo, y coloque las bisagras abiertas contra la parte posterior del panel falso, hacia el borde inferior. Asegúrese de colocar las bisagras en la parte interior de las marcas con lápiz hechas en el paso 2. Marque agujero de tornillo para la conexión de la bisagra con lápiz. Saque bisagras, y taladre los agujeros pilotos, teniendo cuidado de no taladrar completamente a través del grosor del panel de la gaveta falsa. Conecte bisagras con tornillos provistos.

### Paso 3

Para los gabinetes tradicionales con armazones frontales, debe posicionar la abrazadera a 3.18 mm. del borde frontal del armazón frontal del gabinete. Sujete en el lugar apropiado usando los tornillos (provistos) a través de las ranuras horizontales frontales. Podrá posicionar un tornillo en el agujero que se encuentra por debajo de las ranuras para mayor estabilidad una vez que se ajuste la bisagra en la posición correcta. Para los gabinetes sin armazón o del estilo europeo, debe posicionar la abrazadera con las ranuras grandes por encima del sistema de 32 agujeros taladrados, y a ras con la barra ensanchadora. Sujete en el lugar apropiado usando los tornillos (provistos) a través de las dos ranuras verticales.

### Paso 4

Cierre el panel de la gaveta falsa y revise alineación. De ser necesario, ajuste la alineación del panel al soltar los tornillos para volver a posicionarlo. La instalación de la bisagra en este punto está completa.

