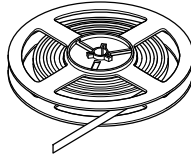




LED2064
LED2070
LED3044
LED3047
LED3049

833.74.3xx
833.76.3xx



732.28.342

x	12V
2000	833.95.702
x	24V
2000	833.95.708


x	12/24V
50	833.89.197
500	833.89.198
2000	833.89.199

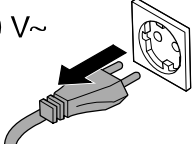
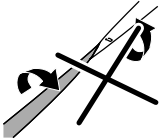
833.89.208 833.89.188

	12/24 V System	W/m	← max. (m) →					mm	T _A
			20W	40W	60W	90W	270W		
12V	LED2064	4,8	4,1	8,3	12,5		5,000 x 8 x 1,3	-20 °C - +45 °C -4 °F - +113 °F	
	LED2070	9,6	2,0	4,1	6,2				
24V	LED3044	4,8	4,1	8,3		18,7	18,7		
	LED3047	9,6	2,0	4,1		9,3	9,3		
	LED3049	14,4	1,3	2,7		6,2	6,2		

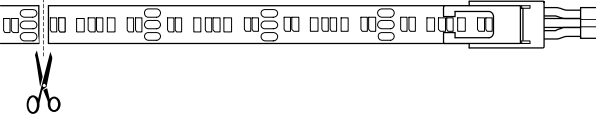
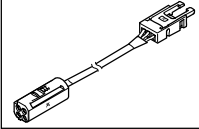
HDE 15.03.2019

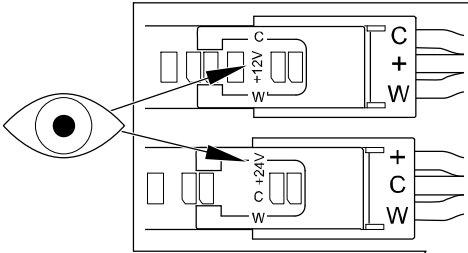


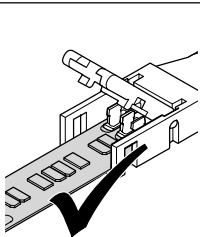
i  100 - 240 V~

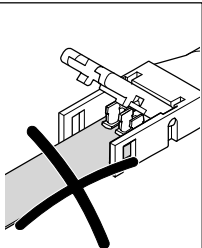



1

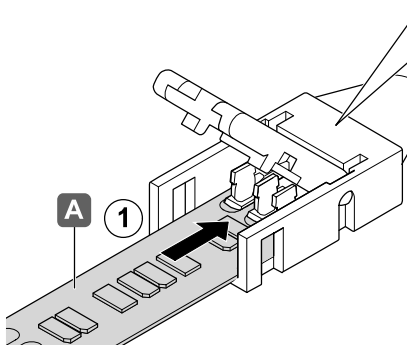





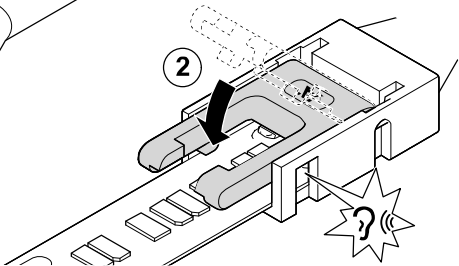




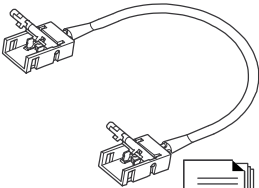
A **1**



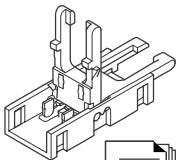
2



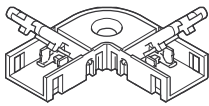
+



3



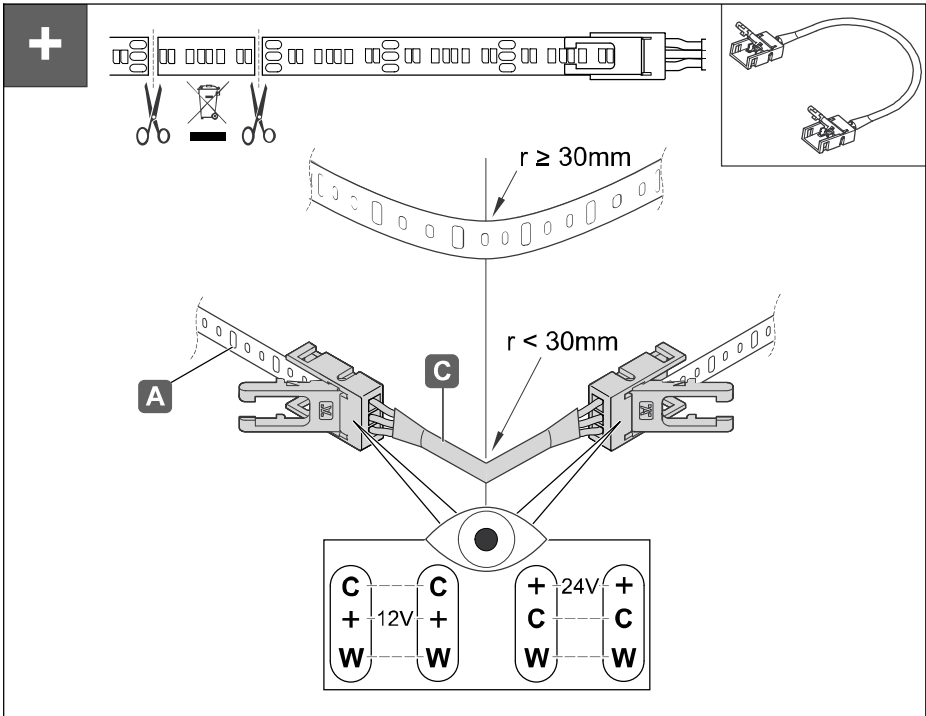
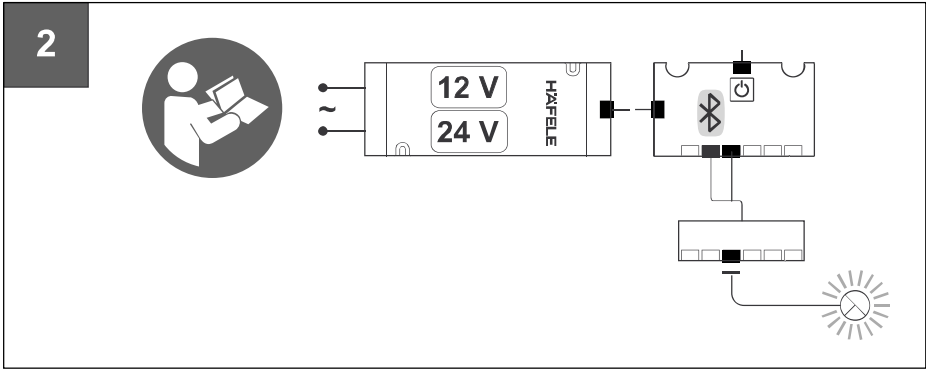
4



4

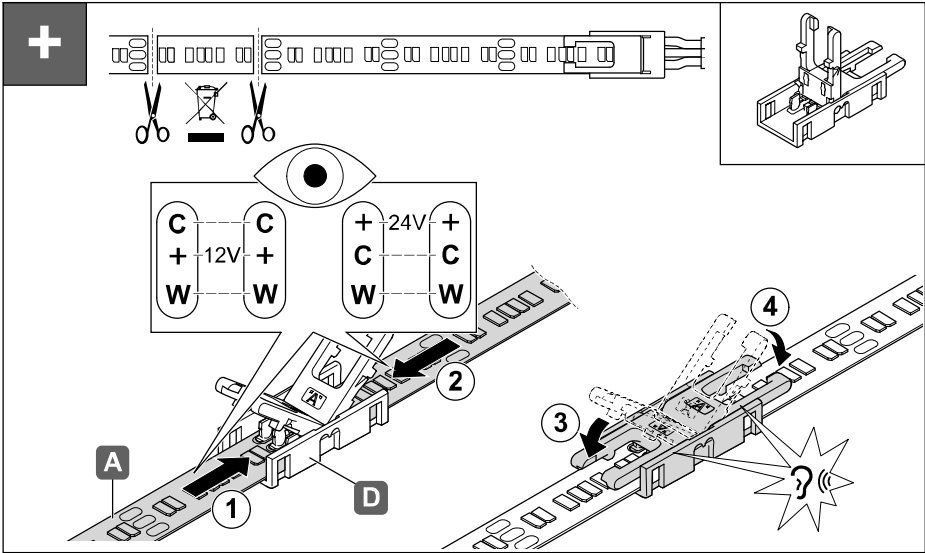
732.26.342

HDE 15.03.2019

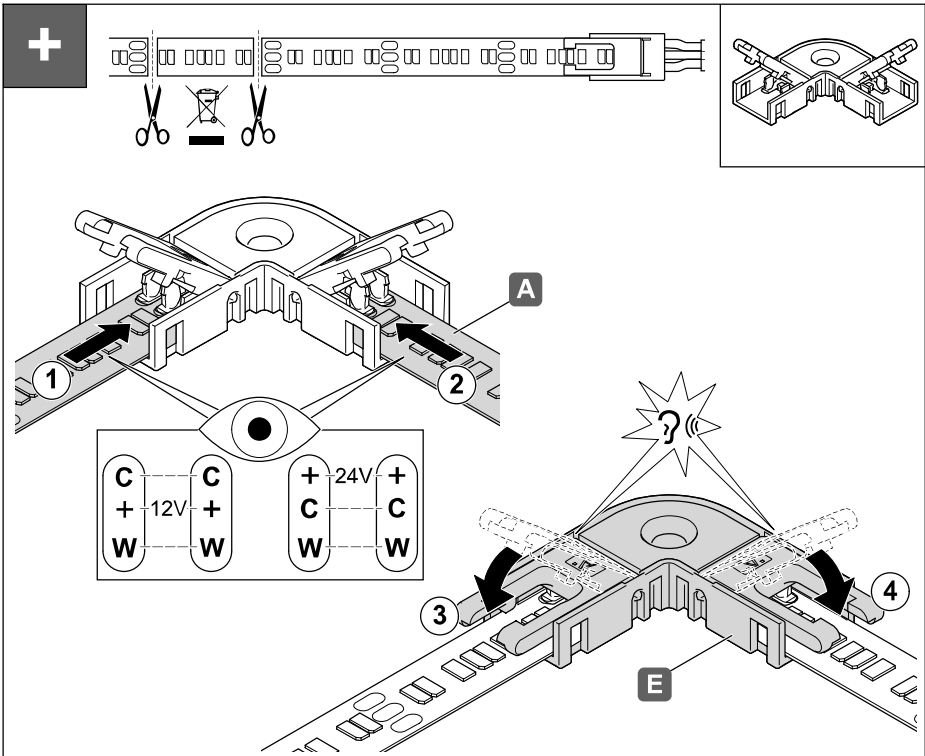


732.28.342

HDE 15.03.2019



732.26.342



HDE 15.03.2019