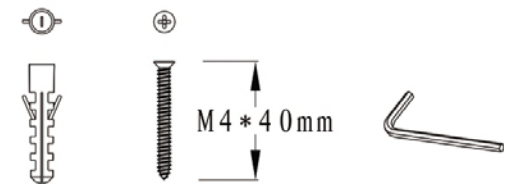
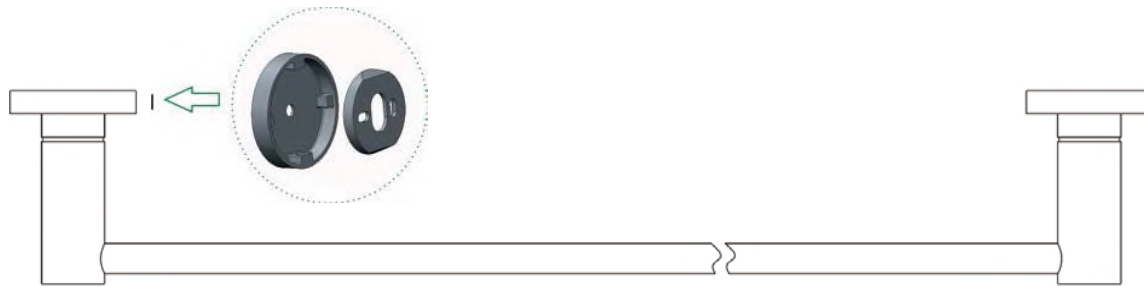
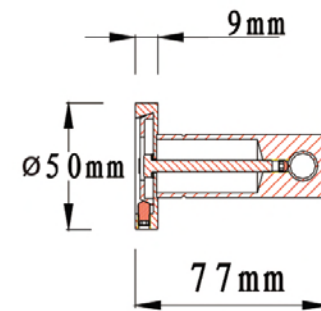
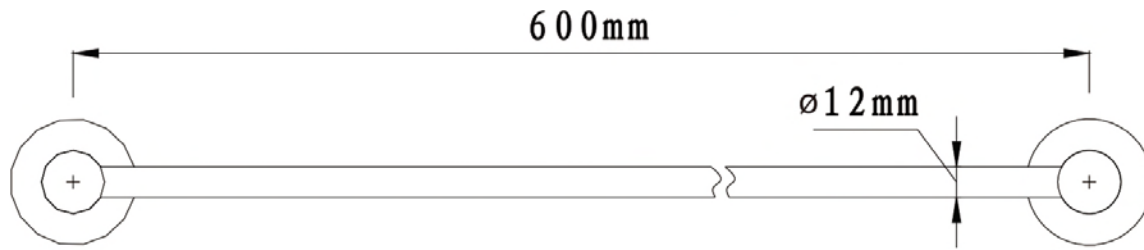
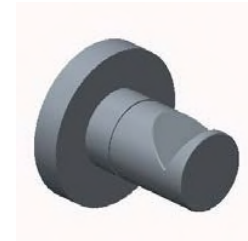
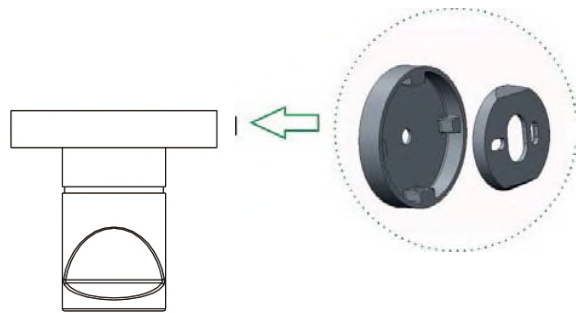
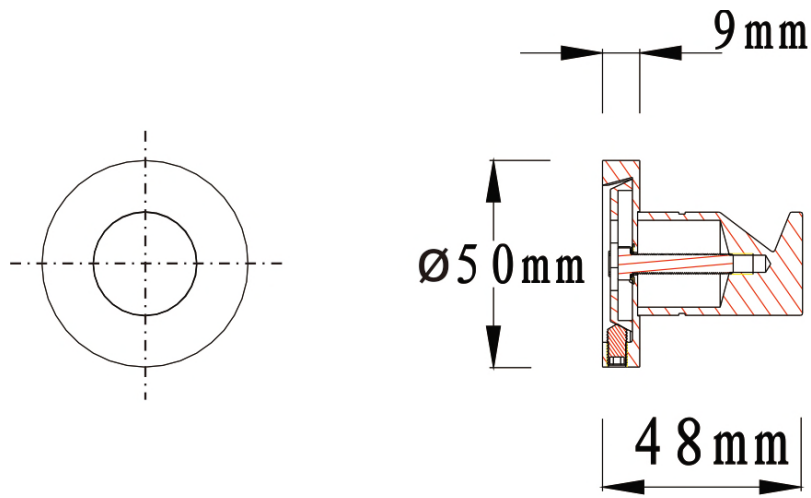


410



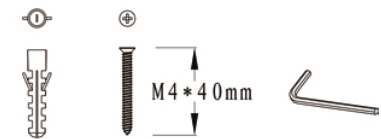
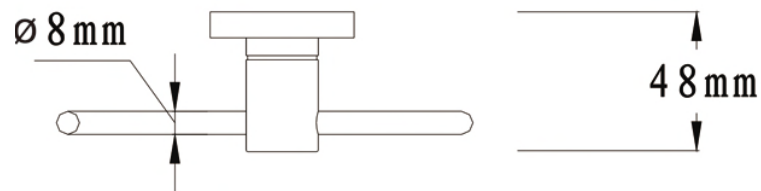
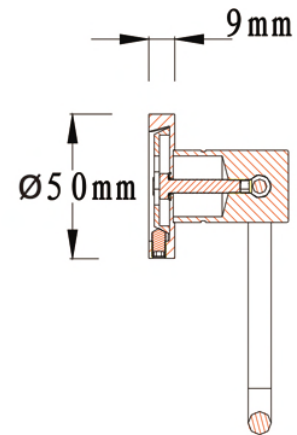
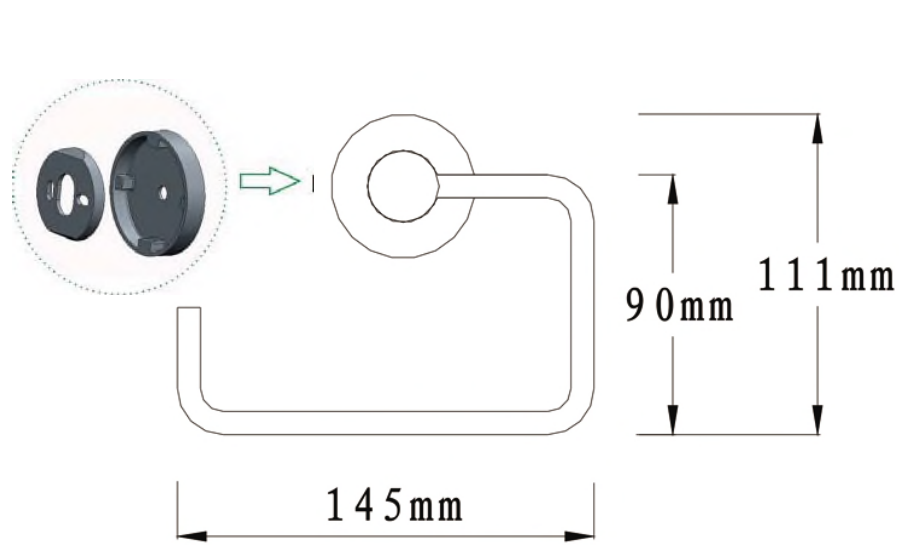
401



M4 * 40 mm



418



422

