

**D****blomus****GB****blomus****F****blomus****Montageanleitung Seifenspender NEXIO**

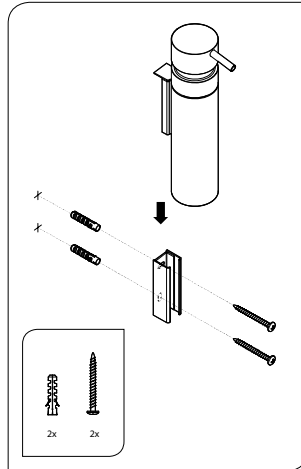
(Art.-Nr. 68682, 68683)

**Pflegehinweise**

Flecken lassen sich am besten mit einem weichen Tuch und einer Mischung aus handwarmen Wasser und einer kleinen Menge ph-neutralen Spülmittel (ph-Wert 6-8) entfernen. Wir empfehlen Ihnen, das Produkt regelmäßig zu reinigen, damit leichte Verschmutzungen sich nicht festsetzen können.

Fingerabdrücke auf Edelstahloberflächen lassen sich mit einem angefeuchteten blomus Mikrofaser-Reinigungstuch, Artikel-Nr. 31045, entfernen.

**ACHTUNG:** Benutzen Sie auf keinen Fall alkalische, säure- und chlorhaltige Reinigungsmittel sowie Reinigungsmittel mit Scheuermittelzusatz oder Lösungsmittel. Scheuernde Instrumente, wie z. B. Bürsten und Scheuerschwämme, sind ebenfalls für die Reinigung und Pflege von blomus-Produkten ungeeignet. Die Oberfläche kann hierdurch dauerhaft beschädigt werden.

**Assembly instructions for soap dispenser NEXIO**

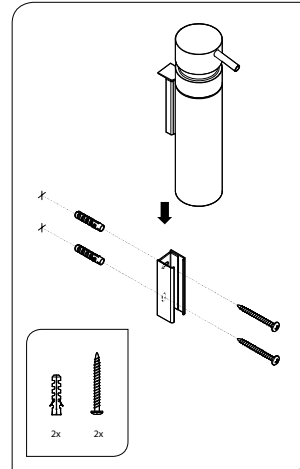
(art no 68682, 68683)

**Care instructions**

Stains can best be removed using a soft cloth with lukewarm water and small amount of ph-neutral wash-up liquid (ph-value 6-8). We recommend cleaning the product regularly to prevent minor contamination to stick to the surface.

Fingerprints on stainless steel surfaces can best be removed by using a damp microfiber cloth (item no. 31045).

**CAUTION:** Never use alkaline, acidic or chloric cleaning agents or scrubbing agent or any solvent agent. Scrubbing utensils such as brushes or scrubbing sponges are also unsuitable to be used on any blomus product. These may harm the surfaces of stainless steel on a sustainable basis.

**Instructions de montage pour distributeur de savon NEXIO**

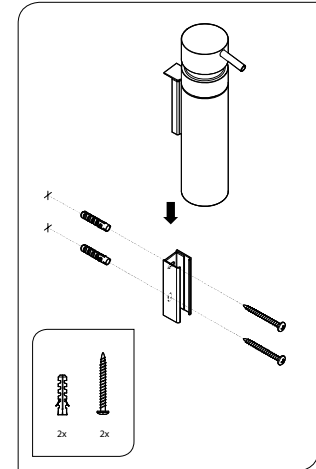
(réf : 68682, 68683)

**Conseils d'entretien**

Pour enlever les taches, nous vous conseillons d'utiliser un tissu très doux et un mélange d'eau tiède et de produit vaisselle d'un pH neutre (valeur ph 6-8). Nous vous conseillons de nettoyer le produit régulièrement pour que les petites salissures ne puissent pas s'imprégner.

Pour enlever les traces de doigts, utiliser le chiffon en microfibre de Blomus (Réf 31045) humidifié.

**ATTENTION :** N'utiliser en aucun cas des produits d'entretien acides, alcalins ou à base de chlore, des produits abrasifs ou du dissolvant. Les brosses et éponges abrasives sont également inadaptées pour l'entretien des produits blomus, ceci pourrait endommager les surfaces.



**Instrucciones de montaje de dispensador de jabón NEXIO**

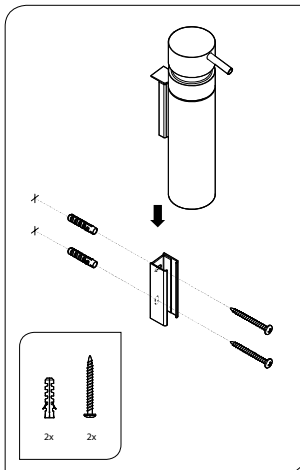
(art. n° 68682, 68683)

**Instrucciones de uso**

Las manchas se eliminan mejor con un paño suave con agua tibia y una pequeña cantidad de líquido de pH neutro (pH 6-8). Se recomienda limpiar periódicamente el producto para evitar que la contaminación pueda pegarse a la superficie.

Para quitar las huellas dactilares en superficies de acero inoxidable la mejor manera es con un paño de microfibra húmedo (n.º ref. 31045).

**PRECAUCIÓN:**  
Nunca utilice productos de limpieza alcalinos, ácidos o cloro o un agente de lavado o cualquier agente disolvente. Fregar los utensilios con cepillos o esponjas de fregar son inadecuados para ser utilizado en cualquier producto blomus. Estos productos pueden dañar las superficies de acero inoxidable sobre una base sostenible.

**Istruzioni per il montaggio da dosasapone NEXIO**

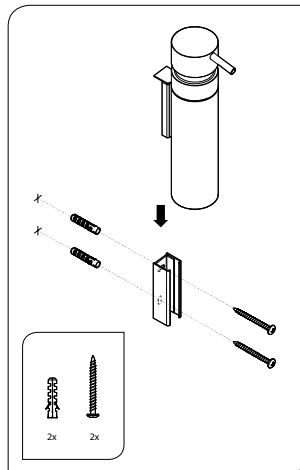
(codice 68682, 68683)

**Istruzioni per la manutenzione**

Per eliminare le macchie utilizzate un panno morbido, con un po' di detersivo per piatti con pH neutro (valore pH 6-8), diluito in acqua tiepida. Vi consigliamo di pulire regolarmente il prodotto per evitare che lo sporco si fissi.

Le impronte di dita sulle superfici di acciaio inox si possono eliminare con un panno in microfibra blomus inumidito, articolo 31045.

**ATTENZIONE:**  
Non utilizzate assolutamente prodotti per la pulizia alcalini, acidi o contenenti cloro, detersivi abrasivi o solventi. Non sono indicati nemmeno oggetti abrasivi, come ad es. spazzole e spugnette. La superficie potrebbe essere danneggiata irrimediabilmente.

**Montagehandleiding voor zeepdispenser NEXIO**

(artikelnummer 68682, 68683)

**Reinigingsadvies**

Vlekken kunnen het beste worden verwijderd met een zachte doek en een combinatie van lauw water en een kleine dosis pH-neutraal afwasmiddel (pH waarde 6-8). Wij raden u aan het product regelmatig te reinigen, waardoor lichte aanslag zich niet kan aanhechten aan het materiaal.

Vingerafdrukken op edelstaal, laten zich het beste verwijderen met een licht vochtig blomus microvezel-reinigingsdoekje, artikel-nr. 31045.

**LET OP:**  
Gebruik absoluut geen alkalische, zure- en chloorhoudende reinigingsmiddelen zoals schuurmiddelen met schuurmiddel-toevoeging of oplosmiddelen. Schurende schoonmaakproducten zoals borstels en schuursponsjes worden ook afgeraden om deze producten mee te behandelen. Het oppervlakte kan hierdoor permanent worden beschadigd.

