



INSTALLATION GUIDE

PORCELAIN SINK

UNDERMOUNT BATHROOM SINK

IF YOU HAVE PURCHASED A **PORCELAIN SINK**, PLEASE MAKE SURE TO READ THESE INSTRUCTIONS CAREFULLY

1

Prior to installation:

Make sure that you have all necessary parts by checking the parts list. If any part is missing, please contact Stylish Customer Service at **+1-855-789-5352** for a replacement.

Inspect the sink prior to installation to make sure that it has not been damaged during shipping.

You may use the cut-out template provided or download DXF file from www.stylishkb.com, the file is available under each porcelain sink model.

Observe all plumbing and building codes according to your state requirements.

Not recommended to be installed with laminate countertop.

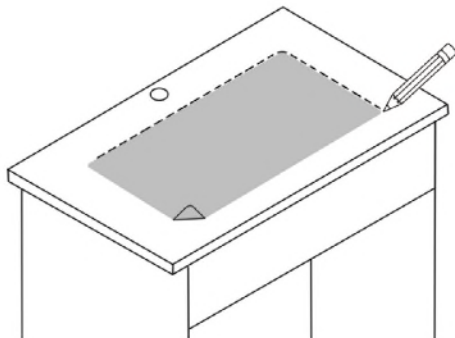
2



Negative Over hang
Recommended 1/8 to 1/4 of an inch

For bathroom undermount porcelain sinks which are molded parts, the over hang installation is the most popular and recommended style, it provides the nicest look from almost every angle. The over hang distance should be 1/8 to 1/4 of an inch, depending of the countertop used.

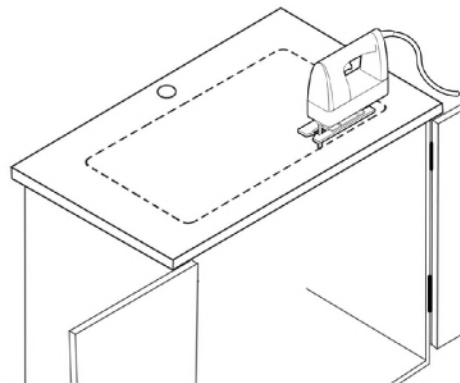
3



Place cut-out template in desired position on countertop locating center of the bowl over cabinet.

Note: Porcelain sink installation is normally performed by the countertop provider.

4



Trace the outline of the template and cut countertop according to templated outline using appropriate cutting tools. Template is for guide only. Use physical sink to ensure accurate cut-out opening. It is recommended to use the actual sink dimensions to ensure the most accurate cut out. Drawing or template are for reference.

WARRANTY

For additional technical assistance or for any questions or concerns about your sink's warranty, please contact us.

www.stylishkb.com/warranty

www.stylishkb.com

care@stylishkb.com

+1-855-789-5352

Stylish International Inc Follow us on Instagram! Check out and let us know your comments [stylish.international.inc](https://www.instagram.com/stylish.international.inc)

Page 1/2

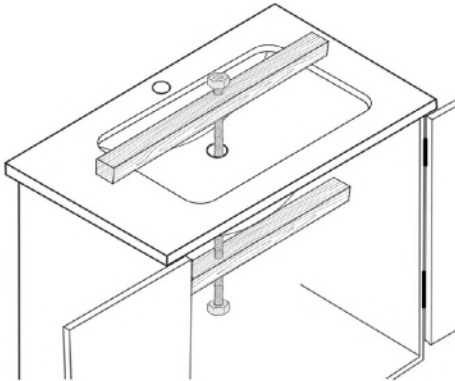


INSTALLATION GUIDE

PORCELAIN SINK

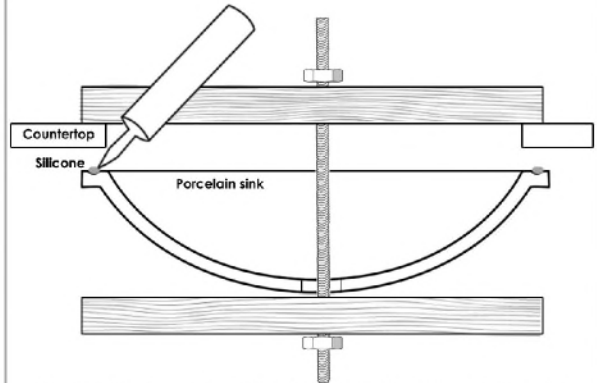
UNDERMOUNT BATHROOM SINK

5



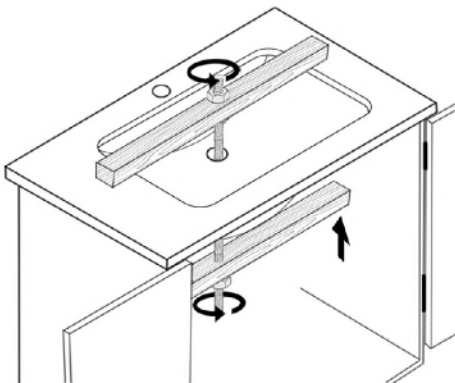
Clamp the sink and hold in place while adhesive cures. There are different methods, we suggest using a couple of pieces of wood with a threaded rod. Set one piece of wood under the sink and another over the countertop.

6



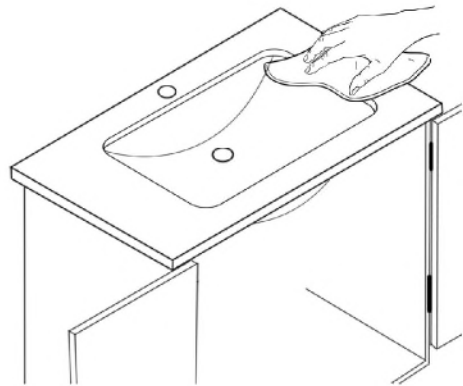
Clamp the boards so the sink stays suspended about 1 in below the countertop. Clean sink flange and underside of cut-out area of countertop, making sure that the area is smooth and free of debris. Apply continuous bead of silicone caulk evenly on top of sink flange.

7



Tighten the clamps to bring the sink up to the countertop. Check the sink's positioning again. Adjust it before the caulk solidifies. When you're satisfied with the sink's placement, leave it clamped in place so the caulk has a chance to cure.

8



Wipe away excess silicone caulk with damp cloth. Connect drain and water supply according to manufacturer's instruction.

CARE AND CLEANING

Clean your sink every day to prevent a buildup of soap scum, grease and dirt. Use a wet sponge with liquid dishwashing. Scrub the sink's surface using a soft non-abrasive cloth or sponge. Wipe the sink dry with a dish towel or other soft cloth to eliminate water stains. For deep clean cover the sink with paper or cloth towels and pour undiluted bleach. Be sure the area is well ventilated and let the bleach-saturated towels sit for 15 to 30 minutes. Rinse thoroughly with water and wipe dry with a dish towel or other soft cloth.



GUIDE D'INSTALLATION

ÉVIER EN PORCELAINE

ÉVIER DE SALLE DE BAIN ENCASTRÉ

SI VOUS AVEZ ACHÉTÉ UN ÉVIER EN PORCELAINE, VEUILLEZ LIRE ATTENTIVEMENT CES INSTRUCTIONS

1

Avant l'installation :

Assurez-vous que vous disposez de toutes les pièces nécessaires en consultant la liste des pièces. Si une pièce est manquante, veuillez contacter le service clientèle de Stylish au **+1-855-789-5352** pour un remplacement.

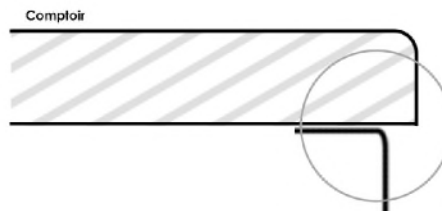
Inspectez l'évier avant l'installation pour vous assurer qu'il n'a pas été endommagé pendant le transport.

Vous pouvez utiliser le modèle de découpe fourni ou télécharger le fichier DXF sur www.stylishkb.com, le fichier est disponible sous chaque modèle d'évier en porcelaine.

Respectez tous les règlements de plomberie et de construction conformément aux exigences de votre État.

Il n'est pas recommandé de l'installer avec un comptoir en stratifié.

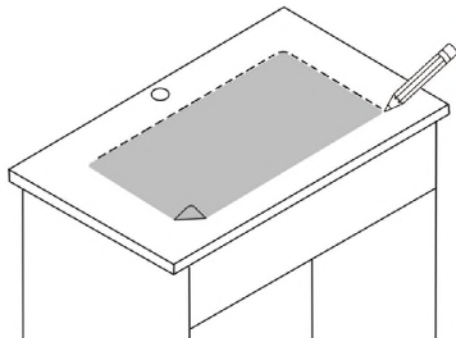
2



1/8 à 1/4 de pouce recommandé

Pour les éviers en porcelaine de salle de bains à encastrer, l'installation suspendue est le style le plus populaire et le plus recommandé, il offre le plus bel aspect sous presque tous les angles. La distance de suspension doit être de 1/8 à 1/4 de pouce, selon le comptoir utilisé.

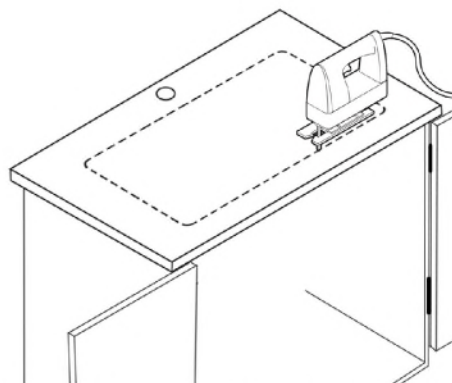
3



Placez le gabarit de découpe dans la position souhaitée sur le comptoir, en plaçant le centre de la cuvette au-dessus du meuble.

Remarque : l'installation de l'évier est normalement effectuée par le fournisseur du comptoir.

4



Tracez le contour du gabarit et découpez le comptoir selon le contour du gabarit en utilisant les outils de coupe appropriés. Le modèle est donné à titre indicatif seulement. Utilisez un évier pour assurer une ouverture précise de la découpe. Il est recommandé d'utiliser les dimensions réelles de l'évier pour assurer la découpe la plus précise possible. Le dessin ou le gabarit sert de référence.

GARANTIE

Pour toute assistance technique supplémentaire ou pour toute question ou préoccupation concernant la garantie de votre évier, veuillez nous contacter.

www.stylishkb.com/warranty

www.stylishkb.com

care@stylishkb.com

+1-855-789-5352

Stylish International Inc. Suivez-nous sur Instagram! Jetez un coup d'œil et faites-nous part de vos commentaires [stylish.international.inc](https://www.instagram.com/stylish.international.inc)

Page 1/2

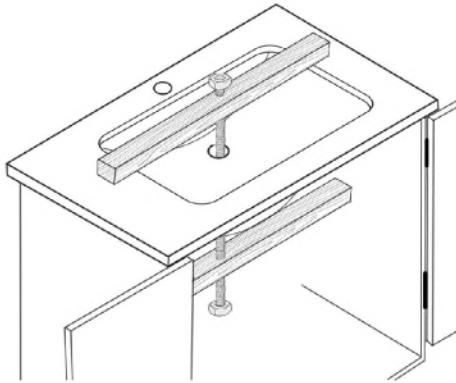


GUIDE D'INSTALLATION

ÉVIER EN PORCELAINE

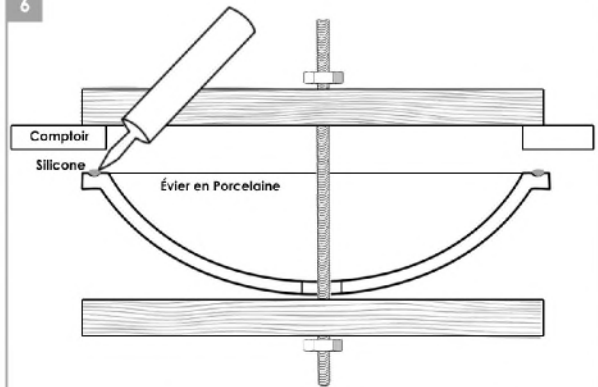
ÉVIER DE SALLE DE BAIN ENCASTRÉ

5



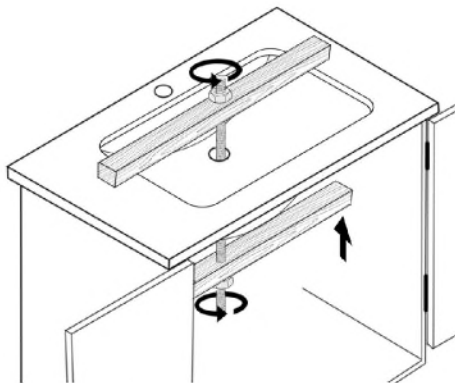
Fixez l'évier et maintenez-le en place pendant que l'adhésif durcit. Il existe différentes méthodes, nous suggérons d'utiliser quelques morceaux de bois avec une tige filetée. Placez un morceau de bois sous l'évier et un autre sur le comptoir.

6



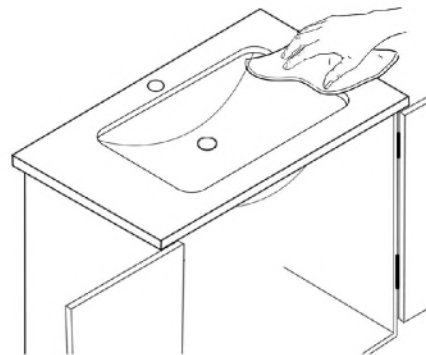
Fixez les planches pour que l'évier reste suspendu à environ 1 pouce sous le comptoir. Nettoyez le rebord de l'évier et le dessous de la zone découpée du comptoir, en vous assurant que la zone est lisse et exempte de débris. Appliquez uniformément un cordon de calfeutrage en silicone sur le dessus de la bride de l'évier.

7



Serrez les pinces pour remonter l'évier sur le plan de travail. Vérifiez à nouveau le positionnement de l'évier. Ajustez-le avant que le calfeutrage ne se solidifie. Lorsque vous êtes satisfait de l'emplacement de l'évier, laissez-le en place pour que le calfeutrage ait une chance de durcir.

8



Essuyez l'excès de mastic silicone avec un chiffon humide. Raccordez l'évacuation et l'alimentation en eau conformément aux instructions du fabricant.

ENTRETIEN ET NETTOYAGE

Nettoyez votre évier tous les jours pour éviter l'accumulation de résidus de savon, de graisse et de saleté. Utilisez une éponge humide avec un liquide vaisselle. Frottez la surface de l'évier avec un chiffon doux non abrasif ou une éponge. Essuyez l'évier avec un torchon ou un chiffon doux pour enlever les taches d'eau. Pour un nettoyage en profondeur, couvrez l'évier avec des serviettes en papier ou en tissu et versez de l'eau de Javel non diluée. Assurez-vous que la pièce est bien ventilée et laissez reposer les serviettes imbibées d'eau de Javel pendant 15 à 30 minutes. Rincez abondamment à l'eau et essuyez avec un torchon ou un chiffon doux.