

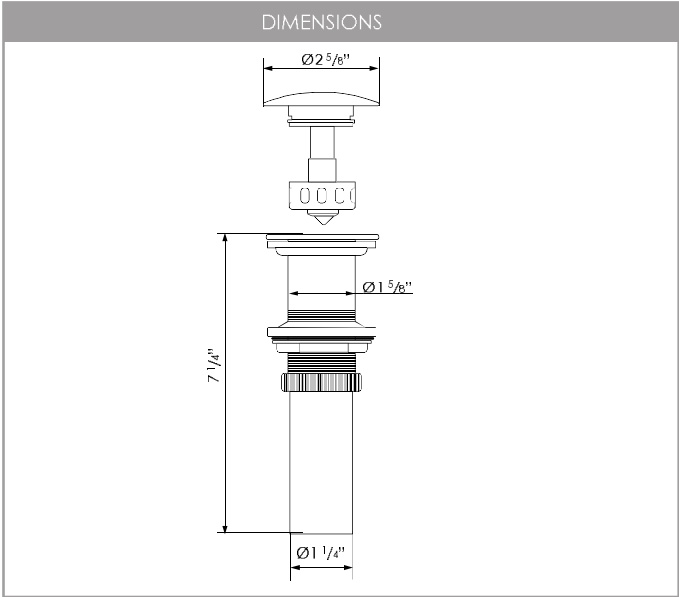


POP-UP DRAIN

D-702

NO OVERFLOW

FOR USE W/ OVER THE COUNTER PORCELAIN VESSEL



DRAIN FINISH

BRUSHED NICKEL (B) POLISHED CHROME (C) MATTE BLACK (N)

TYPE

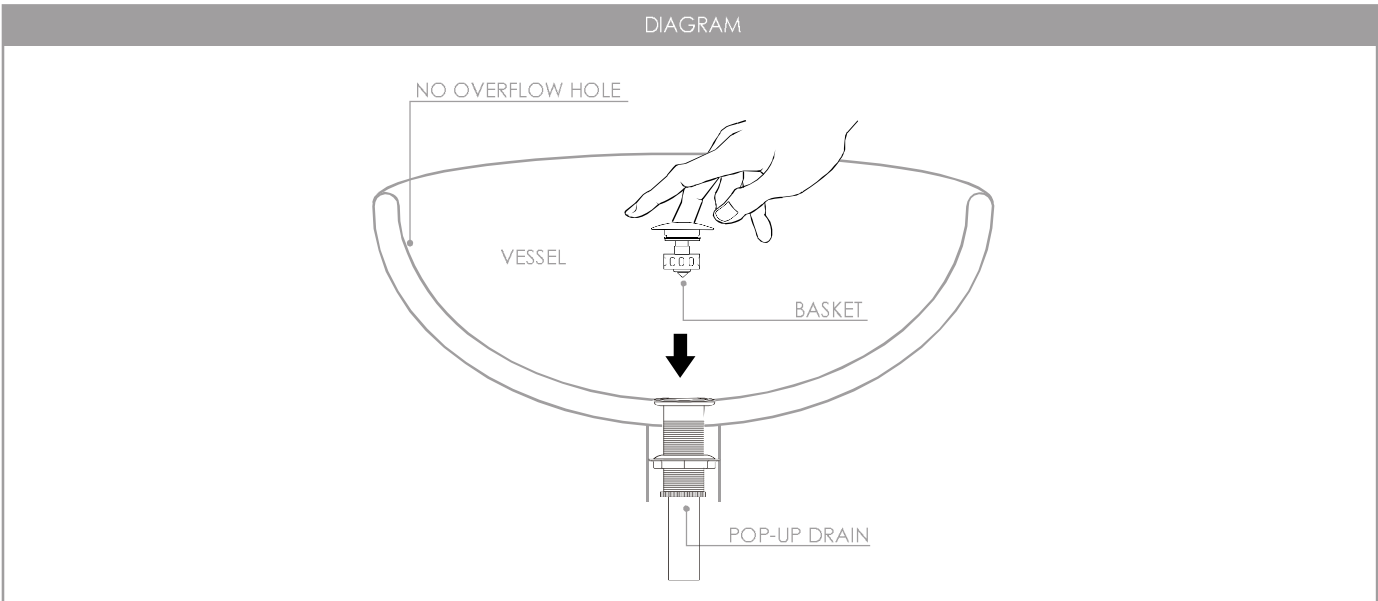
MUSHROOM

MATERIAL

SUS 304
STAINLESS STEEL

CONNECTIONS

DRAIN HOLE 1 1/4"



STANDARDS COMPLIANCE

UPC
C

WARRANTY

This product is covered by a year warranty. Consult our website for complete details..



DRAIN ESCAMOTABLE

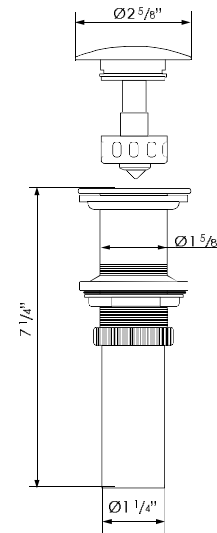
D-702

SANS TROP-PLEIN

À UTILISER AVEC LE RÉCIPIENT EN PORCELAINE DE COMPTOIR



DIMENSIONS



FINITION DRAINANTE



NICKEL
BROSSÉ (B)



CHROME
POLI (C)



NOIR
MAT (N)

TYPE

CHAMPIGNON

MATÉRIEL

**SUS
304**

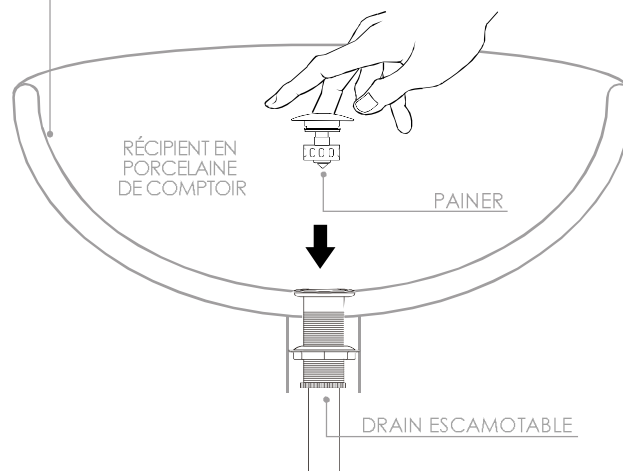
ACIER INOXIDABLE

RACCORDEMENT



DIAGRAMME

SANS TROU DE TROP-PLEIN



CONFORMITÉ AUX NORMES



GARANTIE

Ce produit est couvert par une garantie d'un an.
Consultez notre site internet pour obtenir tous les détails.