

## INSTALLATION/INSTALLATION/INSTALACIÓN

Please inspect your working surface, making sure it is level and clean. Determine the layout for the sink you desire. It is important to fully "dry" position the sink with your faucet purchase on the countertop. Things to include, but are not limited to:

- Leaving enough clearance behind the faucet for operation of the handle.
- Positioning the faucet so it does not interfere with the sink.
- Checking that the water flow from the faucet makes contact with the sink in the desired position.

Veillez vérifier votre surface de travail et vous assurer qu'elle est plane et propre. Déterminez la disposition du lavabo. Il est important de positionner « à sec » le lavabo et le robinet sur le comptoir. Remarques à prendre en compte:

- Laissez suffisamment d'espace derrière le robinet pour pouvoir actionner la poignée.
- Positionnez le robinet de sorte qu'il ne touche pas le lavabo.
- Assurez-vous que le jet d'eau sortant du robinet entre en contact avec le lavabo dans la position voulue.

Sírvase inspeccionar la superficie de trabajo y asegúrese de que esté nivelada y limpia. 2. Determine la disposición en la cual desee colocar el lavabo. Es importante posicionar el lavabo por completo "en seco" con el grifo comprado en la encimera. Algunas de las cosas a considerar, entre otras:

- Deje suficiente espacio detrás del grifo para manejar la llave
- Coloque el grifo de manera que no interfiera con el lavabo
- Verifique que el caudal de agua proveniente del grifo entre en contacto con el lavabo en la posición deseada

### ⚠ ONLY THE SINK IS PROVIDED

Make sure to use the intended style drain/pop-up. The Vigo style vessel bowl does not have an overflow. Therefore the drain/pop-up needs to correspond appropriately.

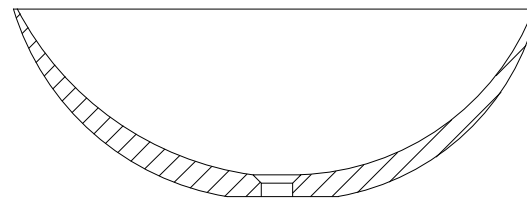
### ⚠ SEUL LE LAVABO EST FOURNI

Veillez à utiliser le drain et la bonde adaptés au modèle. La vasque de Vigo est équipée d'un trop-plein. Il faut donc une bonde et un drain correspondants.

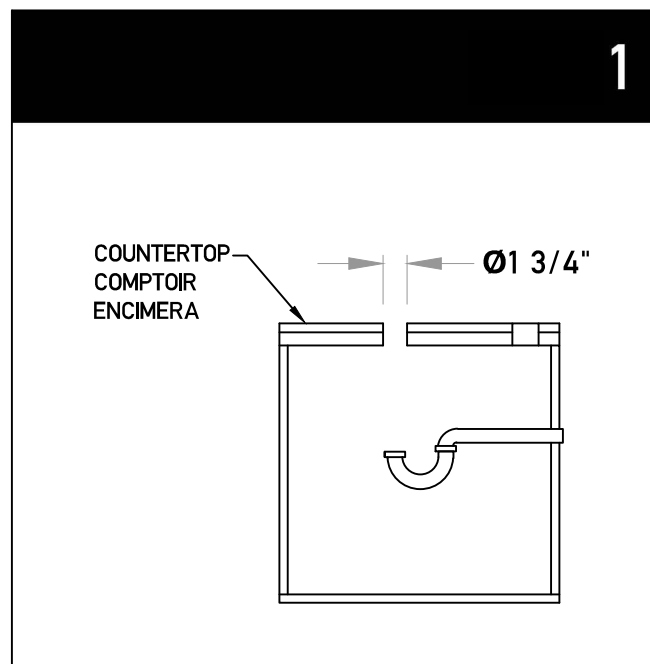
### ⚠ SÓLO SE INCLUYE EL LAVABO

Asegúrese de utilizar el desagüe del estilo deseado. Los tazones de los lavabos de estilo Vigo no cuentan con vertedero de superficie. Por lo tanto, el desagüe debe ajustarse a dichas características.

## PACKAGE CONTENTS/CONTENU DE L'EMBALLAGE/ CONTENIDO DEL PAQUETE



SINK  
ÉVIER  
LAVABO

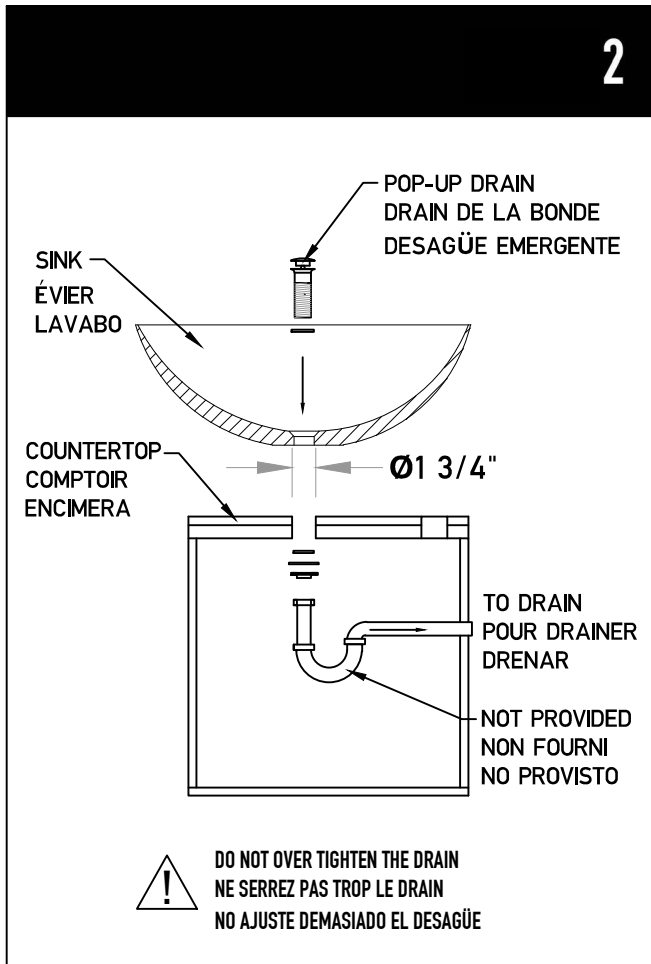


1. Mark and drill  $\varnothing 1 \frac{3}{4}$ " hole on countertop for drain placement.

1. Marquez et percez un trou de  $\varnothing 1 \frac{3}{4}$ " sur le comptoir afin de placer le drain.

1. Marque y perfore un orificio de  $\varnothing 1 \frac{3}{4}$ " en la encimera para colocar el desagüe.

**2**



2. Place the sink on the countertop and install the appropriate pop-up drain. Caulk as necessary.

2. Placez l'évier sur le comptoir et installez le drain de vidange approprié. Calfeutrer si nécessaire.

2. Coloque el fregadero en la encimera e instale el desagüe emergente apropiado. Calafatear según sea necesario.

