

IMPORTANT POINTS

Prior to beginning installation, turn off the cold and hot water lines and open the hot and cold knobs on the old faucet to release built-up pressure.

When installing your new faucet, turn the connector nuts finger-tight, then use one wrench to anchor the fitting and a second wrench to tighten the nut one additional turn. Connections that are too tight will reduce the integrity of the system. Wrap all threaded connections with Teflon tape available at your local hardware or plumbing supply store. Always wrap in a clockwise direction.

All installations can vary depending on how your previous faucet was installed. Not all necessary supplies to install your faucet are included, however, they are available wherever plumbing supplies are sold.

POINTS IMPORTANTS

Avant de procéder à l'installation, coupez les arrivées d'eau chaude et d'eau froide et ouvrez les manettes d'eau chaude et d'eau froide de l'ancien robinet pour libérer la pression accumulée.

Lorsque vous installez un nouveau robinet, tournez les écrous de raccord à la main, puis utilisez une clé pour fixer l'équipement et une autre clé pour serrer l'écrou d'un tour supplémentaire. Si les raccords sont trop serrés, l'intégrité du système sera réduite. Enroulez toutes les raccords filetés à l'aide de ruban en téflon disponible dans votre magasin d'équipement et de matériaux de plomberie local. Enroulez toujours les raccords dans le sens des aiguilles d'une montre.

Toutes les installations peuvent varier en fonction de la façon dont votre ancien robinet a été installé. Les éléments nécessaires à l'installation de votre robinet ne sont pas tous inclus. Cependant, ils sont disponibles dans tout magasin de plomberie.

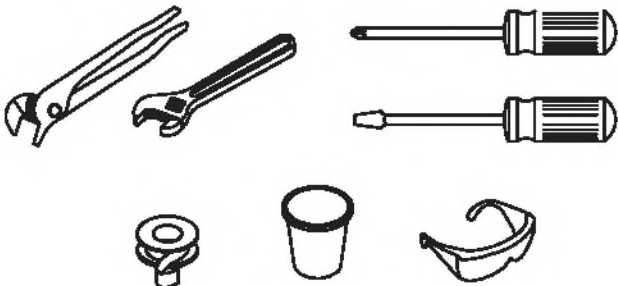
POINTS IMPORTANTS

Avant de procéder à l'installation, coupez les arrivées d'eau chaude et d'eau froide et ouvrez les manettes d'eau chaude et d'eau froide de l'ancien robinet pour libérer la pression accumulée.

Lorsque vous installez un nouveau robinet, tournez les écrous de raccord à la main, puis utilisez une clé pour fixer l'équipement et une autre clé pour serrer l'écrou d'un tour supplémentaire. Si les raccords sont trop serrés, l'intégrité du système sera réduite. Enroulez toutes les raccords filetés à l'aide de ruban en téflon disponible dans votre magasin d'équipement et de matériaux de plomberie local. Enroulez toujours les raccords dans le sens des aiguilles d'une montre.

Toutes les installations peuvent varier en fonction de la façon dont votre ancien robinet a été installé. Les éléments nécessaires à l'installation de votre robinet ne sont pas tous inclus. Cependant, ils sont disponibles dans tout magasin de plomberie.

TOOLS NEEDED / OUTILS NÉCESSAIRES / HERRAMIENTAS NECESARIA



NORFOLK VESSEL BATHROOM FAUCET ROBINET DE SALLE DE BAINS NORFOLK NORFOLK VESTIDOR BAÑO DE BAÑO



This bathroom faucet is cUPC, NSF-61, AB1953 and WaterSense certified by IAPMO, and is CEC and ADA Compliant.

Ce robinet de salle de bain est cUPC, NSF-61, AB1953 et certifié WaterSense par l'IAPMO, et est conforme aux normes CEC et ADA. Este grifo para baño es CUPC, NSF-61, AB1953 y WaterSense certificado por IAPMO, y cumple con CEC y ADA.

SAFETY TIPS

If you use soldering for the installation of the faucet, the seats, cartridges and washers will have to be removed before using flame. Otherwise, warranty will be void on these parts. Protect your eyes with safety glasses when cutting or soldering water supply lines. Cover your drain to avoid losing parts.

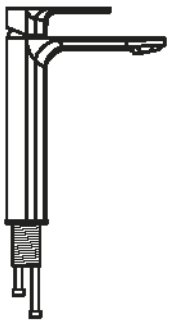
MESURES DE PRECAUTION

Si vous utilisez la soudure pour l'installation du robinet, les sièges, les cartouches et les rondelles devront être retirés avant d'utiliser la flamme. Sinon, la garantie sera annulée sur ces pièces. Protégez vos yeux avec des lunettes de sécurité lorsque vous coupez ou soudez des conduites d'eau. Couvrez votre drain pour éviter de perdre des pièces.

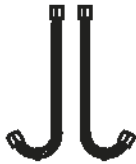
CONSEJOS DE SEGURIDAD

Si usa soldadura para la instalación del grifo, los asientos, cartuchos y arandelas deberán quitarse antes de usar la llama. De lo contrario, la garantía quedará anulada en estas partes. Proteja sus ojos con gafas de seguridad al cortar o soldar líneas de suministro de agua. Cubra su desagüe para evitar perder partes.

PACKAGE CONTENTS/CONTENU DE L'EMBALLAGE/ CONTENIDO DEL PAQUETE



FAUCET
ROBINET
GRIFO



TWO FLEXIBLE HOSES
DEUX FLEXIBLES
DOS MANGUERAS
FLEXIBLES



NUT
ÉCROU
TUERCA

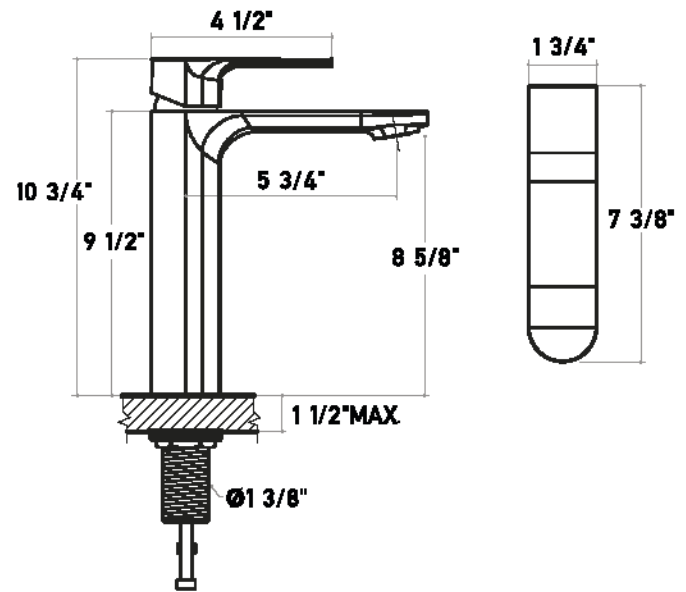


METAL WASHER
RONDELLE MÉTALLIQUE
ARANDELA DE METAL



RUBBER WASHER
RONDELLE EN CAOUTCHOUC
ARANDELA DE CAUCHO

MEASUREMENTS/DES MESURES/MEDICIONES



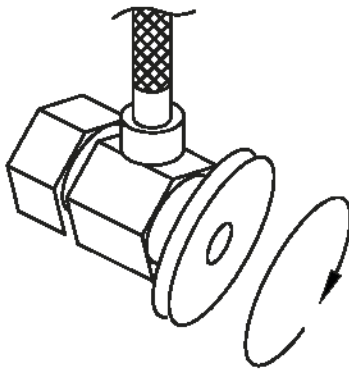
SIDE VIEW
VUE DE CÔTÉ
VISTA LATERAL

TOP VIEW
VUE DE DESSUS
VISTA SUPERIOR

INSTALLATION/INSTALLATION/INSTALACIÓN

NOTE: Installation must be done by a qualified, licensed plumber./REMARQUE: L'installation doit être effectuée par un plombier qualifié et agréé./NOTA: La instalación debe ser realizada por un plomero con licencia calificado.

1

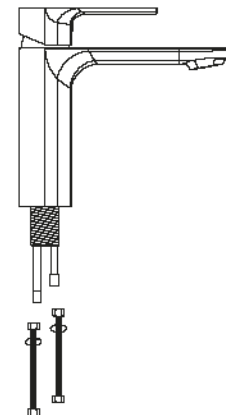


1. Shut off water supply. Remove old faucet and flexible hoses. Clean sink surface in preparation for the new faucet. Flush water connection at home to make sure no debris is stuck in the line

1. Coupez l'arrivée d'eau. Retirez l'ancien robinet et les anciens flexibles. Nettoyez la surface du lavabo en vue de l'installation du nouveau robinet. Rincez avec de l'eau pour vous assurer qu'aucun débris n'est coincé dans le conduit.

1. Cierre el suministro del agua. Quite el grifo viejo y las mangueras flexibles. Limpie la superficie del lavabo para prepararlo para el nuevo grifo. Enjuague con agua la conexión doméstica para asegurarse de que no queden trabados escombros en la cañería.

2

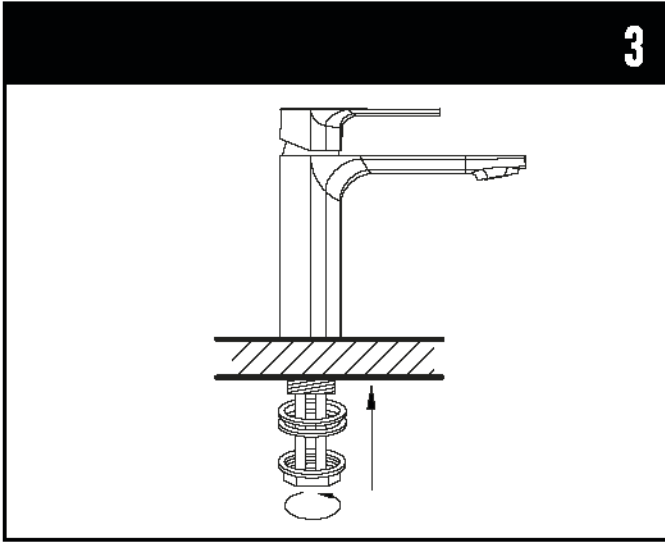


2. Connect flexible hoses to the brass pipes.

2. Branchez les flexibles sur les tuyaux en laiton.

2. Conecte las mangueras flexibles a las cañerías de bronce.

3

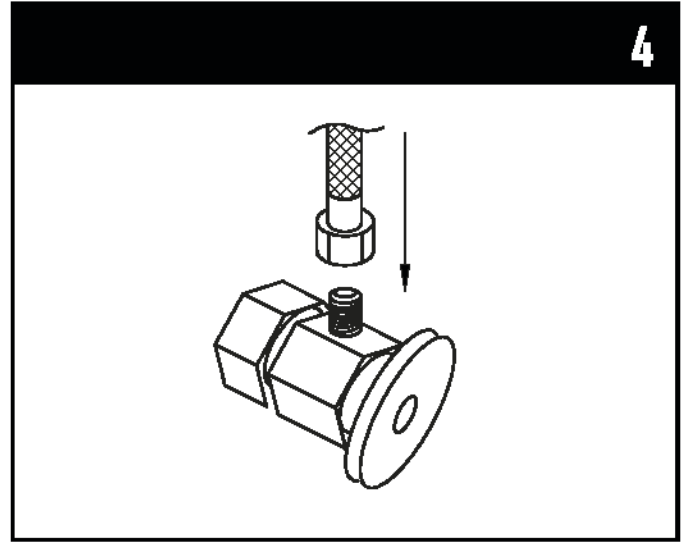


3. Connect flexible hoses to the brass pipes.

3. Branchez les flexibles sur les tuyaux en laiton.

3. Conecte las mangueras flexibles a las cañerías de bronce.

4

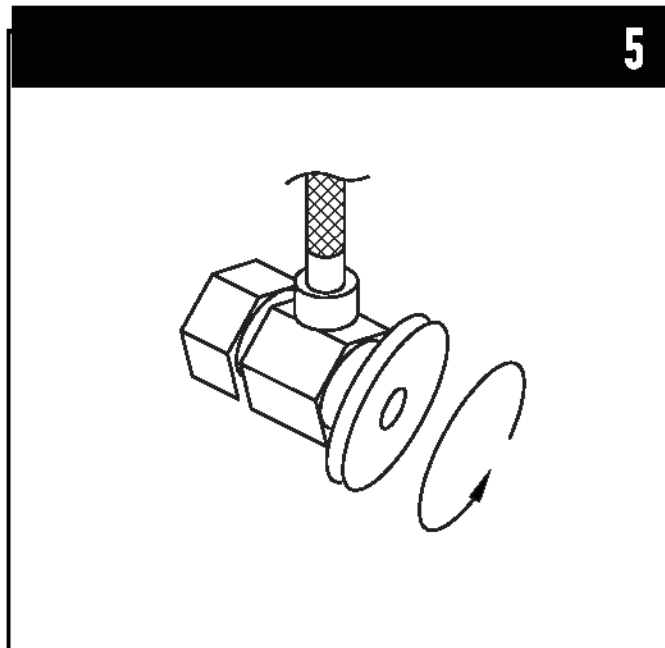


4. Connect female end of flexible hoses to the cold and hot water supply.

4. Branchez l'extrémité femelle des flexibles sur l'arrivée d'eau chaude et d'eau froide.

4. Conecte el componente hembra de las mangueras flexibles al suministro de agua fría y agua caliente.

5

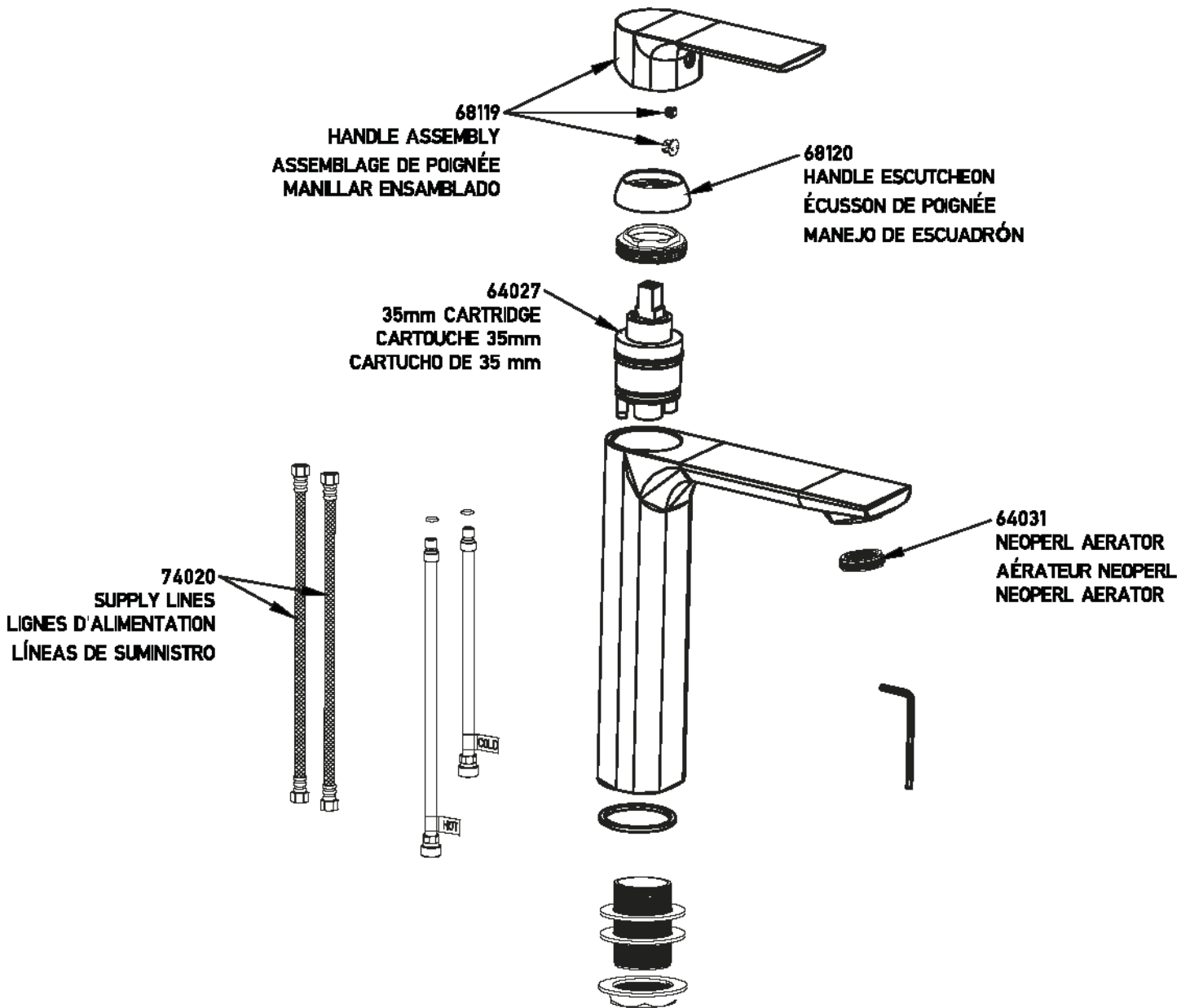


5. After installation is complete, turn on water supply valves and allow both hot and cold water to run at least one minute each. While water is running, check for leaks especially at hook-ups supply lines. Tightening nuts slightly will stop and minor leaks.

5. Une fois l'installation terminée, retirez l'aérateur. Ouvrez les robinets d'arrivée d'eau et faites couler l'eau chaude et l'eau froide pendant au moins une minute. Pendant que l'eau coule, vérifiez s'il n'y a pas de fuites, notamment au niveau des connexions d'arrivée d'eau. Serrez légèrement les écrous pour arrêter les fuites mineures.

5. Después de haber terminado la instalación, saque el aireador. Abra las válvulas de suministro de agua y deje correr al menos un minuto el agua fría y un minuto el agua caliente. mientras el agua esté corriendo, revise si hay pérdidas, en especial en las conexiones a las cañerías de suministro. El ajuste suave de las tuercas detiene pérdidas menores.

PARTS



TROUBLESHOOTING / DÉPANNAGE / SOLUCIÓN DE PROBLEMAS

#1	Leaks from handle	1A - Cartridge unseated 1B - Cartridge defective	1A - Remove cartridge from housing, wash thoroughly with hot water and reseat in housing. 1B - Contact Vigo Product Support for replacement.
#2	Insufficient flow rate	2 - Clog in supply hose / line	2 - Remove supply lines and flush lines.
#3	Leak at connection points	3A - Flexible hose leaking at connection point 3B - Washer defective	3A - Tighten hoses. If this does not resolve the issue, remove the flexible hose and rethread, checking to make sure the connection is secure. Make sure to use pipe tape. 3.B - Remove supply line and check the status of the washer. If torn, washer must be replaced for a secure, non-leaking connection.
#4	Loose faucet body	4 - Mounting hardware became loose	4 - From under the counter, use an adjustable wrench and tighten the mounting hardware. Make sure the faucet is perpendicular to the counter.
#5	Loose handle	5 - Set screw has become loose	5 - Take off hot/cold cover on handle. This will give you access to the screw that connects the handle to the cartridge. Using either an allen key or a flat head screw driver, tighten the screw so handle has firm connection to cartridge.
#1	Fuites au niveau de la poignée	1A - Cartouche non installée 1B - Cartouche défectueuse	1A - Retirez la cartouche de son logement, rincez-la minutieusement à l'eau chaude et replacez la cartouche dans son logement. 1B - Contactez le service de soutien technique de Vigo pour remplacer la cartouche.
#2	Débit insuffisant	2 - Flexible/conduite d'alimentation obstrué	2 - Retirez les conduites d'arrivée d'eau et rincez-les.
#3	Fuites au niveau des points de raccordement	3A - Fuite du flexible au niveau du point de raccordement 3B - Rondelle défectueuse	3A - Serrez les flexibles. Si malgré cela, vous n'arrivez pas à résoudre le problème, retirez le flexible et replacez-le, en vous assurant que le raccord est solidement positionné. Veillez à utiliser le ruban pour tuyau. 3.B - Retirez la conduite d'arrivée d'eau et vérifiez l'état de la rondelle. Si elle est usée, remplacez-la par un raccord résistant qui ne présente pas de fuites.
#4	Corps du robinet desserré	4 - Le matériel de fixation est desserré	4 - Depuis le dessous du comptoir, utilisez une clé à molette et serrez le matériel de fixation. Assurez-vous que le robinet est bien perpendiculaire au comptoir.
#5	Poignée desserrée	5 - La vis de pression est desserrée	5 - Retirez le cache eau chaude/eau froide de la poignée. Vous pourrez ainsi accéder à la vis qui permet de fixer la poignée à la cartouche. À l'aide d'une clé à six pans ou d'un tournevis à tête plate, serrez la vis de sorte que la poignée soit fermement fixée à la cartouche.
#1	Pérdida desde la llave	1A - Cartucho no ajustado 1B - Cartucho defectuoso	1A - Saque el cartucho de la caja, lávelo bien con agua caliente e insértele bien de nuevo en la caja. 1B - Para cambiarlo, comuníquese con el Departamento de Asistencia Técnica de Vigo.
#2	Caudal insuficiente	2 - Manguera/ cañería de suministro tapadas	2 - Saque las cañerías de suministro y enjuáguelas.
#3	Pérdida en puntos de conexión	3A - La manguera flexible pierde en el punto de conexión 3B - Arandela defectuosa	3A - Ajuste las mangueras. Si eso no resuelve el problema, saque la manguera flexible e insértele de nuevo. Cuando lo haga, asegúrese de que la conexión esté bien ajustada. Asegúrese de utilizar cinta para cañerías. 3B - Saque la cañería de suministro y revise el estado de la arandela. Si está rota, debe cambiarla por una conexión firme y sin pérdidas.
#4	Afloje el cuerpo del grifo	4 - Los dispositivos de ensamblaje se aflojaron	4 - Desde debajo de la encimera, utilice una llave inglesa para ajustar los dispositivos de ensamblaje. Asegúrese de que el grifo esté en posición perpendicular a la encimera.
#5	Afloje la llave	5 - El tornillo sujetador aflojó	5 - Saque la cubierta de caliente/frío de la llave. Eso le dará acceso al tornillo que conecta la llave con el cartucho. Con una llave Allen o un destornillador de cabeza gruesa, ajuste el tornillo para que la conexión entre la llave y el cartucho esté firme.

MAINTENANCE

Your new faucet is designed for years of trouble-free performance. Keep it looking new by cleaning it periodically with a soft cloth. Avoid abrasive cleaners, steel wool and harsh chemicals as these will scratch, dull, and/or damage the finish and/or product void your warranty.

ENTRETIEN

Votre nouveau robinet a été conçu pour durer des années, sans incident. Protégez son éclat en le nettoyant régulièrement à l'aide d'un chiffon doux. Les nettoyeurs abrasifs, la laine d'acier et les produits chimiques puissants peuvent érafler, ternir et/ou endommager le fini et/ou le produit et entraîner l'annulation de la présente garantie.

MANTENIMIENTO

Su nuevo grifo está diseñado para funcionar durante muchos años sin inconvenientes. Limpíelo de manera periódica con un trapo suave para mantener su aspecto de nuevo. Evite usar limpiadores abrasivos, lana de acero y productos químicos fuertes dado que rayan, opacan o dañan el acabado o el producto y anulan la garantía.