

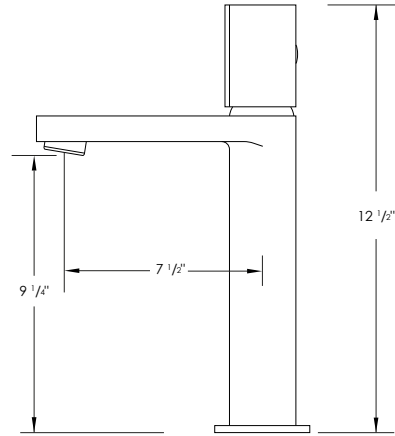


NESSA B-122

SINGLE HANDLE VESSEL BATHROOM FAUCET



DIMENSIONS



RECOMMENDED ACCESSORIES



HANDLE TYPE



LEVER

NUMBER OF HANDLE

1

CARTRIDGE MODEL

PREMIUM CERAMIC VALVE

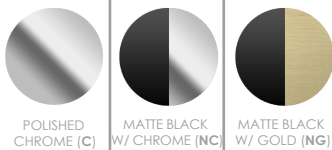
SIZE: 35mm
STYLE: LEVER

CONTROL WATER TEMPERATURE



HOT AND COLD

FAUCET FINISH



PRODUCT DIMENSIONS

Faucet Height (in)	12 1/2"
Spout Height (in)	9 1/4"
Spout Reach (in)	7 1/2"

CONFIGURATION



1-HOLE

3-HOLES

INSTALLATION



DESIGNED FOR EASY INSTALLATION.
INSTALLATION INSTRUCTION
INCLUDED IN THE BOX

MATERIAL



LEAD FREE SOLID BRASS

CUT OUT HOLE



DECK PLATE

NO INCLUDED.
REQUIRED FOR 3
HOLES INSTALLATION

WATER FLOW

1.8
WATER FLOW RATE
(GPM)

WATERLINES MODEL



CONNECTIONS 3/8"

WARRANTY

This product is covered by a limited lifetime warranty.
Consult our website for complete details.

PRODUCT CARE

- Wipe faucet with damp cloth and mild household cleanser.
- Dry with soft cloth to maintain original appearance.
- Remove hard water stains with 50/50 solution vinegar and water.
- If mineral deposits are too hard to remove, specially in the aerator, unscrew aerator by hand or with tool provided with faucet, soak aerator in 50/50 vinegar and water solution for several hours, rub your fingers and use a tooth brush to remove mineral deposits, place aerator back into original position.



STANDARDS COMPLIANCE



AERATOR
Neoperl®

●●kitchensource.com

1.800.667.8721



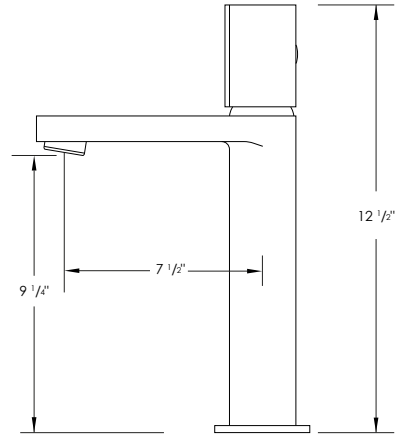
NESSA

B-122

ROBINET DE SALLE DE BAINS
À POIGNÉE UNIQUE



DIMENSIONS



ACCESSOIRES RECOMMANDÉS



D-702C D-702N D-703G
DRAIN ESCAMOTABLE SANS TROP-PLEIN

TYPE DE POIGNÉE



LEVIER

NOMBRE DE POIGNÉE

1

MODÈLE DE CARTOUCHE

VALVE EN CÉRAMIQUE PREMIUM

TAILLE: 35mm
STYLE: LEVIER

CONTROLE DE TEMPERATURE DE L'EAU



FROID ET CHAUD

FINITION DU ROBINET



CHROME POLI (C)

NOIR MAT AVEC CHROME (NC)

NOIR MAT AVEC DORÉ (NG)

DIMENSIONS DU PRODUIT

Hauteur du robinet (po)	12 1/2"
Hauteur du bec (po)	9 1/4"
Portée du bec (po)	7 1/2"

CONFIGURATION



1-TROU

3-TROUS

INSTALLATION



CONÇU POUR UNE INSTALLATION FACILE.
INSTRUCTIONS D'INSTALLATION
INCLUSES DANS LA BOÎTE

MATÉRIEL



LAITON SOLIDE SANS PLOMB

TAILLE DE LA COUPE



PLAQUE DE PLATEAU

NON INCLUS.
REQUIS POUR UNE
INSTALLATION À
3 TROUS

DÉBIT D'EAU

1.8
DÉBIT D'EAU
(GPM)

MODÈLE DE FLOTTAISON



CONNEXIONS 3/8"

GARANTIE

Ce produit est couvert par une garantie à vie limitée.
Consultez notre site internet pour obtenir tous les détails.

ENTRETIEN

- Essuyez le robinet avec un chiffon humide et un nettoyant ménager doux.
- Séchez avec un chiffon doux pour conserver l'apparence d'origine.
- Enlevez les taches d'eau calcaire avec un mélange de 50 % d'eau et 50 % de vinaigre.
- Si les dépôts de minéraux sont trop difficiles à enlever, spécialement dans l'aérateur, dévissez-le à la main ou à l'aide d'un outil fourni avec le robinet, trempez-le dans un mélange de 50 % d'eau et 50 % de vinaigre pendant plusieurs heures, utilisez une brosse à dents pour éliminer les dépôts de minéraux, et remplacez-le dans sa position originale.



NORMES CONFORMES



AÉRATEUR
Neoperl®

●●kitchensource.com

☎ 1.800.667.8721