

**MODELS 504 & 505
VERTICAL
DISCHARGE FANS**



**MODELOS 504 Y 505
VENTILADORES
DE DESCARGA VERTICAL**

**READ AND SAVE THESE
INSTRUCTIONS**

**LEA Y CONSERVE ESTAS
INSTRUCCIONES**

WARNING

TO REDUCE THE RISK OF FIRE, ELECTRIC SHOCK, OR INJURY TO PERSONS, OBSERVE THE FOLLOWING:

1. Use this unit only in the manner intended by the manufacturer. If you have questions, contact the manufacturer at the address or telephone number listed in the warranty.
2. Before servicing or cleaning unit, switch power off at service panel and lock the service disconnecting means to prevent power from being switched on accidentally. When the service disconnecting means cannot be locked, securely fasten a prominent warning device, such as a tag, to the service panel.
3. Installation work and electrical wiring must be done by a qualified person(s) in accordance with all applicable codes and standards, including fire-rated construction codes and standards.
4. Sufficient air is needed for proper combustion and exhausting of gases through the flue (chimney) of fuel burning equipment to prevent backdrafting. Follow the heating equipment manufacturer's guideline and safety standards such as those published by the National Fire Protection Association (NFPA), and the American Society for Heating, Refrigeration and Air Conditioning Engineers (ASHRAE), and the local code authorities.
5. When cutting or drilling into wall or ceiling, do not damage electrical wiring and other hidden utilities.
6. Ducted fans must always be vented to the outdoors.
7. If this unit is to be installed over a tub or shower, it must be marked as appropriate for the application.
8. Never place a switch where it can be reached from a tub or a shower.
9. This unit must be grounded.

TO REDUCE THE RISK OF A RANGE TOP GREASE FIRE:

1. Never leave surface units unattended at high settings. Boilovers cause smoking and greasy spillovers that may ignite. Heat oils slowly on low or medium settings.
2. Always turn hood ON when cooking at high heat or when cooking flaming foods.
3. Clean ventilating fans frequently. Grease should not be allowed to accumulate on fan or filter.
4. Use proper pan size. Always use cookware appropriate for the size of the surface element.

TO REDUCE THE RISK OF INJURY TO PERSONS IN THE EVENT OF A RANGE TOP GREASE FIRE, OBSERVE THE FOLLOWING:*

1. **SMOTHER FLAMES** with a close-fitting lid, cookie sheet, or metal tray, then turn off the burner. **BE CAREFUL TO PREVENT BURNS.** If the flames do not go out immediately, **EVACUATE AND CALL THE FIRE DEPARTMENT.**
2. **NEVER PICK UP A FLAMING PAN** - You may be burned.
3. **DO NOT USE WATER**, including wet dishcloths or towels - a violent steam explosion will result.
4. Use an extinguisher **ONLY** if:
 - A. You know you have a Class ABC extinguisher and you already know how to operate it.
 - B. The fire is small and contained in the area where it started.
 - C. The fire department is being called.
 - D. You can fight the fire with your back to an exit.

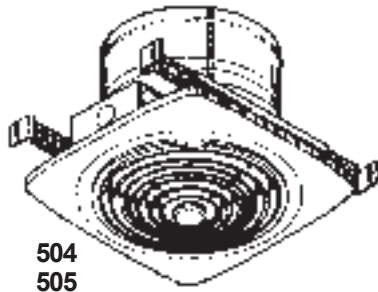
*Based on "Kitchen Firesafety Tips" published by NFPA.

CAUTION

1. For general ventilating use only. Do not use to exhaust hazardous or explosive materials and vapors.
2. This product is designed for ceiling installation only. **DO NOT MOUNT THIS PRODUCT IN A WALL!**
3. To avoid motor bearing damage and noisy and/or unbalanced impellers, keep drywall spray, construction dust, etc. off power unit.
4. Please read specification label on product for further information and requirements.

TOOLS AND MATERIALS REQUIRED

- | | |
|--|------------------------------------|
| ✂ Straight blade screwdriver | ✂ 8" or 10" round duct as required |
| ✂ Hammer | ✂ Duct tape, caulk and tin snips |
| ✂ Pliers | ✂ Roof cap |
| ✂ Electrical wiring and supplies of type to comply with local code | ✂ Saw |



**To register this product visit
www.broan.com**

ADVERTENCIA

PARA REDUCIR EL RIESGO DE INCENDIO, DESCARGA ELECTRICA, O LESIONES PERSONALES, CUMPLA CON LOS SIGUIENTES PUNTOS:

1. Solamente use esta unidad de la manera propuesta por el fabricante. Si tiene alguna pregunta, póngase en contacto con el fabricante en la dirección o teléfono anotados en la garantía.
2. Antes de limpiar o de poner en servicio la unidad, apague el interruptor en el panel de servicio, y asegure el panel de servicio para evitar que se encienda accidentalmente. Cuando el dispositivo para desconectar el servicio eléctrico no puede ser cerrado con algún tipo de traba, sujete fuertemente al panel de servicio, una etiqueta de advertencia prominente.
3. El trabajo de instalación y el alambrado eléctrico deben de llevarse a cabo por personal calificado, de acuerdo con todos los códigos y las normas aplicables, incluyendo los códigos y normas de construcción contra incendios.
4. Se requiere una cantidad de aire suficiente para la combustión y escape de gases por la chimenea del equipo que quema combustible para prevenir la retrogresión de la llama. Siga las especificaciones y estándares de seguridad para equipos de calefacción del fabricante, tales como los publicados por la Asociación Nacional de Protección Contra Incendios (NFPA por sus siglas en inglés), y la Sociedad Americana de Ingenieros de Calefacción, Refrigeración y Aire Acondicionado (ASHRAE), y los códigos de las autoridades locales.
5. Cuando corte o taladre en una pared o cielo raso, no dañe los cables eléctricos u otras instalaciones no visibles.
6. Los ventiladores con ductos deben ser siempre ventilados hacia el exterior.
7. Si esta unidad va a ser instalada sobre una bañera o ducha, debe ser marcada como apropiada para dicha aplicación.
8. Nunca coloque un interruptor donde pueda ser alcanzado desde la bañera o la ducha.
9. Esta unidad debe ser conectada a tierra.

PARA REDUCIR EL RIESGO DE INCENDIO DEBIDO A GRASA ACUMULADA EN LAS HORNILLAS:

1. Nunca deje sin atender las unidades de superficie cuando tengan ajustes altos. Los reboses pueden provocar humo y derrames grasosos que se pueden incendiar. Caliente lentamente el aceite en un ajuste bajo o medio.
2. Siempre **ENCIENDA** la campana cuando cocine con alta temperatura o cuando cocine alimentos que se puedan incendiar.
3. Limpie con frecuencia los ventiladores. No debe permitir que la grasa se acumule en el ventilador ni en el filtro.
4. Utilice un sartén de tamaño adecuado. Siempre utilice el utensilio adecuado al tamaño del elemento de superficie.

PARA REDUCIR EL RIESGO DE LESION A PERSONAS RESULTADO DE UN INCENDIO DEBIDO A GRASA ACUMULADA EN LAS HORNILLAS, PROCURE LO SIGUIENTE:*

1. **AHOQUE LAS LLAMAS** con una tapa ajustada o charola de metal, después apague la hornilla. **TENGA CUIDADO A FIN DE EVITAR QUEMADURAS.** Si las llamas no se apagan de inmediato, **EVACUE Y AVISE A LOS BOMBEROS.**
2. **NO LEVANTE NUNCA UNA SARTEN QUE ESTE EN LLAMAS** - Usted se podrá quemar.
3. **NO UTILICE AGUA**, incluyendo toallas de cocina mojadas - puede resultar una explosión de vapor violenta.
4. Utilice un extinguidor **SOLAMENTE** si:
 - A. Usted sabe que tiene un extinguidor de clas ABC y lo sabe utilizar.
 - B. El incendio es pequeño y contenido dentro del área donde se inició.
 - C. Los bomberos han sido avisados.
 - D. Usted puede combatir el incendio con una salida a su espalda.

*Basado en las recomendaciones para "Seguridad en la Cocina" publicadas por la NFPA de los EEUU.

PRECAUCION

1. Solamente para uso de ventilación general. No se use para extraer materiales o vapores peligrosos o explosivos.
2. Este producto está diseñado para intalación en cielo raso. **NO INSTALE ESTE PRODUCTO EN UNA PARED!**
3. Para evitar daños al cojinete del motor y/o impulsores ruidosos o desequilibrados, mantenga la fuente de potencia lejos de rocios de yeso, de polvo de construcción, etc.
4. Lea la etiqueta de especificaciones del producto para más información y requisitos.

**HERRAMIENTAS Y MATERIALES
NECESARIOS**

- | | |
|--|--|
| ✂ Destornillador de hoja ancha | ✂ Clavos o tornillos para madera |
| ✂ Martillo | ✂ Ducto redondo de 20,32 cm a 25,40 cm (8 o 10 pulg.), transiciones y codos, si es necesario |
| ✂ Alicates | ✂ Cinta adhesiva para ductos |
| ✂ Herramientas eléctricas del tipo necesario para cumplir con los códigos locales. | ✂ Cubierta de techo o pared |

INSTALLER: Leave This Manual With The Homeowner. HOMEOWNER: Use and Care Information on Page 3.
INSTALADOR: Deje este manual con el dueño de casa. DUEÑO DE CASA: Información del uso y mantenimiento en la página 3.

TYPICAL INSTALLATION

Fig. 1 shows typical installations.

Make sure that the selected location allows enough vertical clearance above the fan to allow you to install the ductwork.

The Model 505 uses 8" diameter ductwork and has a built-in damper.

The Model 504 uses 10" diameter ductwork.

Use the Model 472 Reducer/Damper with the 504 when 8" diameter ductwork is desired or when a damper is needed.

PREPARE THE FAN

1. Remove motor assembly by loosening mounting screws and rotating motor (FIG. 2).
2. Use care when handling motor bracket assembly to prevent damage to blade. Do not set down assembly with weight of motor resting on the blade.
3. Slide adjustable mounting brackets into channels on side of housing (FIG. 3). Brackets expand to fit joists up to 24" on center.
4. Remove knockout from wiring box by breaking tabs on knockout (FIG. 4). Remove bottom knockout.

NOTE

Remove bottom knockout **ONLY!**

FIG. 1

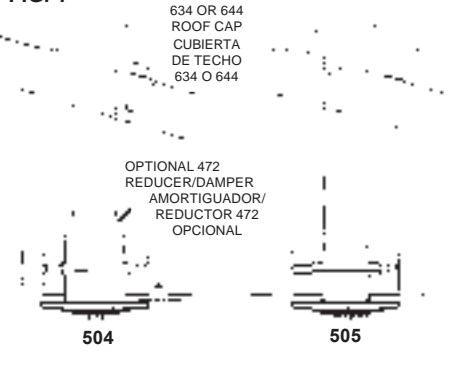


FIG. 2

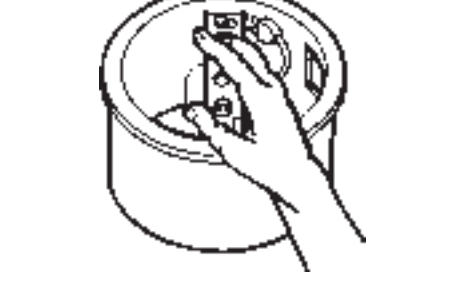


FIG. 3

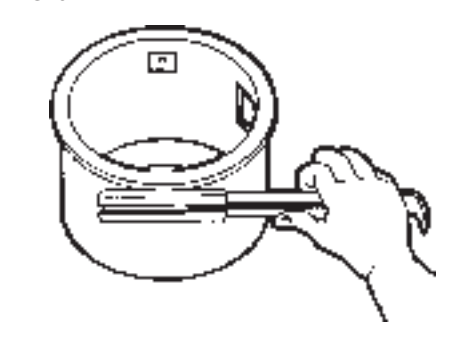


FIG. 4

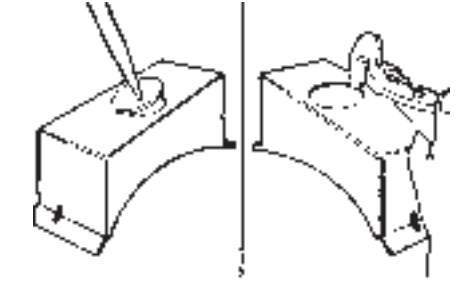
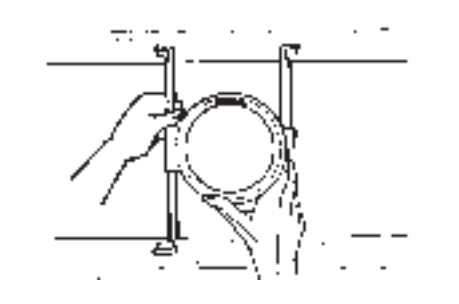


FIG. 5



INSTALACIONES TÍPICAS

Fig. 1 muestra instalaciones típicas.

Compruebe que el lugar que se escogió tiene suficiente campo encima del ventilador para permitir la instalación de los conductos.

El modelo 505 lleva conductos de 20,32 cm (8 pulg.) de diámetro y tiene un amortiguador preinstalado.

El modelo 504 lleva conductos de 25,40 cm (10 pulg.) de diámetro.

Use el Reductor/Amortiguador Modelo 472 con el 504 cuando se requiere un amortiguador o conductos de 20,32 cm (8 pulg.) de diámetro

PREPARACION DEL VENTILADOR

1. Saque el conjunto del motor aflojando los tornillos de montaje y girando el motor. (FIG. 2)
2. Use especial cuidado al manejar el conjunto del motor prevenir daño a la hélice del ventilador. No establezca al conjunto con el peso del motor que se reclina sobre la hélice del ventilador.
3. Deslice los soportes de montaje ajustables en los canales laterales de la caja (FIG. 3). Los soportes se expanden hasta ajustarse en las vigas hasta 60,96 cm (24 pulg.) en el centro.
4. Saque el disco removible para el cable de la caja de cables rompiendo las lengüetas en el disco removible (FIG. 4). Saque el disco removible del fondo.

NOTA

Saque **SOLAMENTE** el disco removible del fondo.

INSTALL FAN

1. Place fan in installation location. Extend adjustable brackets to fit joists (FIG. 5).
2. Nail or screw brackets to joists so that flange on housing will flush with finished ceiling (FIG. 6). For wide joist centers: A #8 x 3/8 self-tapping screw can be used to join extended brackets together and create a rigid mount.
3. Slide fan to either side for final positioning. Crimp bracket channels with pliers to keep fan from shifting to one side (FIG. 7).
4. Connect cable to wiring box with proper cable connector for type of cable used. Provide 6" leads inside box. Make electrical connections as shown in Figure 8. Make sure unit is grounded using green ground screw. Install wiring box and cover.
5. Install ductwork and roof cap. Check both fan damper and damper inside roof cap to make sure that they open freely (FIG. 9).
6. Reinstall motor assembly. Spin fan blade by hand to make sure that blade does not strike anything in housing. Plug in motor, turn on power and check operation of fan. Install grille (FIG. 10).

USE AND CARE

DISCONNECT ELECTRICAL POWER SUPPLY BEFORE SERVICING FAN.

Always unplug the fan motor before servicing the fan. The motor bearings on this fan are lifetime lubricated and will never need oiling.

Clean the fan blade and motor every six months by removing the grille, unplugging the motor, and gently vacuuming the fan blade and motor.

Clean the grille in warm, soapy water. Use a mild detergent, such as a dishwashing liquid. DO NOT USE ABRASIVE CLOTHS, STEEL WOOL OR SCOURING POWDERS.

BROAN-NUTONE ONE YEAR LIMITED WARRANTY

Broan-NuTone warrants to the original consumer purchaser of its products that such products will be free from defects in materials or workmanship for a period of one year from the date of original purchase. THERE ARE NO OTHER WARRANTIES, EXPRESS OR IMPLIED, INCLUDING, BUT NOT LIMITED TO, IMPLIED WARRANTIES OF MERCHANTABILITY OR FITNESS FOR A PARTICULAR PURPOSE.

During this one-year period, Broan-NuTone will, at its option, repair or replace, without charge, any product or part which is found to be defective under normal use and service.

THIS WARRANTY DOES NOT EXTEND TO FLUORESCENT LAMP STARTERS AND TUBES. This warranty does not cover (a) normal maintenance and service or (b) any products or parts which have been subject to misuse, negligence, accident, improper maintenance or repair (other than by Broan-NuTone), faulty installation or installation contrary to recommended installation instructions.

The duration of an implied warranty is limited to the one-year period as specified for the express warranty. Some states do not allow limitation on how long an implied warranty lasts, so the above limitation may not apply to you.

BROAN-NUTONE'S OBLIGATION TO REPAIR OR REPLACE, AT BROAN-NUTONE'S OPTION, SHALL BE THE PURCHASER'S SOLE AND EXCLUSIVE REMEDY UNDER THIS WARRANTY. BROAN-NUTONE SHALL NOT BE LIABLE FOR INCIDENTAL, CONSEQUENTIAL OR SPECIAL DAMAGES ARISING OUT OF OR IN CONNECTION WITH PRODUCT USE OR PERFORMANCE. Some states do not allow the exclusion or limitation of incidental or consequential damages, so the above limitation may not apply to you.

This warranty gives you specific legal rights, and you may also have other rights, which vary from state to state. This warranty supersedes all prior warranties.

To qualify for warranty service, you must (a) notify Broan-NuTone at the address stated below or telephone: 1-800-637-1453, (b) give the model number and part identification and (c) describe the nature of any defect in the product or part. At the time of requesting warranty service, you must present evidence of the original purchase date.

Broan-NuTone LLC
926 West State Street,
Hartford, WI 53027

FIG. 6

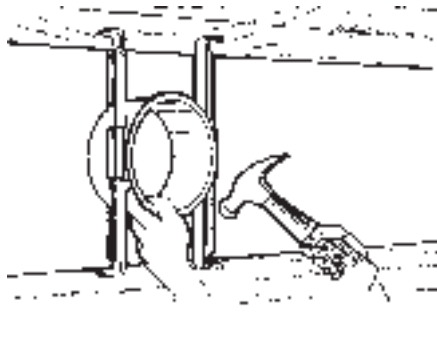


FIG. 7

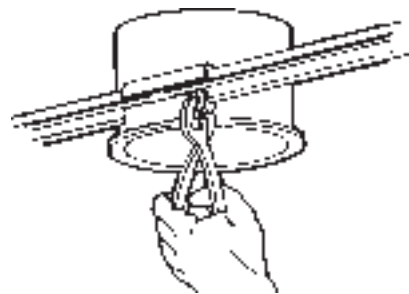


FIG. 8

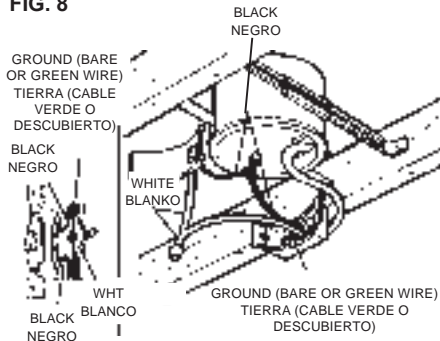


FIG. 9

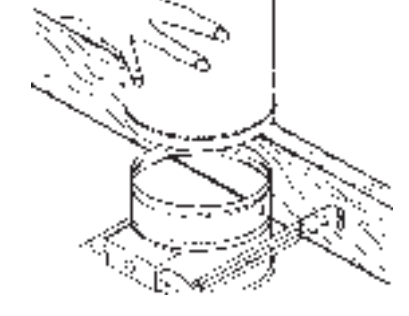
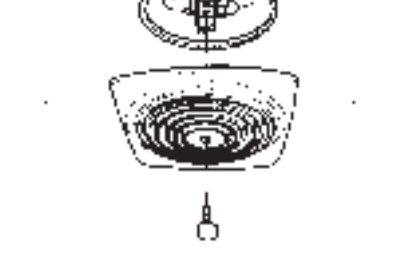


FIG. 10



INSTALACION DEL VENTILADOR

1. Coloque el ventilador en la posición de instalación. Extienda los soportes ajustables hasta que se ajusten en las vigas (FIG. 5).
2. Clave o atornille los soportes a las vigas de manera que el borde de la caja esté a nivel con el cielo raso acabado (FIG. 6). En caso de centro de vigas anchos: un tornillo autoenroscable #8 x 3/8 se puede usar para unir los soportes extendidas y crear una montura rígida.
3. Deslice el ventilador hacia uno de los lados para su posicionamiento final. Doble los canales de los soportes con el alicates para evitar que el ventilador se mueva de un lado a otro (FIG. 7).
4. Conecte el cable a la caja de cables usando el conector apropiado para el tipo de cable que se esté usando. Haga conexiones eléctricas tal como se muestra en la figura 8. Compruebe que la unidad está conectada a tierra con el tornillo verde de tierra. Instale la caja de cables y la cubierta.
5. Instale los ductos y la cubierta del cielo raso. Revise el amortiguador del ventilador y el amortiguador adentro de la cubierta del cielo raso para comprobar de que se abren libremente (FIG. 9).
6. Vuelva a instalar el conjunto del motor. Gire la hélice con la mano para comprobar que ésta no golpea contra ninguna parte de la caja. Enchufe el motor, conecte la corriente y compruebe el funcionamiento del ventilador. Instale la rejilla (FIG. 10).

USO Y MANTENIMIENTO

DESCONECTE LA CORRIENTE ELECTRICA ANTES DE DAR SERVICIO AL VENTILADOR.

Desconecte siempre el motor del ventilador antes de dar servicio al ventilador. Los cojinetes del motor en este ventilador están lubricados de por vida y nunca necesitarán lubricación.

Limpie la hélice del ventilador y el motor cada seis meses sacando la rejilla, desconectando el motor, y limpiando suavemente la hélice y el motor con una aspiradora.

Limpie la rejilla en agua caliente enjabonada. Use un detergente suave, tal como líquido lavavajillas. NO USE TELAS ÁSPERAS, ESPONJILLAS DE LANA DE ACERO O POLVOS ÁSPEROS.

GARANTIA BROAN-NUTONE LIMITADA POR UN AÑO

Broan-NuTone garantiza al consumidor comprador original de sus productos que dichos productos carecerán de defectos en materiales o en mano de obra por un período de un año a partir de la fecha original de compra. NO EXISTEN OTRAS GARANTIAS, EXPLICITAS O IMPLICITAS, INCLUYENDO, PERO NO LIMITADAS A, GARANTIAS IMPLICITAS DE COMERCIALIZACION O APTITUD PARA UN PROPOSITO PARTICULAR.

Durante el período de un año, y a su propio criterio, Broan-NuTone reparará o reemplazará, sin costo alguno cualquier producto o pieza que se encuentre defectuosa bajo condiciones normales de servicio y uso.

ESTA GARANTIA NO SE APLICA A TUBOS Y ARRANCADORES DE LAMPARAS FLUORESCENTES. Esta garantía no cubre (a) mantenimiento y servicio normales o (b) cualquier producto o piezas que hayan sido utilizadas de forma errónea, negligente, que hayan causado un accidente, o que hayan sido reparadas o mantenidas inapropiadamente (por otras compañías que no sean Broan-NuTone), instalación defectuosa, o instalación contraria a las instrucciones de instalación recomendadas.

La duración de cualquier garantía implícita se limita a un período de un año como se especifica en la garantía expresa. Algunos estados no permiten limitaciones en cuanto al tiempo de expiración de una garantía implícita, por lo que la limitación antes mencionada puede no aplicarse a usted.

LA OBLIGACION DE BROAN-NUTONE DE REPARAR O REEMPLAZAR, SIGUIENDO EL CRITERIO DE BROAN-NUTONE, DEBERA SER EL UNICO Y EXCLUSIVO RECURSO LEGAL DEL COMPRADOR BAJO ESTA GARANTIA. BROAN-NUTONE NO SERA RESPONSABLE POR DAÑOS INCIDENTALES, CONSIGUIENTES, O POR DAÑOS ESPECIALES QUE SURJAN A RAIZ DEL USO O DESEMPEÑO DEL PRODUCTO.

Algunos estados no permiten la exclusión o limitación de daños incidentales o consiguientes, por lo que la limitación antes mencionada puede no aplicarse a usted. Esta garantía le proporciona derechos legales específicos, y usted puede también tener otros derechos, los cuales varían de estado a estado. Esta garantía reemplaza todas las garantías anteriores.

Para calificar en la garantía de servicio, usted debe (a) notificar a Broan-NuTone al domicilio que se menciona abajo o al teléfono: 1-800-637-1453, (b) dar el número del modelo y la identificación de la pieza, y (c) describir la naturaleza de cualquier defecto en el producto o pieza. En el momento de solicitar servicio cubierto por la garantía, usted debe de presentar evidencia de la fecha original de compra.

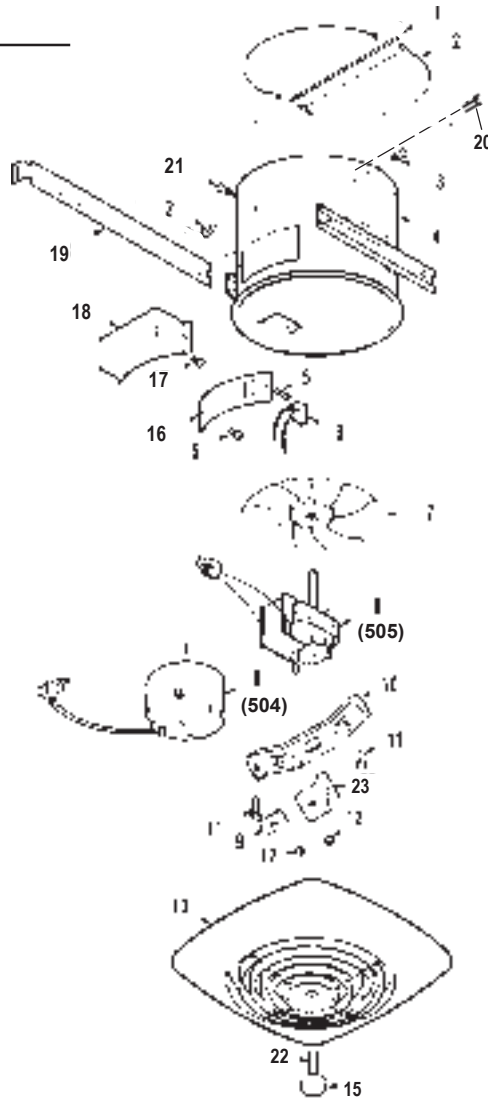
Broan-NuTone LLC
926 West State Street,
Hartford, WI 53027
EE. UU.

SERVICE PARTS

MODELS 504 & 505

PIEZAS DE SERVICIO

MODELOS 504 y 505



DESCRIPTION	KEY NO.	MODEL 504 PART NO. MODELO 504 NO. PIEZ	MODEL 505 PART NO. MODELO 505 NO. PIEZ	NO. CODIGO	DESCRIPCION
Damper Rod	1	---	98009485	1	Eje del amortiguador
Damper Leaf (2 Req.)	2	---	98006062	2	Hoja del amortiguador (se necesitan 2)
Damper Rod Bushing (2 Req.)	3	---	99100379	3	Casquillo del eje del amortiguador
Housing	4	97007080	97007077	4	Caja
#8B x 3/8 Hex Head Self Tapping Screws (2 Req.)*	5	99170245	99170245	5	Tornillos autoenroscables de cabeza hexagonal #8B x 3/8 (se necesitan 2)*
Receptacle	6	99270982	99270982	6	Receptáculo
Fan Blade	7	99020271	99020165	7	Hélice del ventilador
Fan Motor	8	99080596	99080176	8	Motor del ventilador
1/4-20 U-Type Sheet Metal Nut	9	99260434	99260434	9	Tuerca de hoja de metal 1/4-20 de tipo U
Motor Mounting Bracket	10	98006066	98007820	10	Soporte de montaje del motor
#8-32 x 1/2 Hex Head Self Tapping Screws (2 Req.)*	11	99150479	99150479	11	Tornillos autoenroscables de cabeza hexagonal #8-32 x 1/2 (se necesitan 2)*
Motor Mounting Nuts (2 Req.)	12	99260425	99260428	12	Tuercas de montaje del motor (se necesitan 2)
Grille (Polymeric)	13	99110977	99110916	13	Rejilla (plástico)
Grille Knob	15	97011918	97011918	15	Botón de la rejilla
Wiring Box Cover	16	98006047	98006047	16	Cubierta de la caja de cables
#10-32 x 1/2 Hex Head Self Tapping Screw	17	99150471	99150471	17	Tornillo autoenroscables de cabeza hexagonal #10-32 x 1/2
Wiring Box	18	98006046	98006046	18	Caja de cables
Support Angle - long (4 Req.)	19	98003036	98003036	19	Ángulo de soporte - largo (se necesitan 4)
PH HD Screw, #10-12 x .625	20	99150591	99150591	20	Tornillo, #10-12 x .625 PH HD
Damper Bumper (2 Req.)	21	---	99100380	21	Tope del amortiguador (se necesitan 2)
Grille Stud	22	99420580	99420585	22	Tornillo de la rejilla
Grille Bracket	23	98008494	98008494	23	Ménsula de la rejilla

* Standard Hardware. May be purchased locally.

** Not Illustrated.

Order replacement parts by "PART NO." - NOT by "KEY NO."

* Material estándar. Puede ser adquirido localmente.

** No ilustrado.

Encargue piezas de servicio por "NO. PIEZ" - NO por "NO. CODIGO".