



READ AND SAVE THESE INSTRUCTIONS

IMPORTANT SAFEGUARDS

**CAUTION :** To reduce the risk of fire and to properly exhaust air, be sure to duct air outside. Do not vent exhaust air into spaces within walls or ceilings or into attics, crawl spaces, or garages.

**WARNING:** To reduce the risk of fire or electric shock, do not use this fan with any solid-state speed control device.

**WARNING - TO REDUCE THE RISK OF FIRE OR ELECTRIC SHOCK OR INJURY TO PERSONS OBSERVE THE FOLLOWING.**

- a) Use this unit only in the manner intended by the manufacturer. If you have any questions, contact the manufacturer.
- b) Before servicing or cleaning the unit, switch power to off at service panel, and lock the service disconnecting means to prevent power from being switched on accidentally. When the service disconnecting means cannot be locked, securely fasten a prominent warning device, such as a tag, to the service panel.

**CAUTION -** For general ventilating use only. Do not use to exhaust hazardous or explosive materials and vapors.

**WARNING - TO REDUCE THE RISK OF FIRE, ELECTRIC SHOCK, OR INJURY TO PERSONS, OBSERVE THE FOLLOWING:**

- a) Installation work and electrical wiring must be done by qualified person(s) in accordance with all applicable codes and standards, including fire-related construction.
- b) Sufficient air is needed for proper combustion and exhausting of gases through the flue (chimney) of fuel burning equipment to prevent back drafting. Follow the heating equipment manufacturer's guideline and safety standards such as those published by the National Fire Protection Association (NFPA) and the American Society for Heating, Refrigeration, and Air Conditioning Engineers (ASHRAE), and the local code authorities.
- c) When cutting or drilling into wall or ceiling, do not damage electrical wiring and other hidden utilities.
- d) Ducted fans must always be vented to the outdoors.
- e) If this unit is to be installed over a tub or shower, it must be marked as appropriate for the application, and be connected to a GFCI (Ground Fault Circuit Interrupter) - protected branch circuit.
- f) NEVER place a switch where it can be reached from a tub or shower.

To ensure the best air and sound performance, it is recommended that the length of ducting and the number of elbows be kept to a minimum, and that insulated hard ducting be used. Larger duct sizes will reduce noise and airflow restriction.

As an added convenience for installation, you do not have to remove the fan's blower assembly in order to install and wire this unit; you can gain access to the fan's wiring via the external wire compartment, shown in fig. 1. If you choose to wire from inside the fan housing, you will have to remove the fan's blower assembly and internal wiring compartment. The blower assembly is secured in place with 2 nuts (8-32).

# AK150LS/AK200LS/AK300LS

## MOUNTING THE HOUSING

Select the best location to mount the housing in the ceiling. This fan will require at least 10" of clearance in the ceiling or wall and will mount through drywall up to 3/4" thick. The fan housing can be mounted between 16" on center joists using the two supplied fan mounting brackets. Figure 1 shows housing installation on 16" on center 2x4 joists. Figure 2 shows fan mounting bracket orientation for mounting on 16" on center 2x6 joists (flip the fan mounting brackets.). Figure 3 shows the installation to be used if you have 24" on center joists; you must install 2x4 headers (not supplied) between joists, and install the fan mounting brackets on the front and back of the housing. Before cutting or drilling into any drywall, check the area from above to plan the unit's wiring and duct run. Remember to keep the number of elbows and duct length to a minimum.

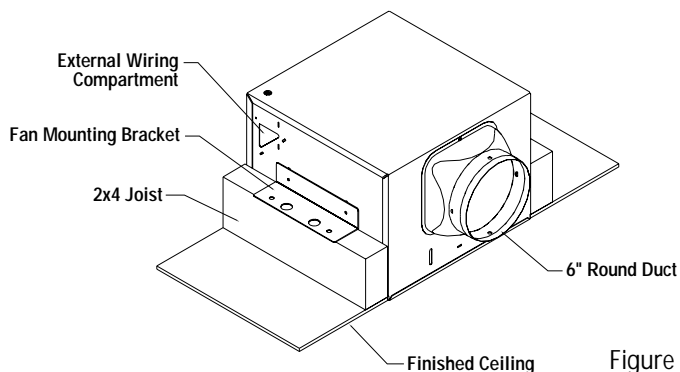


Figure 1

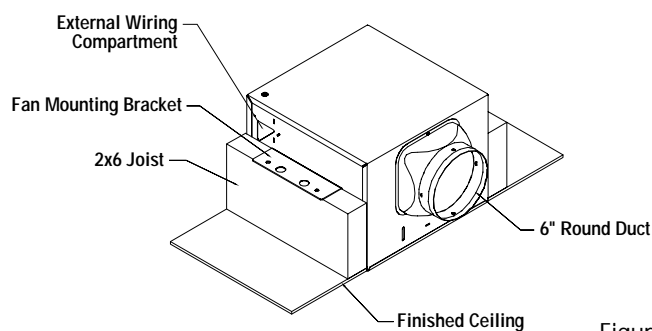


Figure 2

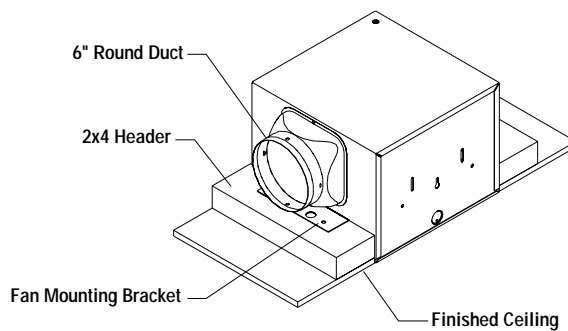


Figure 3

# INSTALLATION INSTRUCTIONS

1. Determine the best location for the fan.
2. Select the most convenient electrical knockout and remove it.
3. Determine if you are going to use the internal or external wire compartment. Remove only one of the wire covers and place it somewhere safe to be reinstalled later.
4. If the unit is being mounted in existing construction, use the housing as a template to mark the necessary space on the ceiling to cut out.
5. Determine the required mounting orientation (fig 1, 2, or 3). Secure the housing mounting brackets to the top of the joists or headers.
6. Adjust the height of the fan housing so that it is flush with the finished ceiling. Secure in place by tightening the fan mounting brackets inside the fan housing, 4 nuts (10-32).

## DUCTING

**Note:** All ducting must comply with local and national building codes.

1. Connect the ducting to the fan's duct collar. Secure in place using duct tape or a screw clamp. Always duct the fan to the outside through a wall or roof cap. To ensure maximum air delivery, keep the length of duct and the number of elbows to a minimum.

## ELECTRICAL WIRING

**Caution:** Make sure the power is switched off before beginning this installation.

**Note:** All wiring must comply with local and national codes. You must ground this unit.

**Note:** The unit can be controlled with a standard single wall switch for on/off control.

1. Run wiring from an approved wall switch carrying the appropriate electrical ratings: one neutral (white), one ground (green or bare copper), and one hot (black lead connected to the switch). Secure the electrical wires to the housing with an approved electrical connector (make sure you leave enough wiring in the box to make the connection to the fan's receptacle).
2. From where you have access to inside the fan's junction box, connect the white wire from the house to both the fan's white wire and connect the black wire from the switch to the fan's black. Connect the ground wire from the house to the fan's green ground. Use approved electrical wire nuts.
3. Replace the wire cover and secure in place with the screw removed earlier.

## COMPLETING THE INSTALLATION

1. If you removed the blower assembly to install the housing, replace the blower assembly and secure in place with the 2 nuts removed earlier. Plug the blower assembly into the receptacle.
2. The fan comes with an optional ceiling mounting flange. You may install this to seal any gap which exists between the housing and finished ceiling. This will ensure that no moist air will leak from the

conditioned space to the attic, and will protect against condensation problems.

3. The ceiling mounting flange is secured to the housing via 2 screws on the side of the housing, and to the finished ceiling using drywall screws. (fig 4)
4. Install the grill onto the fan housing.
5. Turn the power back on and test your installation.

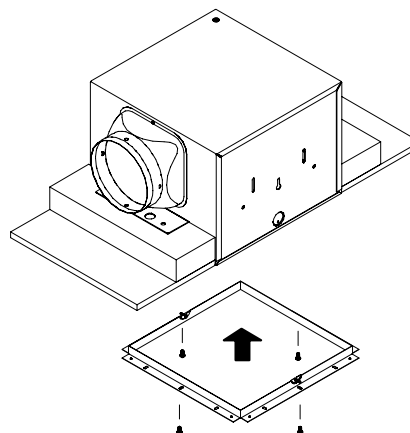


Figure 4

## AIR KING FIVE YEAR WARRANTY

All products manufactured by Air King Limited are warranted for one year from the date of purchase against defects in workmanship and/or material. In addition, all ventilating/exhaust fans, heaters, combination fan lights and/or heaters, and range hoods are guaranteed for five years from the date of purchase against defects in workmanship and/or material. This warranty does not cover any labor or shipping costs or the cost of replacement components as part of routine maintenance such as: range hood grease filters, charcoal filters or combination charcoal/grease filters; replacement light bulbs in range hoods or bathroom fan/light/bulb heater combinations. As well, any damage or failure caused by abuse, misuse, abnormal usage, faulty installation, or improper maintenance will not be covered by this warranty. In order to make a claim on this warranty, you must be the original consumer of the product, and you must contact Air King Ltd. at 1-800-465-7300 between 8:00 am and 3:30 pm EST Monday to Friday at the first sign of a defect. You will be required to present to Air King Ltd. the original bill of sale showing: date of purchase, place of purchase and model purchased. Failure to meet these requirements will void your warranty. Air King Ltd. will not be held responsible for any bodily injuries or damages to personal property or real estate whether caused directly or indirectly by the product. Some states and provinces do not allow the exclusion or limitation of incidental or consequential damages and some states do not allow limitations on how long an implied warranty lasts, so these exclusions or limitations may not apply to you. This warranty gives you specific legal rights and you may have other rights which vary from state to state and province to province.



VEUILLEZ LIRE ET CONSERVER CES IMPORTANTES

**INSTRUCTIONS DE PRÉCAUTION ET DE SAUVEGARDE :** Pour réduire les risques d'incendie et pour bien évacuer l'air d'échappement, dirigez bien la gaine d'air vers l'extérieur. L'air d'échappement ne doit pas être évacué dans les espaces à l'intérieur des murs ou des plafonds ou dans les greniers, les espaces sanitaires ou les garages.

**MISE EN GARDE :** Pour réduire le risque d'incendie ou de chocs électriques, n'utilisez pas ce ventilateur avec un dispositif de réglage de vitesse à semi-conducteur.

**MISE EN GARDE – POUR RÉDUIRE LE RISQUE D'INCENDIE OU DE CHOCS ÉLECTRIQUES OU DE BLESSURES, OBSERVEZ CE QUI SUIT :**

- a) Utilisez cet appareil, seulement de la manière prévue par le fabricant. Si vous avez des questions, contactez le fabricant.
- b) Avant de réparer ou de nettoyer cet appareil, fermez l'interrupteur au panneau de service et verrouillez le système d'interrupteur pour éviter que le courant soit remis en marche accidentellement. Lorsque le moyen de débranchement de service ne peut pas être verrouillé, fixez solidement un dispositif d'avertissement, bien en évidence, tel qu'une étiquette, au panneau de service.

**ATTENTION :** Pour usage d'aération générale seulement. N'utilisez pas pour l'évacuation de matériaux ou de vapeurs dangereux ou explosifs.

**MISE EN GARDE – POUR RÉDUIRE LE RISQUE D'INCENDIE OU DE CHOCS ÉLECTRIQUES OU DE BLESSURES, OBSERVEZ CE QUI SUIT :**

- a. L'installation et le câblage électrique doivent être réalisés par une ou deux personne(s) qualifiée(s), conformément aux codes et normes applicables, y compris la construction reliée à l'incendie.
- b. Une quantité d'air suffisante est nécessaire pour favoriser une bonne combustion et l'échappement des gaz par la cheminée, dans le cas d'équipement brûlant du combustible, pour éviter des retours de flammes. Suivez les directives du fabricant de l'équipement de chauffage ainsi que les normes de sécurité, telles que celles publiées par l'Association nationale de protection contre l'incendie (NFPA) et American Society for Heating, Refrigeration et Air Conditioning Engineers (ASHRAE) et les autorités des codes locaux.
- c. Lorsque vous découpez ou percez un mur ou un plafond, faites attention de ne pas endommager les fils électriques et autres services publics cachés.
- d. Les ventilateurs avec gaine doivent toujours être aérés à l'extérieur.
- e. Si cet appareil doit être installé au-dessus d'une douche ou d'une baignoire, il doit être marqué tel qu' 'approprié pour l'application, et être raccordé à un disjoncteur de mise à la terre – un circuit secondaire protégé.
- f. Ne placez JAMAIS un interrupteur là où il peut être atteint à partir d'une baignoire ou d'une douche. Pour assurer la meilleure performance en ce qui concerne l'air et du bruit, nous recommandons que la longueur de la gaine et le nombre de coudes soient réduits au minimum, et que l'on utilise une gaine isolée rigide. Une gaine plus grande réduira le bruit et la restriction de l'écoulement de l'air. Pour faciliter l'installation, vous n'avez pas besoin de retirer l'ensemble de souffleur du ventilateur de façon à

## AK150LS/AK200LS/AK300LS

installer et à câbler cet appareil ; vous pouvez accéder au câblage du ventilateur par le compartiment de fils extérieurs, illustré à la fig. 1. Si vous choisissez de câbler à partir de l'intérieur du carter du ventilateur, vous devrez enlever l'ensemble de souffleur du ventilateur et le compartiment de câblage interne. L'ensemble de souffleur est fixé en place par 2 écrous (8-32).

### MONTAGE DU CARTER

Sélectionnez le meilleur emplacement pour monter le carter au plafond. Ce ventilateur aura besoin au moins d'un dégagement de 10 po dans le plafond ou le mur et se montera à travers un mur sec d'une épaisseur maximale de 3/4 po. Le carter de ventilateur peut être monté entre les solives à 16 po centre sur centre en utilisant deux supports de montage de ventilateur fournis. La figure 1 montre l'installation du carter sur des solives de 2x4 à 16 po centre sur centre. La figure 2 montre l'orientation du support de montage de ventilateur pour le montage sur des solives de 2x6 de 16 po centre sur centre (inversez les supports de montage du ventilateur). La figure 3 montre l'installation à utiliser si vous avez des solives à 24 po centre sur centre ; vous devez installer des boutisses de 2x4 (non fournies) entre les solives, et installer les supports de montage du ventilateur à l'avant et à l'arrière du carter. Avant de découper ou de percer dans un mur

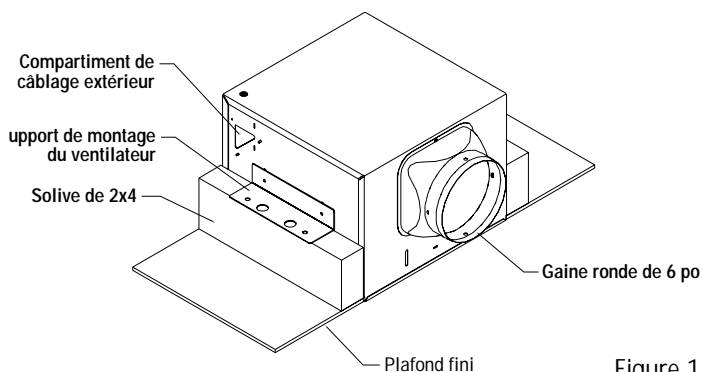


Figure 1

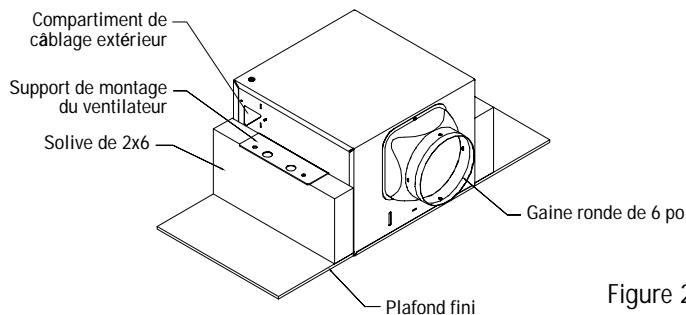


Figure 2

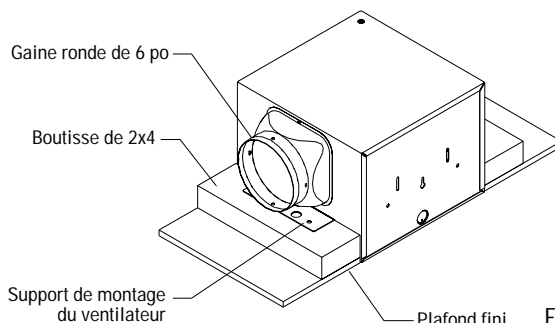


Figure 3

## MODE D'INSTALLATION

sec, vérifiez la zone à partir du dessus pour planifier le passage des câbles et de la gaine. N'oubliez pas de garder le nombre de coudes et la longueur de gaine au minimum.

- Déterminez le meilleur emplacement pour le ventilateur.
- Sélectionnez la pastille à défoncer pour le branchement électrique le plus pratique et retirez-la.
- Déterminez si vous allez utiliser le compartiment de fils interne ou externe. Retirez seulement un des couvercles de fils et placez-le à un endroit où vous pouvez le retrouver pour le réinstaller par la suite.
- Si l'appareil doit être monté dans une construction existante, servez-vous du carter comme gabarit pour marquer l'espace nécessaire à découper dans le plafond.
- Déterminez l'orientation de montage (fig. 1, 2 ou 3). Fixez les supports de montage du carter en haut des solives ou des boutisses.
- Réglez la hauteur du carter de ventilateur de façon à ce qu'il soit en affleurement avec le plafond une fois fini. Fixez-le en place en serrant les supports de montage du ventilateur à l'intérieur du carter du ventilateur, 4 écrous (10-32).

## GAINÉ

**Note :** Toutes les gaines devront se conformer aux codes de construction locaux et nationaux.

- Raccordez la gaine au col de gaine de ventilateur. Fixez en place en utilisant du ruban à gaine ou un serre-gaine avec vis. Raccordez toujours la gaine du ventilateur vers l'extérieur à travers un mur ou un chapeau de toit. Pour assurer un débit d'air maximal, gardez la longueur de la gaine et le nombre de coudes au minimum.

## CÂBLAGE ÉLECTRIQUE

**Attention :** Assurez-vous que l'interrupteur est bien fermé avant de commencer cette installation. **Note :** Tout le câblage doit se conformer aux codes locaux et nationaux. Vous devez mettre cet appareil à la terre.

**Note :** Cet appareil peut être contrôlé à l'aide d'un simple interrupteur mural pour la mise en marche et l'arrêt.

- Faites passer les fils à partir d'un interrupteur mural approuvé possédant les valeurs nominales appropriées : un neutre (blanc), un fil de mise à la terre (vert ou cuivre nu), et un fil sous tension (conduit noir raccordé à l'interrupteur). Fixez les fils électriques au carter en utilisant des connecteurs électriques approuvés (assurez-vous que vous avez laissé suffisamment de fil dans la boîte pour effectuer la connexion à la prise du ventilateur).
- À partir de l'endroit où vous avez accès à l'intérieur de la boîte de jonction du ventilateur, raccordez le fil blanc venant de la maison au blanc du ventilateur et raccordez le fil noir venant de l'interrupteur au fil noir du ventilateur. Raccordez le fil de mise à la terre venant de la maison au fil vert de mise à la terre du ventilateur. Utilisez des serre-fils électriques approuvés.
- Remplacez le couvre-fils et fixez en place avec la vis retirée plus tôt.

## POUR COMPLÉTER L'INSTALLATION

- Si vous avez enlevé l'ensemble de souffleur pour installer le carter, remettez en place l'ensemble de souffleur et fixez-le à l'aide des 2

écrous retirés plus tôt. Branchez l'ensemble de souffleur dans la prise.

- Le ventilateur est offert avec une bride de montage facultative pour plafond. Vous pouvez installer ceci pour fermer hermétiquement tout écartement qui pourrait y avoir entre le carter et le plafond fini. Ceci assurera qu'aucun air humide ne s'échappera de l'espace climatisé vers le grenier, et offrira ainsi une protection contre les problèmes de condensation.

- La bride de montage du plafond est fixée au carter à l'aide de 2 vis sur le côté du carter, et au plafond fini en utilisant des vis pour mur sec (fig. 4).

- Installez la grille sur le carter du ventilateur.
- Remettez le courant en marche et vérifiez votre installation.

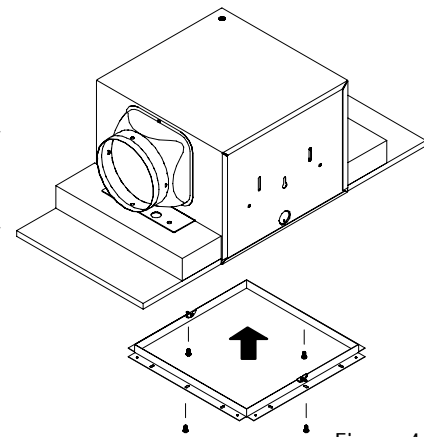


Figure 4

## GARANTIE DE CINQ ANS AIR KING

Tous les produits fabriqués par Air King sont garantis pendant un an, à compter de la date d'achat, contre tout défaut de fabrication et/ou de matières premières. De plus, tous les ventilateurs d'échappement/ventilation, chaufferettes, combinaisons lampe-ventilateur et/ou chaufferettes, et hottes de cuisinière sont garantis pendant cinq ans, à compter de la date d'achat contre tout défaut de matières premières et/ou de fabrication. Cette garantie ne couvre pas tout coût de main-d'œuvre ou d'expédition ni le coût de remplacement des composantes dans le cadre d'un entretien de routine tel que : les filtres à graisse des hottes de cuisinière, les filtres à charbon ou les filtres combinés charbon/graisse ; le remplacement des ampoules électriques dans les hottes de cuisinière ou dans les combinaisons ventilateur/lampe/ ampoule chauffante pour salles de bain. De plus, tout dommage ou panne causée par un usage abusif, mauvais usage, usage anormal, installation défectueuse ou mauvais entretien ne sera pas couvert par cette garantie. Pour faire une réclamation dans le cadre de cette garantie, vous devez être le consommateur original du produit et vous devez contacter Air King Limited à 1-800-465-7300 entre 8 h 00 et 15 h 30 HNE, du lundi au vendredi dès le premier signe de défectuosité. Nous vous demanderons de présenter à Air King Ltd. la facture de vente originale indiquant la date d'achat, le lieu d'achat et le modèle acheté. Si ces exigences ne sont pas respectées, votre garantie sera annulée. Air King Ltd. ne sera pas tenue responsable de toute blessure ou dommage matériel ou dommage à l'immobilier causé directement ou indirectement par le produit. Certains états et provinces ne permettent pas l'exclusion ou les restrictions des dommages secondaires ou fortuits et certains états ne permettent pas de restrictions quant à la longueur d'une garantie implicite, si bien que ces exclusions ou restrictions peuvent ne pas s'appliquer dans votre cas. Cette garantie vous donne des droits légaux précis et vous pouvez avoir d'autres droits qui peuvent varier d'un état à l'autre et d'une province à l'autre.