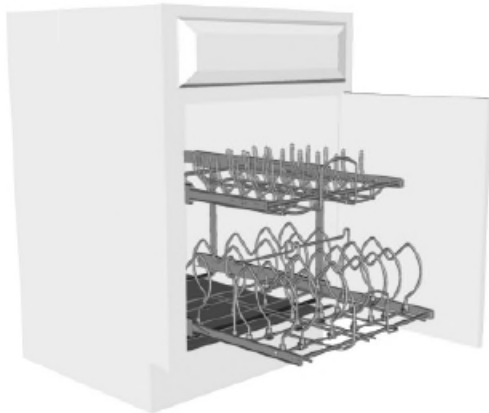


7. Placer l'arrière du support de montage contre le dos de l'armoire et l'attacher avec des vis à bois de 1/2 po.
7. Extienda el soporte de montaje trasero hacia la parte trasera del armario y fíjelo con tornillos para madera de 1/2 pulg.



8. Bien serrer les vis arrière des glissières supérieures sur les ferrures de support en U.
8. Apriete bien los tornillos traseros de las deslizaderas superiores en los soportes en U.

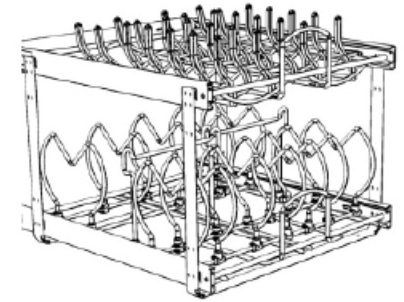
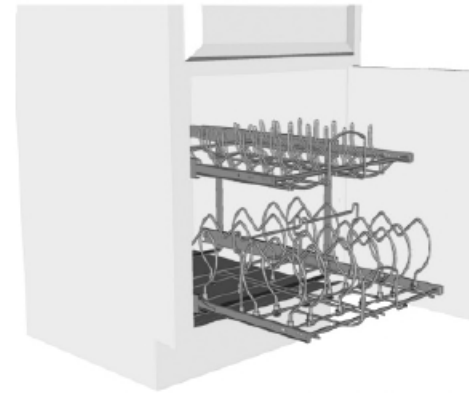


9. Soigneusement réengager chaque panier dans les glissières.
9. Vuelva a colocar con cuidado las cestas en las deslizaderas.

I-CO24C



Two-Tier Cookware Organizer Installation Instructions



NOTE: Two-Tier Cookware Organizer 20-1/2" width opening

Tools Required:



Parts List:



1 Qty. Upper Slide System

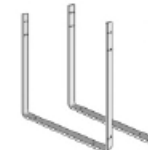
2 Qty. Handle Support



14 Qty. Dividers



1 Qty. Lower Slide System



2 Qty. U-Shaped Support Bracket



1 Qty. Adjustable Rear Mounting Bracket



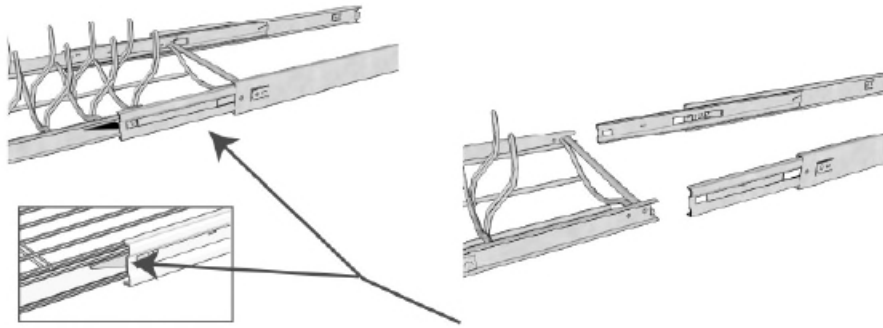
4 Qty. 3/4" Wood Screws To mount unit to cabinet floor



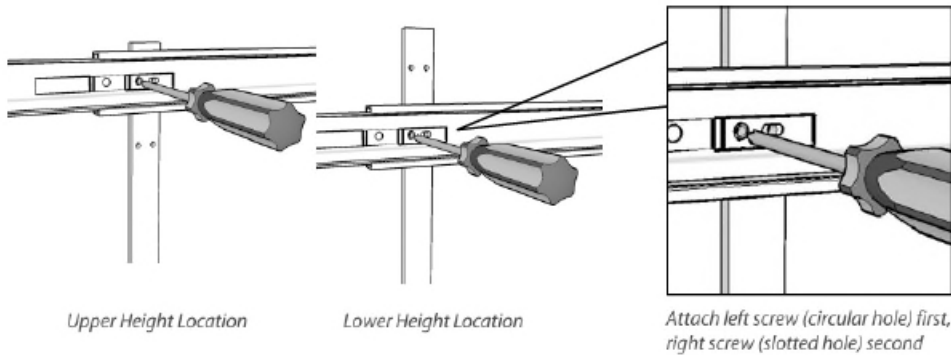
16 Qty. Machine Screws To mount slides to U-Shape Brackets



3 Qty. 1/2" Wood Screws To mount unit to cabinet back and side



1. Disengage wire baskets from slides by depressing the trigger and pulling slide away from basket. Repeat with all four slides.



2. Determine height location of upper basket and then attach slides to the **FRONT** U-shaped support brackets. Hint: Start with the left screw (circular hole) before proceeding with the right screw (slotted hole).

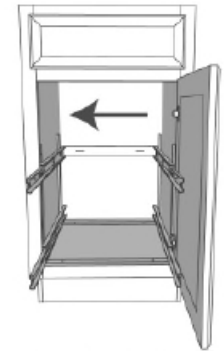
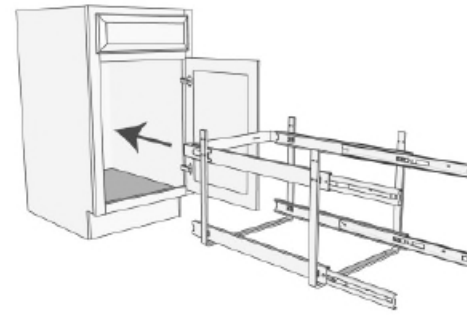
2a. Loosely attach slides to the **REAR** U-shaped support brackets.

NOTE: The adjustable rear mounting bracket should be placed between the upper slide and the U-shaped support bracket.

Hint: Start with the left screw (circular hole) before proceeding with the right screw (slotted hole).

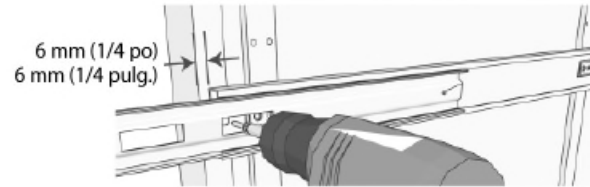
3. Securely attach lower slides to front and rear U-shaped support brackets with machine screws.

Hint: Start with the left screw (circular hole) before proceeding with the right screw (slotted hole).



4. Placer le cadre dans l'armoire près de la paroi opposée aux charnières de porte, pour permettre aux paniers de coulisser sans bloquer.

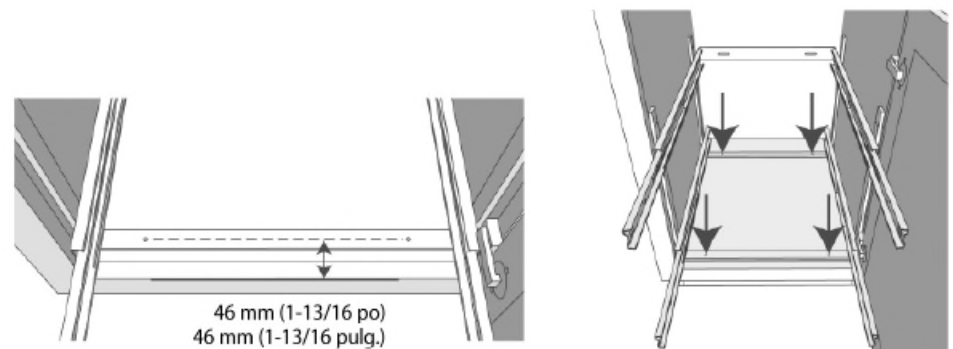
4. Introduzca la estructura dentro del armario, en el lado opuesto a la bisagra de la puerta para que las cestas puedan deslizarse hacia afuera sin ninguna obstrucción.



**ÉTAPE PRINCIPALE
 POUR LA STABILITÉ
 PASO IMPORTANTE
 PARA LA ESTABILIDAD**

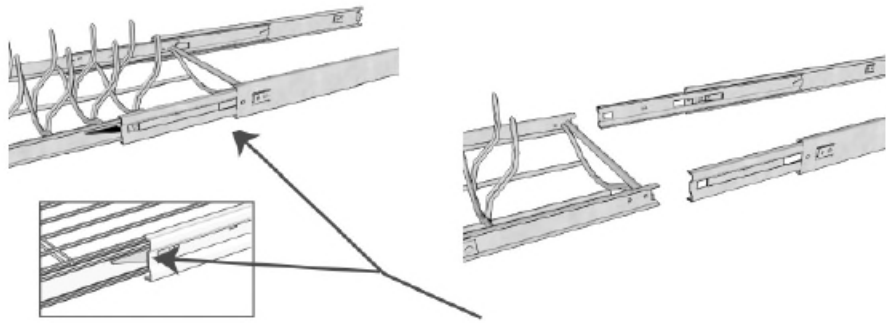
5. Attacher la glissière au cadre frontal (ou à la paroi) de l'armoire avec une vis à bois de 1/2 po, en prenant garde que l'avant de la glissière se trouve à 6 mm (1/4 po) de l'extérieur de l'armoire. Voir l'illustration.

5. Instale la deslizadera al bastidor delantero (o a la pared lateral) del armario con tornillos para madera de 1/2 pulg., de forma que el frente de la deslizadera quede 6 mm (1/4 de pulg.) de la parte exterior delantera del armario.

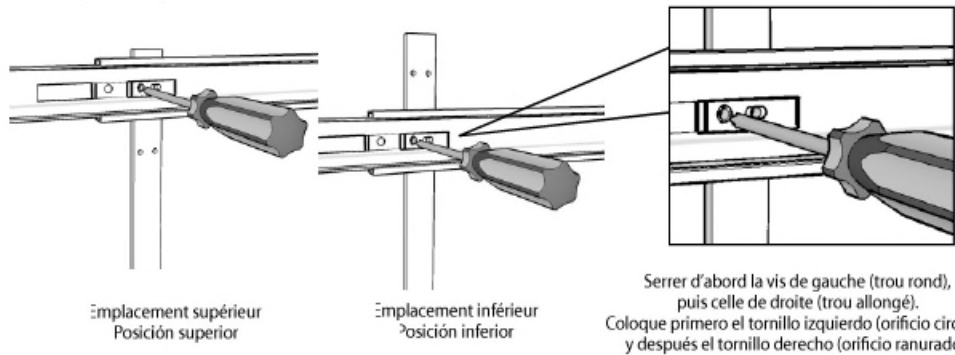


6. Attacher les ferrures de support en U avec des vis à bois de 3/4 po au fond de l'armoire en plaçant les trous de montage à une distance de 46 mm de l'extérieur de l'armoire. Voir l'illustration.

6. Instale soportes en U en el piso del armario con tornillos para madera de 3/4 pulg., de forma que los orificios de montaje queden a 46 mm (1-13/16 pulg.) de la parte exterior delantera del armario



1. Retirer les paniers métalliques des glissières en appuyant sur le loquet des quatre glissières.
 1. Pulse los gatillos en las deslizaderas y tire de ellas para separarlas de las cestas de alambre.
 Repete este proceso en los cuatro lados.



Serrer d'abord la vis de gauche (trou rond), puis celle de droite (trou allongé).
 Coloque primero el tornillo izquierdo (orificio circular) y después el tornillo derecho (orificio ranurado).

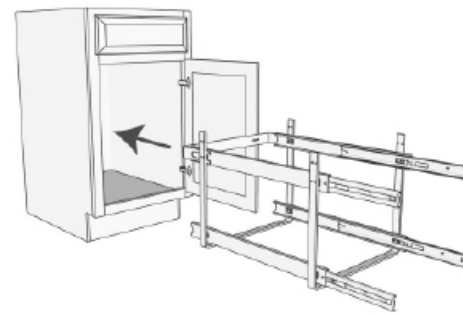
2. Déterminer la hauteur du panier supérieur, puis fixer les glissières aux ferrures de support AVANT en U.
 2. Determine la altura de la cesta superior e instale las deslizaderas en los soportes en U DELANTEROS.

2a. Attacher les glissières aux ferrures de support ARRIÈRE en U sans les serrer.
 REMARQUE: Le support de montage arrière ajustable doit être placé entre la glissière supérieure et la ferrure de support en U.
 Conseil: D'abord serrer la vis de gauche (trou rond) avant de visser celle de droite (trou allongé).

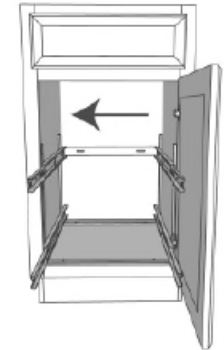
2a. Instale las deslizaderas, sin apretarlas, en los soportes en U TRASEROS.
 NOTA: El soporte de montaje trasero ajustable se debe colocar entre la deslizadera superior y el soporte en U.
 Sugerencia: Comience por el tornillo izquierdo (orificio circular) antes de proceder con el tornillo derecho (orificio ranurado).

3. Attacher solidement les glissières inférieures aux ferrures de support en U avant et arrière avec les vis à métaux.
 Conseil: D'abord serrer la vis de gauche (trou rond) avant de visser celle de droite (trou allongé).

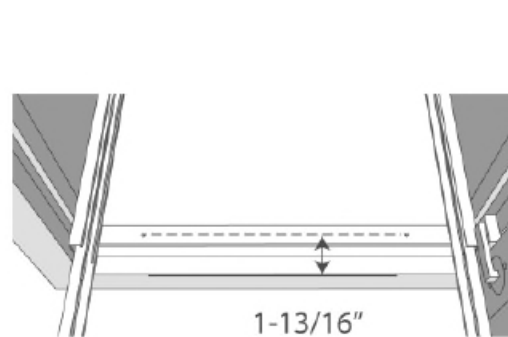
3. Fije bien las deslizaderas inferiores a los soportes en U delanteros y traseros con tornillos para metal.
 Sugerencia: Comience por el tornillo izquierdo (orificio circular) antes de proceder con el tornillo derecho (orificio ranurado).



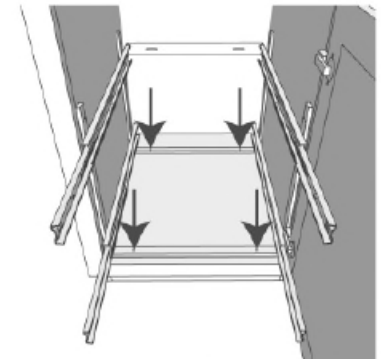
4. Place frame inside cabinet and position frame adjacent to side of cabinet opposite from the hinged door to allow baskets to slide out without obstruction.

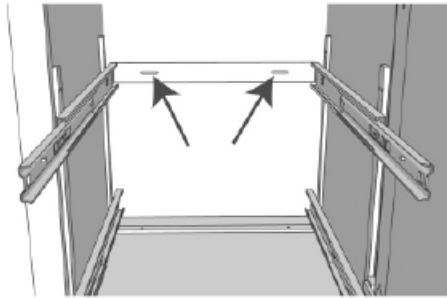


5. Attach slide to face frame (or side wall) of cabinet with front of slide 1/4" back from outside front of cabinet as shown with 1/2" wood screw.



6. Attach U-shaped support brackets to the cabinet floor with the mounting holes 1-13/16" back from outside front of cabinet as shown with 3/4" wood screws.

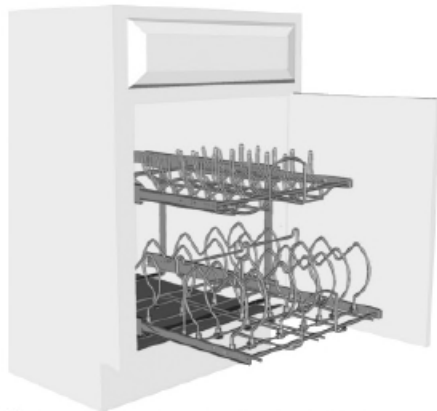




7. Extend rear mounting bracket to back of cabinet and attach with 1/2" wood screws.



8. Securely tighten rear screws of upper slides to U-shaped support brackets.

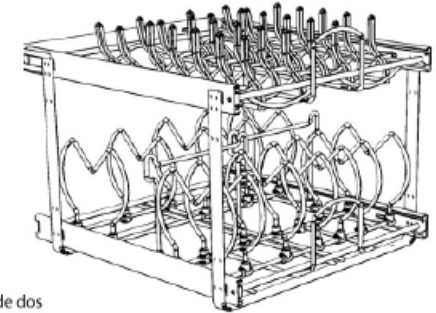


9. Carefully re-engage baskets into slides.



Instrucciones de instalación del organizador de dos niveles para utensilios de cocina

Directives d'installation du range-casseroles à deux niveaux



Nota: Anchura de 52.1 cm (20 1/2 pulg.) para el organizador de dos niveles para utensilios de cocina
Remarque: La dimension de l'ouverture du range-casseroles à deux niveaux est de 52.1 cm (20 1/2 po).

Outils requis:

Herramientas necesarias:



Tournevis à tête cruciforme
Destornillador Phillips



Ruban à mesurer
Cinta de medir

Liste des pièces:

Lista de partes:



2 Qty.
Supporte de mangos
Support de poignée



(2) Ferrures de support en U
(2) Soportes en U



(16) Vis à métaux pour attacher les glissoires aux ferrures de support en U
(16) Tornillos para metal para instalar las deslizaderas en los soportes en U

